

LME-Elekt. Hybrid - Warmwassermodul im UP-Kasten 810x610x150mm bestehend aus:

- Grundplatte inkl. Beschriftung aller Medienanschlüsse
- Schmutzfilter im Puffervorlauf und Kaltwassereintritt
- Absperrungen bei allen abgehenden Leitungen: 5 Stk. Absperrkugelhahn ¾" AG (2xHeizung,3xTrinkwasser)
- Eingebaute Warmwasserdrossel
- Differenzdruckregler primär vor Station eingebaut und einstellbar
- Entlüftungsventil im PR
- einstellbarer und blockierbarer Warmhaltebypass vor WMZ, 10-50°C einstellbar, fixiert auf 40°C
- Fühlertasche für WMZ VL-Fühler ½"AG x M10x1mm+Blindstopfen
- Edelstahl-Plattenwärmetauscher CU-gelötet, Wasserqualität beachten
- Erdungsschelle für Potentialausgleich (bauseits von Elektriker anzuschließen)
- Pass-Stücke für Kaltwasser ¾"x81mm, Wärmemengenzähler ¾"x 111mm
- keine Leerlauf- bzw. Stillstandtemperatur
- isolierte Rohrleitungen
- Steckerfertige E-Verdrahtung
- Elektro-Durchlauferhitzer 13,5kW inkl. Bypass und LCD-Display
- Verrohrung aus Edelstahl, flachdichtend

REGELUNG:

- Elektronische Regelung der Warmwassertemperatur stufenlos von 40-70°C mit Edelstahl-Warmwassersensor, Strömungssensor und
- ultraschnellem Motorventil 12V-PWM mit einer Stellzeit von 1,8 Sekunden Legionellenschutzschaltung möglich
- Einfachste Einstellmöglichkeit der Warmwassertemperatur durch Drehpoti.
- Entspricht der neuen Ö-Norm B2531
- konstante WW-Temperatur unabhängig von Heizungsvorlauftemperatur und Differenzdruck
- 50% weniger Druckverlust trinkwasserseitig als mit PM-Regler
- Statusanzeige und Motoranzeige über LED
- Möglichkeit der Einstellung durch Schiebeschalter auf Handbetrieb
AUS- AUTO- EIN, Einfachste Bedienung
- auch bei kleinsten Warmwasserzapfmengen bis 1,5 l/min kalte
- Rücklauftemperaturen heizungsseitig.
- Warmwassersteuerung ist steckerfertig verdrahtet
- Möglichkeit von Anlagenüberwachung, Störungsmeldungen & Visualisierung

Alle Komponenten fertig montiert und geprüft

TECHNISCHE DATEN:

- Warmwasserleistung WT: 33,46 kW
- Primär: 43/ 16,32°C mit 1080l/h
- Sekundär 10/40°C
- Warmwassermenge: 16 l/min

- Warmwasserleistung Nacherwärmung: max. 13,5 kW
- Warmwassermenge bei 11,5 kW von 40°C auf 50 °C mit 16 l/min
- Kaltwasserdruck mind. 3 bar benötigt

- Netzanschluss Nacherwärmung
- Leistung/Spannung: max.13,5 kW / 400 Volt
- Absicherung 3x16 A
- Anschluss Festanschluss
- Nennquerschnitt 1,5 mm²

Ausschreibungstext HYB - Warmwassermodul

Unterputz – Einbaukasten & Rahmen:

- Unterputzeinbaukasten 810x610x150mm mit Rahmen + Türe RAL9016 und Montageschablone 9x28mm
- Abmessungen im Unterputzeinbaukasten ohne Sichtteil, BxHxT=610x810x150mm
- Abmessungen im Unterputzeinbaukasten mit Sichtteil
- Sichtteil mit umlaufend gleicher Breite, RAL9016 pulverbeschichtet BxHxT=663x834x155mm

Fabrikat: LME

Typ: LME – WW - Europa 45 – E - Hybrid

Stückzahl:

AUFPREIS FÜR VOLLISOLIERTEN UNTERPUTZEINBAUSCHRANK LME-Warmwassermodul bestehend aus:

- Vollisoliertem wärme- und schallgedämmten UP-Einbaukasten 810x610x150mm
- Vollisolierter wärme- und schallgedämmter Rahmen mit Türe 810x660mm

Fabrikat: LME

Typ: LME- WSVI810

Stückzahl:

AUFPREIS FÜR WASSERDICHTEN, WÄRME UND SCHALLENKOPPELTEN UNTERPUTZEINBAUSCHRANK bestehend aus:

- UP-Einbauwanne 810/610/150mm
- 100% Wärme und Schallentkoppelter Montageschablone mit 7 Stk. Rohrdurchführungen
- wasserdichte Rohrdurchführung für E-Verkabelung
- 5 Stk. Anschlusskugelhähne ¾“AGxAG mit Flügelgriffen
- 5 Stk. Dichtungen 24/17x2mm
- 4 Stk. Gummibindstopfen d=30mm
- 2 Stk. Stellfüße für UP-Montageschrank, höhenverstellbar von 0-25cm
- Alle Befestigungsbolzen ausgeführt mit Schallschutzgummi
- 1 Stk. Rahmen mit Türe
 - Optional mit absperrbarem Zylinderschloss
 - HxBxT=830x660x150mm, tiefenverstellbar um 50mm
 - Farbe RAL 9016, pulverbeschichtet
- Leichte Zugänglichkeit, Montage bzw. Demontage von allen Teilen

Alle Komponenten fertig montiert und geprüft

Fabrikat: LME

Typ: LME- UP-WD810/5

Stückzahl:

AUFPREIS FÜR SCHWENKTÜRE, SEITLICH AUFGEHEND

- Rahmen mit Schwenktüre wahlweise links oder rechts Anschlag
 - Optional mit absperrbarem Zylinderschloss
 - HxBxT=830x660x150mm, tiefenverstellbar um 50mm
 - Farbe RAL 9016, pulverbeschichtet
- Leichte Zugänglichkeit, Montage bzw. Demontage von allen Teilen

Fabrikat: LME

Typ: LME-WWST810

Stückzahl:

Aufpreis für Edelstahl-Edelstahl Wärmetauscher 33,46 KW, = 16 l/min

(Bei schlechter Wasserqualität)

Fabrikat: LME

Typ: LME-APWTE36

Stückzahl:

Zirkulationsanschlusset und isolierter Wärmetauscher bestehend aus:

- Anschlussleitung zu Wohnungsstation
- Zirkulationspumpe
- Rückschlagventil
- Absperrung ¾"
- Isolierter Wärmetauscher
- Tiefe :150mm

Fabrikat: LME

Typ: LME-WWZAS+WWWT

Stückzahl:

Aufpreis für Spüleinrichtung primärseitig bestehend aus:

Verbindungsrohr Puffervorlauf zu Pufferrücklauf mit Absperrmöglichkeit im Vorlauf und im Rücklauf

Fabrikat: LME

Typ: LME-WWSBB

Stückzahl:

Kaltwasserzähler

- Einstrahl-Flügelradzähler mit 8-stelligem Rollenzählwerk
- Einbau in horizontaler und vertikaler Leitung
- Zählerkopf um 360° drehbar
- Volltrockenläufer mit Magnetkupplung
- Baulänge:80mm

Fabrikat: LME

Typ: LME-KW80

Stückzahl:

M-Bus Aufsatzmodul für Kaltwasserzähler

Das M-Bus-Aufsatzmodul wird auf einen mechanischen Wasserzähler, der eine entsprechende Aufnahmeöffnung besitzt, aufgesetzt und festgeschraubt. Anschließend greift das Modul die Zählerinformationen ab, speichert sie und leitet sie an das M-Bus System weiter

Fabrikat: LME

Typ: LME-MBUS-KW

Stückzahl:

Ausschreibungstext HYB - Warmwassermodul

ULTRASCHALL KOMPAKT-WÄRMEMENGENZÄHLER mit M-Bus

- Der Wärmemengenzähler ist ein kompakter statischer Ultraschall-Energiezähler, der für Heizungsanlagen in Gebäuden, insbesondere für die Unterzählerauslesung in Wohnhäusern (z. B. Wohnungsstationen), entwickelt wurde.
- Zugelassen entsprechend MID-Prüfbescheinigungs-Nr.: EN1434 Klasse 2, MID (DK-0200-MI004-034), CPA gemäß JIG225 -2010G

Applikation:	Heizung
Qp:	1,5;
Länge Volumenteil:	110;
Nenngröße:	15;
Anschlussgröße:	G3/4B;
Gewicht:	0,70kg;
PN:	16 bar
Anschluss Typ:	geschraubt
Kabellänge Sensor:	0,5 m
Installation:	Rücklauf
Spannungsversorgung:	3.6-VDC-Lithiumbatterie (1 oder 2 AA-Zellen je nach Lebensdauer)
Kommunikation:	Verdrahteter M-Bus mit 2Impulseingängen nach EN13757-3, Geliefert mit 1 m Kabel
Energieeinheit:	MWh - kWh - GJ - Gcal - °C - K - m3 - m3/h - l/h
Temperaturfühler:	Pt 1000 / Ø5,2mm / 1,5m Kabel
Fühlertyp:	Direktfühler
Schutzart:	IP 54
Temperaturbereich:	5...95°C
Eichung:	MID
opt. Schnittstelle:	Optisch gem. EN61107. Datenprotokoll gem. EN13757-3, unterstützt Baudrate von 2400 oder 4800.
Installation:	App
Medium:	Wasserqualität mit pH 7 bis 9,5 VDI 2035, VdTÜV TCh 1466
Einsatzbereich als Wärmezähler nach dem Ultraschall-Messprinzip ohne bewegliche Teile	
Messgenauigkeit Klasse B (EN60751)	
Messbereich Durchfluss 1:100 qp/qi nach EN 1434	

Das Rechenwerk

- Datensicherheit durch EEPROM - Speicher
- Speicher: Datenverlauf über 2 Jahre, Speicherung von jährlichen und monatlichen Werten (einschl. Pulseingang)
- Displayanzeige: LCD-Display (85 x 35 mm) mit 8 Ziffern (11,5 mm hohe Hauptzeichen)
- Menüführung und Informationsanzeige.
- App Betriebstool (Datenablese- und Displayfunktion)

Fabrikat: LME

Type: LME-WMZU + M-BUS

Stückzahl:

INBETRIEBNAHME Warmwassermodul

Die Inbetriebnahme umfasst die richtige Einstellung aller Parameter, die Protokollierung aller eingestellter Parameter und die einmalige Einweisung des Bedienpersonals.

Fabrikat: LME

Type: LME – IBN – WW – HYB - EL

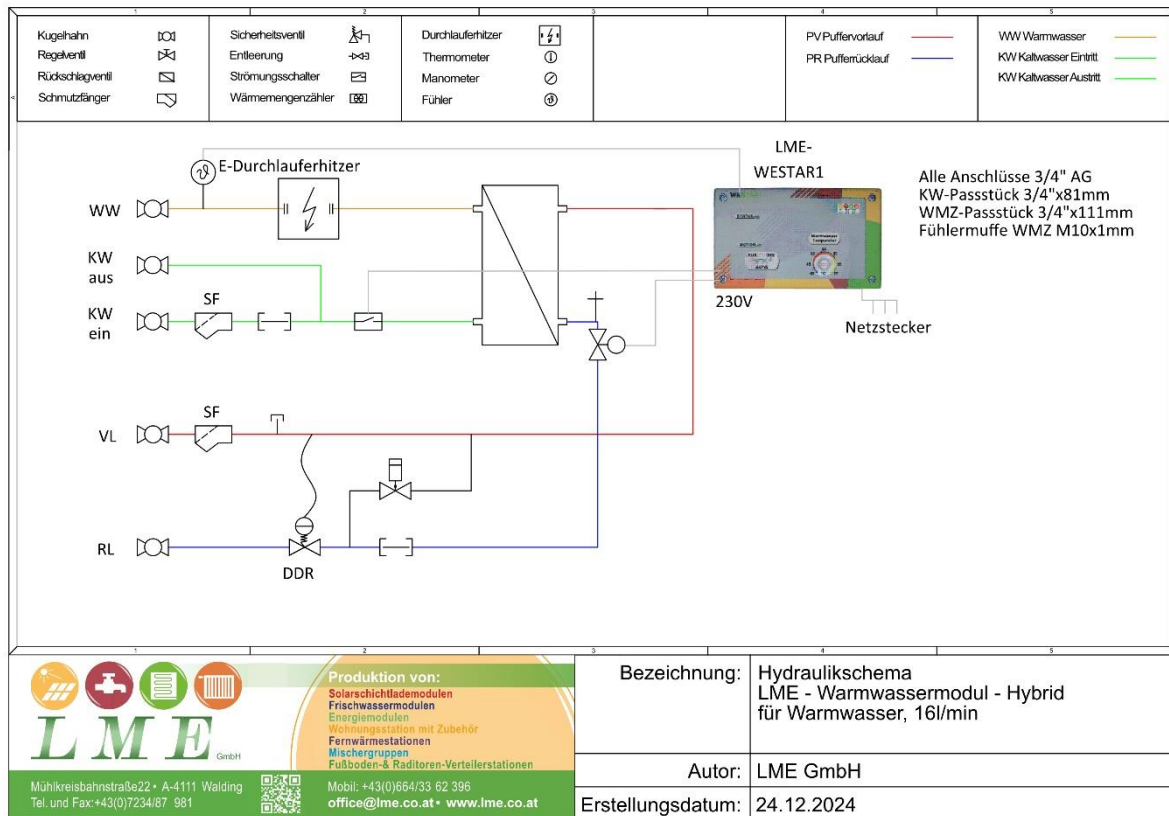
Stückzahl:

Beispielfoto



Nur Symbolfoto! Einbauteile lt. Beschreibung

Hydraulikschema Hybrid - Warmwassermodul



Maßzeichnung UP810x610x150mm, Wärmetauscher lang, 4 Anschlüsse

Legende:
 1 Warmwasser
 2 Kaltwasser Eingang
 3 Puffer VL
 4 Puffer RL

Alle Maßangaben sind bauseits vor Ort vom Installateur zu prüfen!

<p>Produktion von: Solarschichtlademodulen Frischwassermodulen Energiemodulen Wohnungsstation mit Zubehör Fernwärmestationen Mischerguppen Fußboden- & Radiatoren-Verteilerstationen</p>	Bezeichnung: Warmwassermodul 4-Anschlüsse im UP810x610x150mm LWT
	Artikelnummer: LME-49932-WW4
	Autor: LME GmbH
	Erstellungsdatum: 04.09.2023 V1

Mühlkreisbahnstraße 22 • A-4111 Walding
 Tel. und Fax: +43(0)7234/87 981
 Mobil: +43(0)664/33 62 396
 office@lme.co.at • www.lme.co.at

Die Auswahl des Wärmetauschers erfolgt erst nach Bekanntgabe der Daten!

Maßzeichnung UP810x610x150mm, Wärmetauscher lang, 4 Anschlüsse

Legende:
 1 Warmwasser
 2 Kaltwasser Eingang
 3 Puffer VL
 4 Puffer RL

Alle Maßangaben sind bauseits vor Ort vom Installateur zu prüfen!

<p>Produktion von: Solarschichtlademodulen Frischwassermodulen Energiemodulen Wohnungsstation mit Zubehör Fernwärmestationen Mischerguppen Fußboden- & Radiatoren-Verteilerstationen</p>	Bezeichnung: Warmwassermodul 4-Anschlüsse V2 im UP810x610x150mm LWT
	Artikelnummer: LME-49932-WW4-V2
	Autor: LME GmbH
	Erstellungsdatum: 04.09.2023 V1

Mühlkreisbahnstraße 22 • A-4111 Walding
 Tel. und Fax: +43(0)7234/87 981
 Mobil: +43(0)664/33 62 396
 office@lme.co.at • www.lme.co.at

Die Auswahl des Wärmetauschers erfolgt erst nach Bekanntgabe der Daten!

Maßzeichnung UP810x610x150mm, Wärmetauscher lang, 5 Anschlüsse

Legende:
 1 Zirkulation
 2 Warmwasser
 3 Kaltwasser Eingang
 4 Kaltwasser Ausgang
 5 Puffer VL
 6 Puffer RL

Alle Maßangaben sind bauseits vor Ort vom Installateur zu prüfen!

 Mühlkreisbahnstraße 22 • A-4111 Walding Tel. und Fax: +43(0)7234/87 981 QR Code	Produktion von: Solarschichtmodulen Frischwassermodulen Energiemodulen Wohnungsstation mit Zubehör Fernwärmestationen Mischerguppen Fußboden- & Radiatoren-Verteilerstationen	Bezeichnung: Warmwassermodul 5-Anschlüsse + Zirkulation im UP810x610x150mm LWT
	Mobil: +43(0)664/33 62 396 office@lme.co.at • www.lme.co.at	Artikelnummer: LME-49932-WW5+Zirk
	Autor: LME GmbH	Erstellungsdatum: 04.09.2023 V1

Die Auswahl des Wärmetauschers erfolgt erst nach Bekanntgabe der Daten!

Maßzeichnung UP810x610x150mm, Wärmetauscher lang, 5 Anschlüsse + Zirk.

Legende:
 1 Zirkulation
 2 Warmwasser
 3 Kaltwasser Eingang
 4 Kaltwasser Ausgang
 5 Puffer VL
 6 Puffer RL

Alle Maßangaben sind bauseits vor Ort vom Installateur zu prüfen!

 Mühlkreisbahnstraße 22 • A-4111 Walding Tel. und Fax: +43(0)7234/87 981 QR Code	Produktion von: Solarschichtmodulen Frischwassermodulen Energiemodulen Wohnungsstation mit Zubehör Fernwärmestationen Mischerguppen Fußboden- & Radiatoren-Verteilerstationen	Bezeichnung: Warmwassermodul 5-Anschlüsse + Zirkulation im UP810x610x150mm LWT
	Mobil: +43(0)664/33 62 396 office@lme.co.at • www.lme.co.at	Artikelnummer: LME-49932-WW5+Zirk
	Autor: LME GmbH	Erstellungsdatum: 04.09.2023 V1

Die Auswahl des Wärmetauschers erfolgt erst nach Bekanntgabe der Daten!