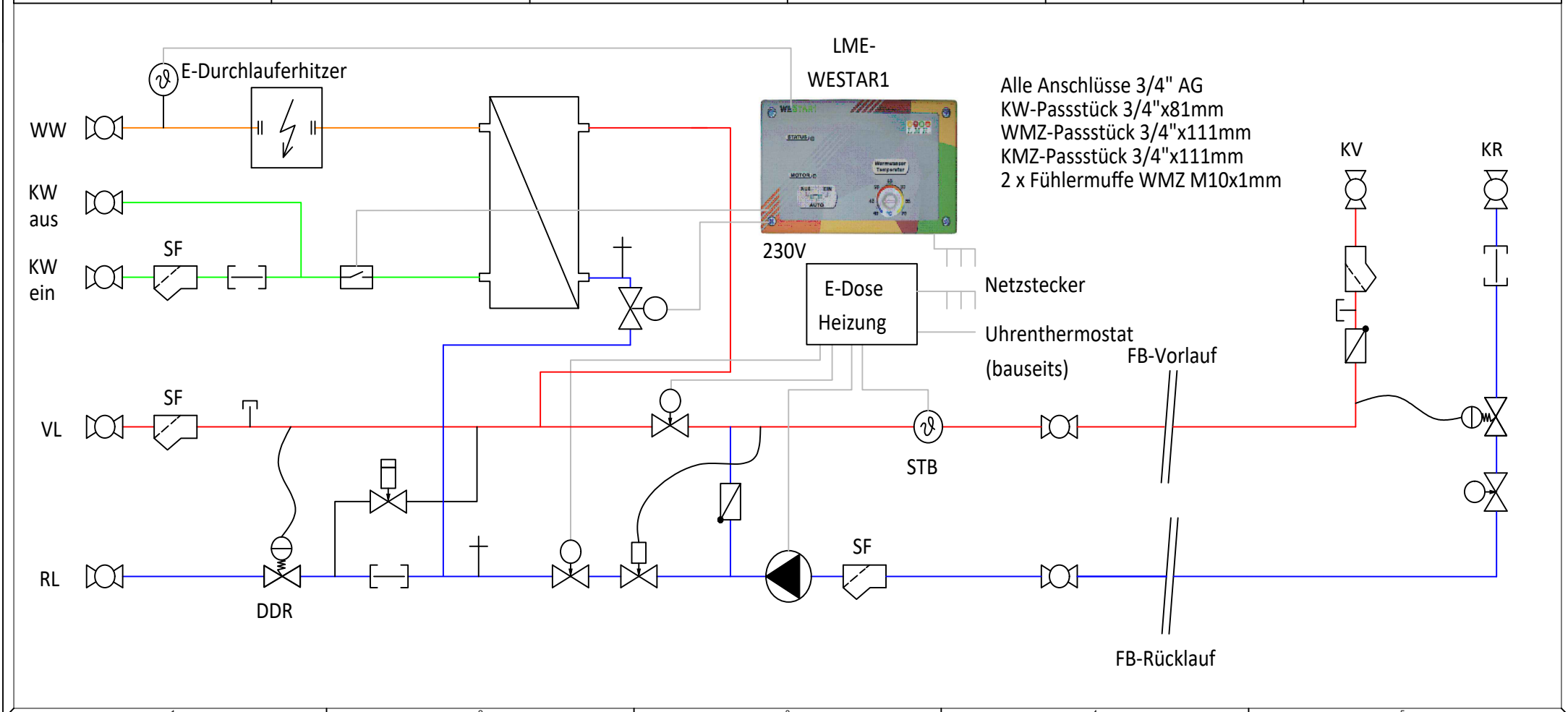


1	2	3	4	5
Kugelhahn	Sicherheitsventil	Durchlauferhitzer	Thermometer	PV Puffervorlauf
Regelventil	Entleerung	Sommerbypass	Manometer	PR Puffertücklauf
Rückschlagventil	Strömungsschalter	Festwertregler	Fühler	FB - Vorlauf
Schmutzfänger	Wärmemengenzähler	Zonenventil	Pumpe	FB - Rücklauf
				WW Warmwasser
				KW Kaltwasser
				Kühlung - Vorlauf
				Kühlung - Rücklauf



Produktion von:
 Solarschichtlademodulen
 Frischwassermodule
 Energiemodule
 Wohnungsstation mit Zubehör
 Fernwärme Stationen
 Mischerguppen
 Fußboden- & Raditoren-Verteilerstationen

LME GmbH

Mühlkreisbahnstraße 22 • A-4111 Walding
 Tel. und Fax: +43(0)7234/87 981

Mobil: +43(0)664/33 62 396
 office@lme.co.at • www.lme.co.at

Bezeichnung:	Hydraulikschemata LME - Wohnungstation - Hybrid - Festwert für Warmwasser und Fußbodenheizung und Fußbodenkühlung, 16l/min
Autor:	LME GmbH
Erstellungsdatum:	24.12.2024