

Warmwasser - Lademodule für Wohnbauten, Pflegeheime, Hotels und Industriegebäude



mit Motormischventil



thermisch



Technisches Datenblatt finden Sie unter:
<https://www.lme.co.at/>

Primär: 70 / 20°C
Sekundär: 10 / 60°C

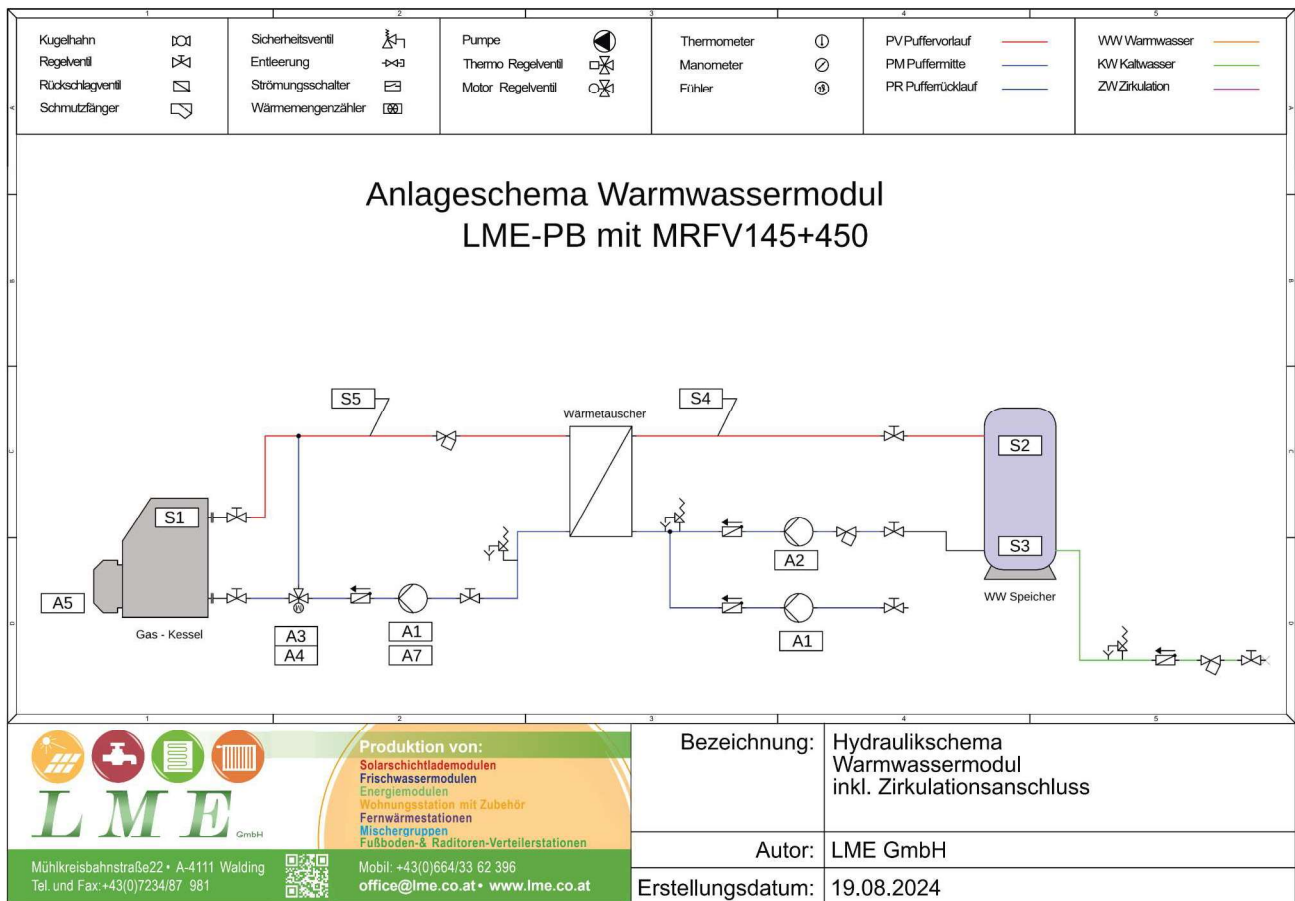
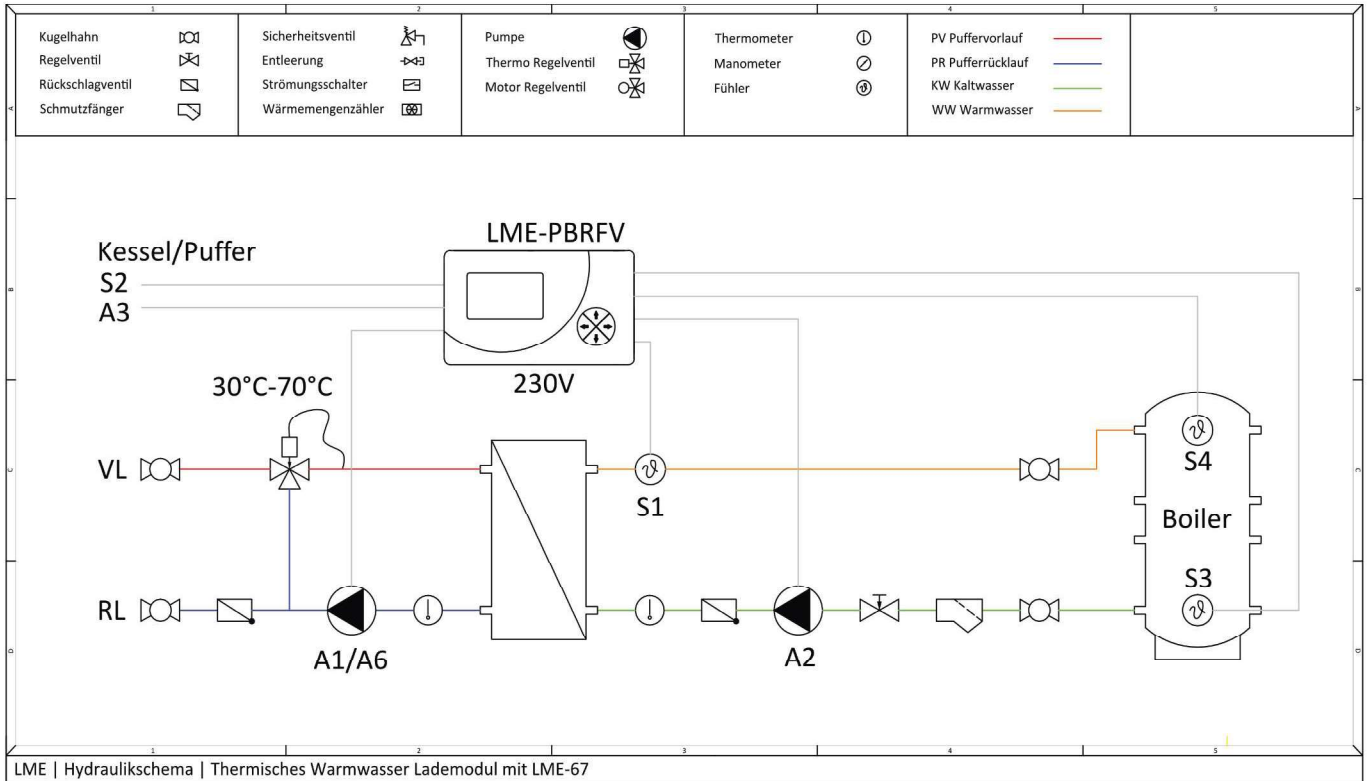
Artikel	Leistung kW	Anschlüsse	Bestellnummer	Preis
Warmwasser Lademodul, Wandmodul	20	3/4"	LME-PB20	3.385,-
Warmwasser Lademodul, Wandmodul	35	3/4"	LME-PB35	3.735,-
Warmwasser Lademodul, Wandmodul	50	1"	LME-PB50	4.369,-
Warmwasser Lademodul, Wandmodul	80	1"	LME-PB80	4.905,-
Warmwasser Lademodul, Wandmodul	110	5/4"	LME-PB110	6.565,-
Warmwasser Lademodul, Wandmodul	145	5/4"	LME-PB145	7.405,-
Warmwasser Lademodul, Standmodul	240	6/4"	LME-PB240	10.529,-
Warmwasser Lademodul, Standmodul	300	6/4"	LME-PB300	11.899,-
Warmwasser Lademodul, Standmodul	450	2"	LME-PB450	14.395,-

Zubehör für Warmwasser Lademodul:

Artikel	Bestellnummer	Preis
elektronische Steuerung (bei thermischen Ventil) inkl. aller Fühler fertig montiert und verdrahtet	LME-PBRFV	799,-
Motormischventil für PB20 bis PB145, montiert & verdrahtet anstatt thermischen Mischventil (Motorventil mit Stellmotor, Fühler, Steuerung)	LME-PBMRFV145	2.239,-
Motormischventil für PB240 bis PB450, montiert & verdrahtet anstatt thermischen Mischventil (Motorventil mit Stellmotor, Fühler, Steuerung)	LME-PBMRFV450	4.795,-
Zirkulationsanschlusset 3/4" für LME-PB20 und LME-PB35/HE (Zirkulationspumpe, Temperaturfühler, Anschlussleitung, RSV) fertig montiert	LME-PB2035ZASHE	875,-
Zirkulationsanschlusset 1" für LME-PB50 und LME-PB80/HE (Zirkulationspumpe, Temperaturfühler, Anschlussleitung, RSV) fertig montiert	LME-PB5080ZASHE	1.479,-
Zirkulationsanschlusset 5/4" für LME-PB110 und LME-PB300/HE (Zirkulationspumpe, Temperaturfühler, Anschlussleitung, RSV) fertig montiert	LME-PB110300ZASHE	2.079,-
Zirkulationsanschlusset 6/4" für LME-PB450/HE (Zirkulationspumpe, Temperaturfühler, Anschlussleitung, RSV) fertig montiert	LME-PB450ZASHE	2.845,-
Isolier - Abdeckhaube für Warmwasser-Lademodul 20 bis 35kW, grau, (HxBxT) 750x420x350mm	LME-PBIAH2035	195,-
Abdeckhaube für Warmwasser-Lademodul 50 bis 80kW RAL 9010, weiß, pulverbeschichtet, (HxBxT) 1000x570x510mm	LME-PBAH5080	479,-
Abdeckhaube für Warmwasser-Lademodul 110 bis 145kW RAL 9010, weiß, pulverbeschichtet, (HxBxT) 1200x620x620mm	LME-PBAH110145	595,-

Preise: Euro/Netto/ohne MwSt./gültig bis auf Widerruf.
Abbildungen sind symbolisch und haben keinen Anspruch auf vollständige Details.
Technische Änderungen vorbehalten. Jede Art der Vervielfältigung, auch nur auszugsweise bedarf ausdrücklich unserer Genehmigung.

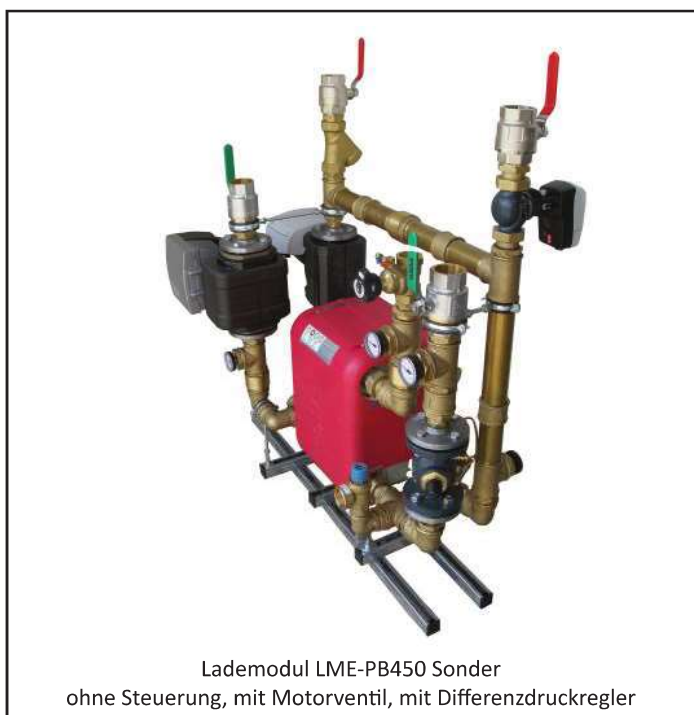
Warmwasser-Lademodul Hydraulikschemen:



**Warmwasser Lademodule
verschiedene Ausführungen auf Anfrage!**



**Warmwasserqualität beachten!
Bei Zirkulationsbetrieb Ausdehnung beachten!**



**Warmwasser Lademodule
verschiedene Ausführungen auf Anfrage!**



**Warmwasserqualität beachten!
Bei Zirkulationsbetrieb Ausdehnung beachten!**

