




## Kompetenzzentrum Wohnungsstationen

### VORTEILE von LME-Wohnungsstationen:

#### Große Produktvielfalt

- Wohnungsstationen AP+UP für Radiatoren 11, 12, 15 bzw. 20cm Tiefe
- Wohnungsstationen mit Festwertregelung für FB-Heizung AP+UP, Tiefe 12, 15 oder 20cm
- Wohnungsstationen mit witterungsgeführter Regelung
- UP+AP für FB-Heizung + Einzelraumregelung 12, 15 bzw. 20cm Tiefe
- Umfangreiches Zubehör
- FB-Verteiler von 3-16 Kreise
- Je nach Wasserqualität 3 verschiedene Wärmetauscher
- Vollisolierter und wasserdichter UP-Einbaukasten möglich
- Wohnungsstationen HEIZEN + KÜHLEN 
- Wärmepumpen Wohnungsstationen
- Warmwasser + Heizmodule
- Wohnungsstationen für 3 Leiter-Systeme
- Indirekte Wohnungsstationen
- Gasthermentauschgeräte in Ausführung mit PM - Regler und elektronischer Regelung 
- Elektronisch geregelte Wohnungsstationen
- Hybrid - Station (mit Durchlauferhitzer) 

Sonderstationen auf  
Anfrage !

#### Wohnungsstationen für fast jeden Einsatzbereich:

##### (Solar, Heizung, Fernwärme, Wärmepumpen)

- Für Ein-, Zwei-, und Mehrfamilienhäuser
- Für Gaststätten, Hotels, Schulen und Sportstätten
- Für Seniorenwohnheime und Krankenhäuser

#### Warmwassermengen von 15 bis 70 Liter/min

- Druck / Druck + Temperatur / thermostatisch / elektronisch gesteuert

#### Flexible Anschlussmöglichkeiten:

Anschlüsse nach unten, nach oben, nach hinten

#### Niedrige Rücklauftemperaturen bei großen als auch bei kleinen Warmwasserzapfmengen

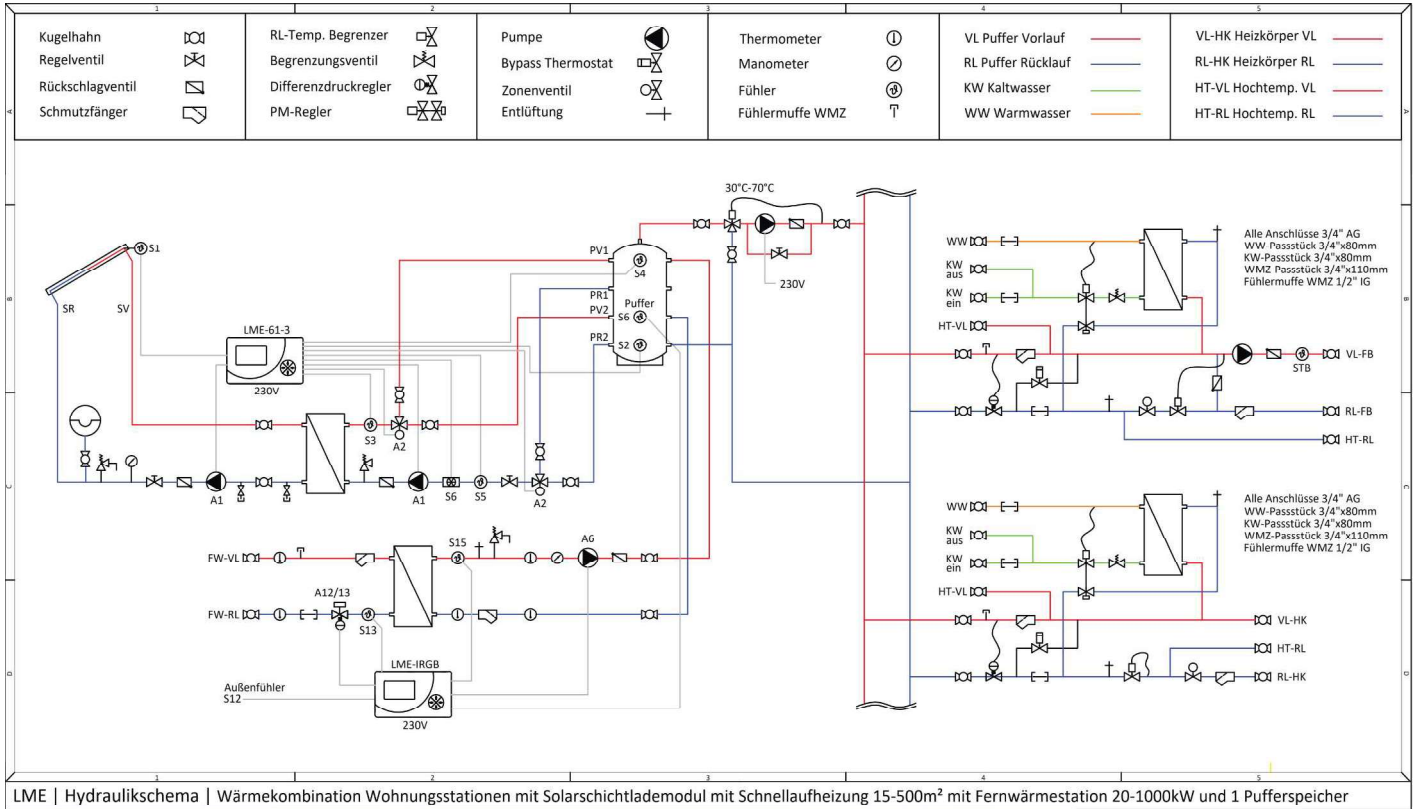
#### Umfangreiche Beratung bei Planung und Auslegung, Schulungen und Service

#### Kurze Lieferzeit (ca. 1-3 Wochen)

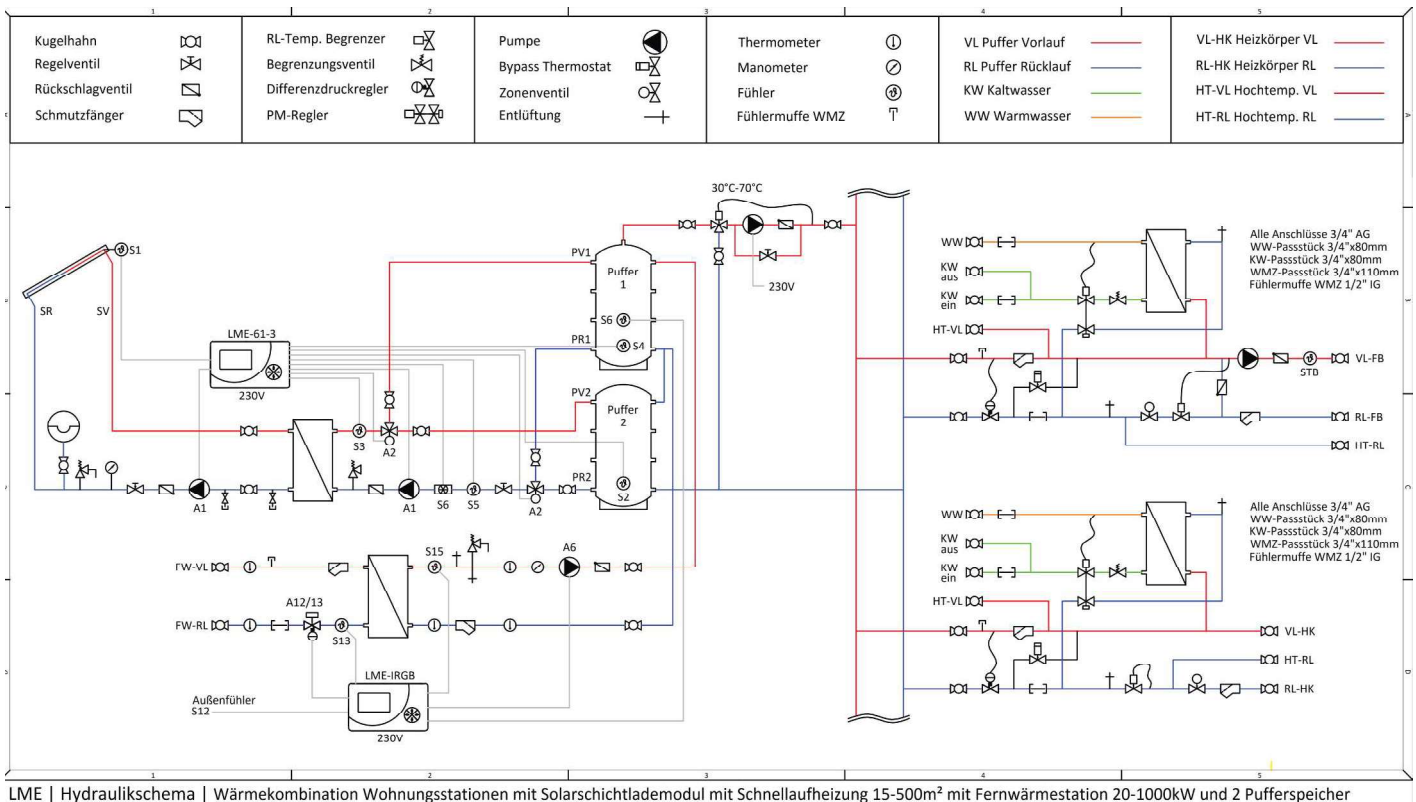
#### Langjährige Erfahrung (30 Jahre)

**NEU BERECHNUNGSPROGRAMM IM INTERNET!**

## Hydraulikschema Wärmekombination Wohnungsstationen mit Schichtlademodul 15-500m<sup>2</sup> mit Schnellaufheizung, mit Fernwärmestation 20-1000kW und 1 Pufferspeicher, 2 Leiter System



## Hydraulikschema Wärmekombination Wohnungsstationen mit Schichtlademodul 15-500m<sup>2</sup> mit Schnellaufheizung, mit Fernwärmestation 20-1000kW und 2 Pufferspeicher





## Wasserqualität Richtlinien bei LME - Wohnungsstationen beachten!

Einfluss der Kaltwasserbeschaffenheit für den Einsatz von LME-Wohnungsstationen

Die nachstehende Tabelle soll einen Überblick über die Korrosionsbeständigkeit von Edelstahl und Lötwerkstoffen in Leitungswasser bieten. In der Tabelle sind mehrere wichtige chemische Komponenten aufgelistet, die tatsächliche Korrosion ist jedoch ein sehr komplexer Vorgang, der von vielen unterschiedlichen Komponenten in Kombination miteinander beeinflusst wird. **Diese Tabelle stellt daher eine beträchtliche Vereinfachung dar und soll nicht überbewertet werden!**

### Erläuterungen:

- + Gute Beständigkeit unter normalen Bedingungen
- 0 Korrosion kann dann auftreten, speziell wenn weitere Faktoren mit 0 bewertet werden
- Verwendung nicht empfohlen

Wasserinhaltsstoff	Konzentration (mg/l oder pm)	Zeitgrenzen Untersuchungszeit nach Probeentnahme	Edelstahl Kupfer	Edelstahl Nickel	Edelstahl Edelstahl	Edelstahl geschraubt
Alkalität (HCO <sub>3</sub> ) (Hydrogencarbonat)	< 70 70 - 300 > 300	Innerhalb von 24 Std.	0 + 0/+	+ + +	+ + +	+ + +
Sulfat (SO <sub>4</sub> <sup>2-</sup> )	< 70 70 - 300 > 300	Keine Grenze	+ 0/- -	+ 0 -	+ + +	+ + +
HCO <sub>3</sub> /SO <sub>4</sub> <sup>2-</sup>	> 1,0 < 1,0	Keine Grenze	+ 0/-	+ 0	+ +	+ +
Elektrische Leitfähigkeit	< 10 µS/cm 10 - 450 > 450 µS/cm	Keine Grenze	0 + 0	+ + +	+ + +	+ + +
pH <sup>(1)</sup>	< 6,0 6,0 - 7,5 7,5 - 9,0 > 9,0	Innerhalb von 24 Std.	0 0 + 0	0 0 + +	0 + + +	+ + + +
Ammonium (NH <sub>4</sub> <sup>+</sup> )	< 2 2 - 20 > 20	Innerhalb von 24 Std.	+ 0 -	+ 0 -	+ + +	+ + +
Chloride (Cl) <sup>(3)</sup> <i>siehe auch nachstehende Tabelle</i>	< 30 30 - 100 > 100	Keine Grenze	+ 0 -	+ + -	+ + +	+ + +
Freies Chlor (Cl <sub>2</sub> )	< 1 1 - 5 > 5	Innerhalb von 5 Std.	+ - -	+ - -	+ 0 -	+ + +
Schwefelwasserstoff (H <sub>2</sub> S)	< 0,05 > 0,05	Keine Grenze	+ 0/-	+ +	+ +	+ +
Frei (aggressiv) Kohlendioxid (CO <sub>2</sub> )	< 5 5 - 20 > 20	Keine Grenze	+ 0 -	+ + 0/-	+ + +	+ + +
Gesamthärte (°dH)	4 - 8,5	Keine Grenze	+	+	+	+
Nitrat (NO <sub>3</sub> )	< 100 > 100	Keine Grenze	+ 0	+ +	+ +	+ +
Eisen <sup>(2)</sup> (Fe)	< 0,2 > 0,2	Keine Grenze	+ 0	+ +	+ +	+ +
Aluminium (Al)	< 0,2 > 0,2	Keine Grenze	+ 0	+ +	+ +	+ +
Mangan <sup>(2)</sup> (Mn)	< 0,1 > 0,1	Keine Grenze	+ 0	+ 0	+ +	+ +

<sup>(1)</sup>Generell erhöht ein niedriger ph-Wert (unter 6) das Korrosionsrisiko und ein hoher ph-Wert (über 7,5) reduziert das Korrosionsrisiko

<sup>(2)</sup>FE<sup>3+</sup> und Mn<sup>4+</sup> sind starke Oxidationsmittel und können das Risiko lokaler Korrosion bei Edelstahl erhöhen

<sup>(3)</sup>Cl<sub>2</sub>(Chloride) bei einer maximalen Temperatur von 60°C

Erdungsanschluss + Potenzialausgleich gemäß den Normen ausführen

Ab einer Gesamthärte von mehr als 14dH° muss eine Wasserenthärtungsanlage eingebaut werden

Primärvorlauftemperatur maximal 65°C

Warmwasseraustrittstemperatur maximal 50°C

Wasserqualität des Heizungswasser laut Ö-Norm!

Die auf den Datenblättern, Montage- und Bedienungsanleitungen enthaltenen Angaben sind vom Käufer vor Übernahme und Anwendung zu prüfen. Der Käufer kann aus diesen Unterlagen keinerlei Ansprüche gegenüber die Firma LME oder deren Mitarbeiter ableiten. Die Firma LME behält sich das Recht vor, ohne vorherige Bekanntmachung angemessene und zumutbare Änderungen an ihren Produkten vorzunehmen. 06/2024

## LME-Wohnungsstationen-Planung-Dimensionierung

Wohnungen Anzahl	Gleichzeitigkeitsfaktor	Gesamt Volumen-Strom l/h	Rohr DN	Puffer-Volumen Liter	Netz-Pumpe 230 Volt	Kessel-Leistung	Vormischventil Heizungsseitig 45-65°C DN
1	1	958	25	500	Yonos Maxo 25/0,5-10	10	25
2	0,70	1.435	32	500	Yonos Maxo 25/0,5-10	15	32
3	0,58	1.714	32	500	Yonos Maxo 25/0,5-10	20	32
4	0,51	2.114	40	750	Yonos Maxo 25/0,5-10	25	32
5	0,46	2.426	40	750	Yonos Maxo 25/0,5-10	30	32
6	0,42	2.808	40	750	Yonos Maxo 25/0,5-10	35	40
7	0,38	3.096	40	750	Yonos Maxo 30/0,5-10	40	40
8	0,34	3.332	50	750	Yonos Maxo 30/0,5-10	45	40
9	0,31	3.417	50	750	Yonos Maxo 30/0,5-10	50	40
10	0,28	3.498	50	750	Yonos Maxo 30/0,5-10	55	40
11	0,26	3.635	50	750	Yonos Maxo 30/0,5-10	60	40
12	0,24	3.863	50	750	Yonos Maxo 30/0,5-10	65	50
13	0,23	3.960	50	750	Yonos Maxo 30/0,5-10	70	50
14	0,21	4.024	50	750	Yonos Maxo 30/0,5-10	75	50
15	0,20	4.055	50	750	Yonos Maxo 30/0,5-10	80	50
16	0,19	4.325	50	750	Yonos Maxo 30/0,5-10	85	50
17	0,18	4.449	50	750	Yonos Maxo 30/0,5-10	90	50
18	0,18	4.556	50	750	Yonos Maxo 30/0,5-10	95	50
19	0,17	4.651	50	750	Yonos Maxo 30/0,5-10	100	50
20	0,16	4.718	50	750	Yonos Maxo 30/0,5-10	105	50
21	0,16	4.954	50	1000	Yonos Maxo 30/0,5-10	110	50
22	0,15	5.000	50	1000	Yonos Maxo 30/0,5-12	115	50
23	0,14	5.227	50	1000	Yonos Maxo 30/0,5-12	120	65
24	0,13	5.249	50	1000	Yonos Maxo 30/0,5-12	125	65
25	0,13	5.467	50	1000	Yonos Maxo 30/0,5-12	130	65
26	0,12	5.685	50	1000	Yonos Maxo 30/0,5-12	135	65
27	0,12	5.673	50	1000	Yonos Maxo 30/0,5-12	140	65
28	0,12	5.882	50	1000	Yonos Maxo 30/0,5-12	145	65
29	0,11	5.844	50	1000	Yonos Maxo 40/0,5-8	150	65
30	0,11	6.045	50	1000	Yonos Maxo 40/0,5-8	155	65
31	0,11	6.246	50	1000	Yonos Maxo 40/0,5-8	160	65
32	0,11	6.298	50	1000	Yonos Maxo 40/0,5-8	165	65
33	0,10	6.365	65	1000	Yonos Maxo 40/0,5-8	170	65
34	0,10	6.558	65	1000	Yonos Maxo 40/0,5-8	175	65
35	0,10	6.598	65	1000	Yonos Maxo 40/0,5-8	180	65
36	0,10	6.634	65	1000	Yonos Maxo 40/0,5-8	185	65
37	0,10	6.818	65	1000	Yonos Maxo 40/0,5-8	190	65
38	0,09	6.855	65	1000	Yonos Maxo 40/0,5-8	195	65
39	0,09	6.878	65	1000	Yonos Maxo 40/0,5-8	200	65
40	0,09	6.899	65	1000	Yonos Maxo 40/0,5-8	205	65
41	0,08	6.921	65	0	Yonos Maxo 40/0,5-8	210	65
42	0,08	7.017	65	0	Yonos Maxo 40/0,5-8	215	65
43	0,08	7.185	65	0	Yonos Maxo 40/0,5-8	220	65
44	0,08	7.351	65	0	Yonos Maxo 40/0,5-8	225	65
45	0,08	7.519	65	0	Yonos Maxo 40/0,5-8	230	65
46	0,08	7.685	65	0	Yonos Maxo 40/0,5-8	235	65
47	0,08	7.854	65	0	Yonos Maxo 40/0,5-8	240	65
48	0,08	8.020	65	0	Yonos Maxo 40/0,5-8	245	65
49	0,08	8.187	65	0	Yonos Maxo 40/0,5-8	250	65
50	0,08	8.140	65	0	Yonos Maxo 40/0,5-8	255	65

### Legende:

Anzahl der Wohnungsstationen in einem Mehrfamilienhaus

Gleichzeitigkeitsfaktor LME für Mehrfamilienhäuser

Gesamtvolumenstrom in l/h für FB-Heizung 4kW 65/30°C und WW 45kW 65/20°C = 17l/min.

Rohrdurchmesser DN bei einem Druckverlust von 150Pa/m

Puffervolumen in Liter für Spitzenlast Warmwasser bei einer Puffertemperatur von 70°C

Netz Pumpe ausgelegt auf Gesamtvolumenstrom bei Förderhöhe von ca. 7m

Kesselleistung in kW für Heizleistung + Warmwasser

Druckverlust über Differenzdruckregler 0,2bar

Bei der am weitesten entfernten Wohnungsstation benötigen wir 2bar Kaltwasserdruck und 0,4bar Differenzdruck

Alle angegebenen Daten sind vom Käufer vor Übernahme und Anwendung zu prüfen. LME 08/2024

Der Käufer kann aus diesen Unterlagen keinerlei Ansprüche gegenüber der Firma LME oder deren Mitarbeiter ableiten.

Die Firma LME behält sich das Recht vor, ohne vorherige Bekanntmachung angemessene und zumutbare Änderungen vorzunehmen.

## Festwertpumpengruppen DN32, DN40, DN50 für Wohnungsstationen

### Bestehend aus:

- Absperrungen an allen abgehenden Leitungen
- Thermometer rot 0-120°C im Vorlauf
- Thermometer blau 0-120°C im Rücklauf
- Edelstahl-Einlage Rückschlagventil
- 2 Stk. Füll-, Spül- und Entleerhähne 1/2"
- 3 Stk. Holländerverschraubungen
- Verrohrungsteile, isoliert
- 2 Stk. WZ-Verschraubung
- JRGUMAT Thermomischer, PN 10  
Temperatur: 55 - 65°C einstellbar
- Hocheffizienzpumpe Wilo, elektronisch geregelt
- Dimension: DN32 - DN50

**AUF ANFRAGE AUCH MIT  
LEGIONELLEN-SCHUTZ-  
SCHALTUNG!**

**DN65 AUF ANFRAGE!**



Festwertgruppe DN50  
mit Pumpe Maxo 30/0,5-12



Festwertgruppe DN50  
mit Doppelpumpe Stratos D32/1-12

Symbolfoto! Ausstattung nur Beispiel  
- genaue Ausstattung  
siehe Textbeschreibung „Bestehend aus“!

LME Artikel Nummer	WSFWG32	WSFWG40	WSFWG50	WSFWG50-D
Dimension:	DN32	DN40	DN50	DN50
Pumpe:	Maxo 25/0,5-10	Maxo 25/0,5-12	Maxo 30/0,5-12	Stratos-D 32/1-12; mit zeit- und störfallabhängiger Umschaltung
Abmessungen HxBxT	872x305x225mm	950x335x250mm	1075x380x225mm	1075x450x225mm
Achsabstand	175mm	210mm	235mm	235mm
Gewicht	16kg	22kg	32kg	44kg
Heizleistung bei dt = 26k	220kW	315kW	315kW	600kW
Förderleistung				
bei Förderhöhe 7m	5,3m <sup>3</sup> /h	8,8m <sup>3</sup> /h	8,8m <sup>3</sup> /h	16m <sup>3</sup> /h
bei Förderhöhe 5m	7,2m <sup>3</sup> /h	10,4m <sup>3</sup> /h	10,4m <sup>3</sup> /h	19,8m <sup>3</sup> /h

Artikel	Bestellnummer	Preis
Festwertgruppe DN32, mit Pumpe Maxo 25/0,5-10	LME-WSFWG32	3.859,-
Festwertgruppe DN40, mit Pumpe Maxo 25/0,5-12	LME-WSFWG40	4.645,-
Festwertgruppe DN50, mit Pumpe Maxo 30/0,5-12	LME-WSFWG50	5.919,-
Festwertgruppe DN50, mit Doppel-Pumpe Stratos-D 32/1-12; mit zeit- und störfallabhängiger Umschaltung	LME-WSFWG50D	8.419,-

## Vordruck - Pumpengruppen DN32, DN40 DN50 für Wohnungsstationen

### Bestehend aus:

- Absperrungen an allen abgehenden Leitungen
- Thermometer rot 0-120°C im Vorlauf
- Thermometer blau 0-120°C im Rücklauf
- Edelstahl-Einlage Rückschlagventil
- 2 Stk. Füll-, Spül- und Entleerhähne 1/2"
- Verrohrungsteile isoliert
- Hocheffizienzpumpe Wilo
- Dimension: DN32 - DN50
- Heizung: 65/39°C

**DN65 AUF ANFRAGE!**



Symbolfoto! Ausstattung nur Beispiel  
- genaue Ausstattung  
siehe Textbeschreibung „Bestehend aus“!

LME Artikel Nummer	WSPG32	WSPG40	WSPG50	WSPG50-D
Dimension:	DN32	DN40	DN50	DN50
Pumpe:	Maxo 25/0,5-10	Maxo 25/0,5-12	Maxo 30/0,5-12	Stratos-D 32/1-12; mit zeit- und störfallabhängiger Umschaltung
Abmessungen HxBxT	635x250x225mm	700x300x250mm	1075x380x225mm	790x370x250mm
Gewicht	10kg	15kg	20kg	32kg
Heizleistung bei dt = 26k	220kW	315kW	315kW	600kW
Förderleistung				
bei Förderhöhe 7m	5,3m³/h	8,8m³/h	8,8m³/h	16m³/h
bei Förderhöhe 5m	7,2m³/h	10,4m³/h	10,4m³/h	19,8m³/h

Artikel	Bestellnummer	Preis
Pumpengruppe DN32, mit Pumpe Maxo 25/0,5-10	LME-WSPG32	2.889,-
Pumpengruppe DN40, mit Pumpe Maxo 25/0,5-12	LME-WSPG40	3.419,-
Pumpengruppe DN50, mit Pumpe Maxo 30/0,5-12	LME-WSPG50	4.249,-
Pumpengruppe DN50, mit Doppel-Pumpe Stratos-D 32/1-12; mit zeit- und störfallabhängiger Umschaltung	LME-WSPG50D	6.759,-

1. Datei herunterladen und speichern
2. Mit Adobe Acrobat (Reader) öffnen
3. Am Bildschirm Ausfüllen und Speichern
4. Per E-Mail oder Fax an uns zurück: [office@lme.co.at](mailto:office@lme.co.at) oder 0043(07234) 87981-99

<b>Bauvorhaben:</b>		<b>Ort:</b>	
Straße:		Bitte per E-Mail an: <a href="mailto:office@lme.co.at">office@lme.co.at</a> Bei Rückfragen: 0043(07234) 87981	
<b>Adresse: Installateure Fachbetriebe</b>			
Firma:			
Ansprechpartner:		<b>Heizzentrale</b>	
Straße:		Öl/Gas/Fernwärme	kW
PLZ/Ort:		Holz/Pellets/BHKW	kW
Tel.:		Wärmepumpe	kW
Fax:		Solaranlage Thermisch	m <sup>2</sup>
Mobil:		Pufferspeicher	l
E-Mail:		Vorlauftemperatur, Winter/Sommer	°C

### Objektangaben

Anzahl Häuser:

Anzahl der Steigstränge:

Anzahl Wohnungen gesamt:

Sanierung: JA  NEIN

### Wohnungsabgaben

Heizleitung kW je Wohnung im Durchschnitt  
Zapfmenge 15/18/22/30l/min.

#### Warmwasser pro WE:

Spüle:  Waschtisch:   
Duschen:  Badewanne:

### WS-Station für WWB und FB-Heizung

Fußbodenverteiler Anzahl d. Abgänge

Festwert  Witterungsgeführt

Subverteiler Anzahl d. Abgänge

Heizen/Kühlen

Systemtrennung: Heizungsseitig

Hochtemperaturabgang (Badheizkörper)

Aufputzmontage: Tiefe 180mm

Unterputzmontage: Tiefe 120mm oder 150mm

Zirkulationsanschlusset

Stellmotor 230V + Uhrenthermostat

Einzelraumregelung

Kaltwasserzähler

Warmwasserzähler

Wärmemengenzähler

### WS-Station WWB und Radiatoren-Heizung

Stellmotor 230v+ Uhrenthermostat

Kaltwasserzähler

Warmwasserzähler

Wärmemengenzähler

**Aufputzmontage: Tiefe 180mm**

Mit Anschlussverrohrung AP

Mit Anschlussverrohrung UP

Unterputzmontage: Tiefe 110 oder 150mm

**TW-Station (nur für WWB)**

Aufputzmontage

Unterputzmontage

Zirkulationsanschlusset

Kaltwasserabgang

**Trinkwasseranalyse bitte mitsenden!**



## Vorteile elektronisch gesteuerter Wohnungsstationen 1,45 bis 44l/min. Warmwasser

1.)	Bei Kaltwasserdruck von 1bar bis zu 21 Liter/min. Warmwasser
2.)	Entspricht der neuen Ö-Norm B2531 04/2019
3.)	Warmwassertemperatur stufenlos einstellbar von 40-70°C und konstant (unabhängig von Puffervorlauf und Warmwasserzapfmenge)
4.)	einfache Legionellenschutzschaltung möglich
5.)	Isolierte Rohrleitungen lt. Ö-Norm H5155
6.)	50% weniger Druckverlust Trinkwasserseitig als mit PM-Regler
7.)	Auch bei kleinen Warmwassermengen bis 1,45 Liter/min. Rücklauftemperatur heizungsseitig unter 13°C.
8.)	Eigener Rücklauf für Warmhaltebypass möglich
9.)	Für Radiatoren, Fußbodenheizung mit Festwertregelung oder mit witterungsgeführter Regelung möglich, mit integriertem FB-Verteiler bis 16 Kreise
10.)	Möglichkeit für Steuerung auf Handbetrieb EIN / AUS / AUTO
11.)	NUR 120mm Tiefe, bzw. 150mm Tiefe
12.)	BIS 10 FB-Kreise NUR 610mm Breite
13.)	Höhe UP-Einbaukasten NUR 1000mm,1200 oder 1350mm
14.)	Kein hydraulischer Netzabgleich nötig durch integrierten DDR primärseitig.
15.)	Zirkulationsanschlusset mit Zeit- und Temperatursteuerung möglich
16.)	Möglichkeit von: <ul style="list-style-type: none"> <li>- Anlagenüberwachung</li> <li>- Störungsmeldungen (zb. zu hohe RL-Temperatur, kein Warmwasser usw.)</li> <li>- Visualisierung</li> </ul>
17.)	Wärmetauscher / je nach Wasserqualität / 3 Modelle wählbar:
0.	Wärmetauscher Edelstahl-CU-gelötet 36/45/55/73kW
1.	Wärmetauscher Edelstahl – Edelstahl 36/45/55/73kW
2.	Wärmetauscher geschraubt 36/45/55kW



## Wohnungsstation, mit elektronisch geregelter Warmwasserbereitung und Radiatorenheizung in Aufputz - / Unterputzausführung

### bestehend aus:

- Grundplatte inkl. Beschriftung aller Medienanschlüsse
- Absperrungen an allen abgehenden Leitungen: 7 Stk. Kugelhahn 3/4" AG
- Schmutzfilter im KW-Eingang, PV und HR
- Differenzdruckregler primärseitig, einstellbar
- Entlüftungsventil im PR und HR
- einstellbarer Warmhaltebypass 10 - 50 °C, blockiert auf 40 °C
- Rücklauf Temperaturbegrenzer einstellbar 10 - 50 °C
- Fühlertasche M10x1mm für WMZ-Fühler im VL inkl. Blindkappe
- Elektronische Regelung der Warmwassertemperatur stufenlos von 40-70°C mit Edelstahl-Warmwassersensor, Strömungssensor und ultraschnellem Motorventil 12V-PWM mit einer Stellzeit von 1,8 Sekunden, steckerfertig verdrahtet
- Legionellenschutzschaltung möglich
- Einfachste Einstellmöglichkeit der Warmwassertemperatur durch Drehpoti
- Entspricht der neuen Ö-Norm B2531
- 50% weniger Druckverlust trinkwasserseitig als mit PM-Regler
- Statusanzeige und Motoranzeige über LED
- Möglichkeit der Einstellung durch Schiebeschalter auf Handbetrieb AUS - AUTO - EIN auch bei kleinsten Warmwasserzapfmengen kalte Rücklauftemperaturen heizungsseitig
- Möglichkeit von Anlagenüberwachung, Störungsmeldungen und Visualisierung
- Edelstahl-Plattenwärmetauscher CU-gelötet mit großer Leistung
- Zonenventil-Unterteil DN15 für optionale Montage eines elektrothermischen Stellantriebes 230 V / NC
- Passstücke für KW-Zähler 3/4" x 81mm, WW-Zähler 3/4" x 81mm und Wärmemengenzähler 3/4" x 111mm
- keine Leerlauf- bzw. Stillstandstemperatur
- Verrohrung aus Edelstahl, flachdichtend
- Isolierte Rohrleitungen
- Erdungsschelle für Potentialausgleich (Anschluss bauseits)
- UP-Einbaukasten mit Montageschablone und Stellfüßen 0-15cm
- Dichtungen 3/4" (7 Stk. pro Station)



Symbolfoto! Ausstattung nur Beispiel  
- genaue Ausstattung  
siehe Textbeschreibung „Bestehend aus“!

**Alle Komponenten miteinander fertig verrohrt, montiert und geprüft**

### Technische Daten:

Warmwasserleistung:	36/45/55/73kW
Warmwassermenge:	15/18/22/30l/min.
Primär:	65/18°C
Sekundär:	10/45°C
Heizleistung:	10kW bei dt= 20K
Druckverlust primärseitig 36/45/55kW	< 0,4bar (ohne Zähler)
Druckverlust warmwasserseitig 36/45/55kW	< 0,7bar (ohne Zähler)
Abmessungen auf Grundplatte für 36 - 55kW: (ohne Kugelhähne)	BxHxT= 565x520x149mm
Abmessungen auf Grundplatte für 73kW: (ohne Kugelhähne)	BxHxT= 565x620x149mm

### Ausführung Unterputz:

Abmessungen im UP-Einbaukasten <u>mit</u> Rahmen:	BxHxT = 663x834x155mm
Abmessungen im UP-Einbaukasten <u>ohne</u> Rahmen:	BxHxT = 610x810x150mm

### Ausführung Aufputz (RAL9016):

Abmessungen bei Aufputz - Abdeckhaube mit Türe (Unten Offen): BxHxT = 670x800x180mm

Weitere Informationen finden Sie auf unserer Webseite unter: [www.lme.co.at](http://www.lme.co.at)

Wohnungsstationen Zubehör finden Sie auf Seite 162 - 171 !

**Hinweise / Informationen:**

Beachten Sie die Wasserqualität !  
Kein hydraulischer Netzabgleich nötig!  
Warmwassermengen bis 44l/min möglich!  
Sonderprojekte gerne auf Anfrage!

**Vorteile:**

Auch bei kleinen Warmwassermengen (bis 1,8l/min.)  
konstante Warmwassertemperaturen und  
Rücklauf Temperatur heizungsseitig um die 15°C!

Artikel	Bestellnummer	Preis
Wohnungsst. Europa 45 - Unterputz - Radiatoren - Elektronisch	LME-WS-EUROPA 45-UP-E-R	2.759,-
Wohnungsst. Europa 45 - Aufputz - Radiatoren - Elektronisch	LME-WS-EUROPA 45-AP-E-R	2.759,-

Preise: Euro/Netto/ohne MwSt./gültig bis auf Widerruf.  
Abbildungen sind symbolisch und haben keinen Anspruch auf vollständige Details.  
Technische Änderungen vorbehalten. Jede Art der Vervielfältigung, auch nur auszugsweise bedarf ausdrücklich unserer Genehmigung.

## Wohnungsstation, mit PM - Regler für Warmwasser und Radiatorenheizung in Aufputz - / Unterputzausführung

### bestehend aus:

- Grundplatte inkl. Beschriftung aller Medienanschlüsse
- Absperrungen an allen abgehenden Leitungen: 7 Stk. Kugelhahn 3/4" AG
- Schmutzfilter im KW-Eingang, PV und HR
- Warmwasserdrossel
- Differenzdruckregler primärseitig, einstellbar
- Entlüftungsventil im PR und HR
- einstellbarer Warmhaltebypass 10 - 50 °C, blockiert auf 40 °C
- Rücklauftemperaturbegrenzer einstellbar 10 - 50 °C
- Fühlertasche M10x1mm für WMZ-Fühler im VL inkl. Blindkappe
- Druckgesteuerter Proportionalregler für Warmwasserbereitung
- Edelstahl-Plattenwärmetauscher CU-gelötet mit großer Leistung
- Zonenventil-Unterteil DN15 für optionale Montage eines elektrothermischen Stellantriebes 230 V / NC
- Passstücke für KW-Zähler 3/4" x 81mm, WW-Zähler 3/4" x 81mm und Wärmemengenzähler 3/4" x 111mm
- keine Leerlauf- bzw. Stillstandstemperatur
- Verrohrung aus Edelstahl, flachdichtend
- Isolierte Rohrleitungen
- Erdungsschelle für Potentialausgleich (Anschluss bauseits)
- UP-Einbaukasten mit Montageschablone und Stellfüßen 0-15cm
- Rahmen mit Türe, flach, pulverbeschichtet RAL9016
- Dichtungen 3/4" (7 Stk. pro Station)

Alle Komponenten miteinander fertig verrohrt, montiert und geprüft



Symbolfoto! Ausstattung nur Beispiel  
- genaue Ausstattung  
siehe Textbeschreibung „Bestehend aus“!

### Technische Daten:

Warmwasserleistung:	36/45/55kW
Warmwassermenge:	15/18/22/min.
Primär:	65/21°C
Sekundär:	10/45°C
Heizleistung:	10kW bei dt= 20K
Abmessungen auf Grundplatte für 36 - 55kW: (ohne Kugelhähne)	BxHxT = 565x520x120mm

### Ausführung Unterputz:

Abmessungen im UP-Einbaukasten <u>mit</u> Rahmen:	BxHxT = 663x834x155mm
Abmessungen im UP-Einbaukasten <u>ohne</u> Rahmen:	BxHxT = 610x810x150mm

### Ausführung Aufputz (RAL9016):

Abmessungen bei Aufputz - Abdeckhaube mit Türe (Unten Offen): BxHxT = 670x800x180mm

Weitere Informationen finden Sie auf unserer Webseite unter: [www.lme.co.at](http://www.lme.co.at)

Wohnungsstationen Zubehör finden Sie auf Seite 162 - 171 !

**Hinweise / Informationen:**  
Beachten Sie die Wasserqualität !  
Kein hydraulischer Netzabgleich nötig!  
Sonderprojekte gerne auf Anfrage!

Artikel	Bestellnummer	Preis
Wohnungsst. Europa 45 - Unterputz - Radiatoren - PM	LME-WS-EUROPA 45-UP-R	2.195,-
Wohnungsst. Europa 45 - Aufputz - Radiatoren - PM	LME-WS-EUROPA 45-AP-R	2.195,-

# Wohnungsstation

## Radiatoren

### UP1200/1350/150



Wohnungsstationen

### Wohnungsstation, mit PM - Regler für Warmwasser und Radiatorenheizung mit integrierten Verteiler in Unterputzausführung, Tiefe 150mm

**bestehend aus:**

- Grundplatte inkl. Beschriftung aller Medienanschlüsse
- Absperrungen an allen abgehenden Leitungen: 7 Stk. Kugelhahn 3/4" AG
- Schmutzfilter im KW-Eingang, PV und HR
- Warmwasserdrossel
- Differenzdruckregler primärseitig, einstellbar
- Entlüftungsventil im PR und HR
- einstellbarer Warmhaltebypass 10 - 50 °C, blockiert auf 40 °C
- Rücklauftemperaturbegrenzer einstellbar 10 - 50 °C
- Fühlertasche M10x1mm für WMZ-Fühler im VL inkl. Blindkappe
- Druckgesteuerter Proportionalregler für Warmwasserbereitung
- Edelstahl-Plattenwärmetauscher CU-gelötet mit großer Leistung
- Zonenventil-Unterteil DN15 für optionale Montage eines elektrothermischen Stellantriebes 230 V / NC
- Passstücke für KW-Zähler 3/4" x 81mm, WW-Zähler 3/4" x 81mm und Wärmemengenzähler 3/4" x 111mm
- keine Leerlauf- bzw. Stillstandstemperatur
- Verrohrung aus Edelstahl, flachdichtend
- Isolierte Rohrleitungen
- Erdungsschelle für Potentialausgleich (Anschluss bauseits)
- UP-Einbaukasten mit Montageschablone und Stellfüßen 0-15cm
- Rahmen mit Türe, flach, pulverbeschichtet RAL9016
- eingebauter Radiatoren-Verteiler 2-16 Abgänge, mit Entlüftung im Vor- & Rücklauf
- Dichtungen 3/4" (9 Stk. pro Station)

**Alle Komponenten fertig verrohrt, montiert und geprüft.**

**Technische Daten:**

Warmwasserleistung:	36/45/55/73kW
Warmwassermenge:	15/18/22/30l/min.
Primär:	65/21°C
Sekundär:	10/45°C
Heizleistung:	10kW bei dt= 20K
UP1200x610x150mm:	2-9 Kreise
UP1350x850x150mm:	10-13 Kreise
UP1350x1000x150mm:	14-16 Kreise

Weitere Informationen finden Sie auf unserer Webseite unter: [www.lme.co.at](http://www.lme.co.at)

Wohnungsstationen Zubehör finden Sie auf Seite 162 - 171 !



Symbolfoto! Ausstattung nur Beispiel  
- genaue Ausstattung  
siehe Textbeschreibung „Bestehend aus“!

**Hinweise / Informationen:**  
Beachten Sie die Wasserqualität !  
Kein hydraulischer Netzabgleich nötig!  
Sonderprojekte gerne auf Anfrage!

Artikel	Bestellnummer	Preis
Wohnungsst. Europa 45 - Unterputz 1200/150 - RAD - 2 Kreise - PM	LME-WS-EUROPA 45-RAD2	3.730,-
Wohnungsst. Europa 45 - Unterputz 1200/150 - RAD - 3 Kreise - PM	LME-WS-EUROPA 45-RAD3	3.790,-
Wohnungsst. Europa 45 - Unterputz 1200/150 - RAD - 4 Kreise - PM	LME-WS-EUROPA 45-RAD4	3.850,-
Wohnungsst. Europa 45 - Unterputz 1200/150 - RAD - 5 Kreise - PM	LME-WS-EUROPA 45-RAD5	3.910,-
Wohnungsst. Europa 45 - Unterputz 1200/150 - RAD - 6 Kreise - PM	LME-WS-EUROPA 45-RAD6	3.970,-
Wohnungsst. Europa 45 - Unterputz 1200/150 - RAD - 7 Kreise - PM	LME-WS-EUROPA 45-RAD7	4.030,-
Wohnungsst. Europa 45 - Unterputz 1200/150 - RAD - 8 Kreise - PM	LME-WS-EUROPA 45-RAD8	4.150,-
Wohnungsst. Europa 45 - Unterputz 1200/150 - RAD - 9 Kreise - PM	LME-WS-EUROPA 45-RAD9	4.295,-
Wohnungsst. Europa 45 - Unterputz 1200/150 - RAD - 10/45 Kreise - PM	LME-WS-EUROPA 45-RAD10/45	4.375,-
Wohnungsst. Europa 45 - Unterputz 1350/850/150 - RAD - 10 Kreise - PM	LME-WS-EUROPA 45-RAD10	4.395,-
Wohnungsst. Europa 45 - Unterputz 1350/850/150 - RAD - 11 Kreise - PM	LME-WS-EUROPA 45-RAD11	4.429,-
Wohnungsst. Europa 45 - Unterputz 1350/850/150 - RAD - 12 Kreise - PM	LME-WS-EUROPA 45-RAD12	4.489,-
Wohnungsst. Europa 45 - Unterputz 1350/850/150 - RAD - 13 Kreise - PM	LME-WS-EUROPA 45-RAD13	4.549,-
Wohnungsst. Europa 45 - Unterputz 1350/1000/150 - RAD - 14 Kreise - PM	LME-WS-EUROPA 45-RAD14	4.829,-
Wohnungsst. Europa 45 - Unterputz 1350/1000/150 - RAD - 15 Kreise - PM	LME-WS-EUROPA 45-RAD15	4.895,-
Wohnungsst. Europa 45 - Unterputz 1350/1000/150 - RAD - 16 Kreise - PM	LME-WS-EUROPA 45-RAD16	4.975,-

Preise: Euro/Netto/ohne MwSt./gültig bis auf Widerruf.  
Abbildungen sind symbolisch und haben keinen Anspruch auf vollständige Details.  
Technische Änderungen vorbehalten. Jede Art der Vervielfältigung, auch nur auszugsweise bedarf ausdrücklich unserer Genehmigung.

## Wohnungsstation, mit PM - Regler für Warmwasser und Radiatorenheizung mit integrierten Verteiler in Unterputzausführung, Tiefe 120mm

### bestehend aus:

- Grundplatte inkl. Beschriftung aller Medienanschlüsse
- Absperrungen an allen abgehenden Leitungen: 7 Stk. Kugelhahn 3/4" AG
- Schmutzfilter im KW-Eingang, PV und HR
- Warmwasserdrossel
- Differenzdruckregler primärseitig, einstellbar
- Entlüftungsventil im PR und HR
- einstellbarer Warmhaltebypass 10 - 50 °C, blockiert auf 40 °C
- Rücklauftemperaturbegrenzer einstellbar 10 - 50 °C
- Fühlertasche M10x1mm für WMZ-Fühler im VL inkl. Blindkappe
- Druckgesteuerter Proportionalregler für Warmwasserbereitung
- Edelstahl-Plattenwärmetauscher CU-gelötet mit großer Leistung
- Zonenventil-Unterteil DN15 für optionale Montage eines elektrothermischen Stellantriebes 230 V / NC
- Passstücke für KW-Zähler 3/4" x 81mm, WW-Zähler 3/4" x 81mm und Wärmemengenzähler 3/4" x 111mm
- keine Leerlauf- bzw. Stillstandstemperatur
- Verrohrung aus Edelstahl, flachdichtend
- Isolierte Rohrleitungen
- Erdungsschelle für Potentialausgleich (Anschluss bauseits)
- UP-Einbaukasten mit Montageschablone und Stellfüßen 0-15cm
- Rahmen mit Türe, flach, pulverbeschichtet RAL9016
- eingebauter Radiatoren-Verteiler 2-13 Abgänge, mit Entlüftung im Vor- & Rücklauf
- Dichtungen 3/4" (9 Stk. pro Station)

Alle Komponenten fertig verrohrt, montiert und geprüft.

### Technische Daten:

Warmwasserleistung:	36/45/55kW
Warmwassermenge:	15/18/22/min.
Primär:	65/21°C
Sekundär:	10/45°C
Heizleistung:	10kW bei dt= 20K
UP1200x610x120mm:	2-9 Kreise
UP1350x850x120mm:	10-13 Kreise

Weitere Informationen finden Sie auf unserer Webseite unter: [www.lme.co.at](http://www.lme.co.at)

Wohnungsstationen Zubehör finden Sie auf Seite 162 - 171 !



Symbolfoto! Ausstattung nur Beispiel  
- genaue Ausstattung  
siehe Textbeschreibung „Bestehend aus“!

### Hinweise / Informationen:

Beachten Sie die Wasserqualität !  
Kein hydraulischer Netzabgleich nötig!  
Sonderprojekte gerne auf Anfrage!

Artikel	Bestellnummer	Preis
Wohnungsst. Europa 45 - Unterputz 1200/120 - RAD - 2 Kreise - PM	LME-WS-EUROPA 45-RAD2/120	3.730,-
Wohnungsst. Europa 45 - Unterputz 1200/120 - RAD - 3 Kreise - PM	LME-WS-EUROPA 45-RAD3/120	3.790,-
Wohnungsst. Europa 45 - Unterputz 1200/120 - RAD - 4 Kreise - PM	LME-WS-EUROPA 45-RAD4/120	3.850,-
Wohnungsst. Europa 45 - Unterputz 1200/120 - RAD - 5 Kreise - PM	LME-WS-EUROPA 45-RAD5/120	3.910,-
Wohnungsst. Europa 45 - Unterputz 1200/120 - RAD - 6 Kreise - PM	LME-WS-EUROPA 45-RAD6/120	3.970,-
Wohnungsst. Europa 45 - Unterputz 1200/120 - RAD - 7 Kreise - PM	LME-WS-EUROPA 45-RAD7/120	4.030,-
Wohnungsst. Europa 45 - Unterputz 1200/120 - RAD - 8 Kreise - PM	LME-WS-EUROPA 45-RAD8/120	4.150,-
Wohnungsst. Europa 45 - Unterputz 1200/120 - RAD - 9 Kreise - PM	LME-WS-EUROPA 45-RAD9/120	4.295,-
Wohnungsst. Europa 45 - Unterputz 1200/120 - RAD - 10/45 Kreise - PM	LME-WS-EUROPA 45-RAD10/45/120	4.375,-
Wohnungsst. Europa 45 - Unterputz 1350/850/120 - RAD - 10 Kreise - PM	LME-WS-EUROPA 45-RAD10/120	4.395,-
Wohnungsst. Europa 45 - Unterputz 1350/850/120 - RAD - 11 Kreise - PM	LME-WS-EUROPA 45-RAD11/120	4.429,-
Wohnungsst. Europa 45 - Unterputz 1350/850/120 - RAD - 12 Kreise - PM	LME-WS-EUROPA 45-RAD12/120	4.489,-
Wohnungsst. Europa 45 - Unterputz 1350/850/120 - RAD - 13 Kreise - PM	LME-WS-EUROPA 45-RAD13/120	4.549,-

# Wohnungsstation

## Gasthermentauschgerät

### Aufputz AP900/160 oder AP1250/180



### Wohnungsstation, mit elektronisch geregelter Warmwasserbereitung und Radiatoren in Aufputzausführung

**bestehend aus:**

- Grundplatte inkl. Beschriftung aller Medienanschlüsse
- Absperrungen an allen abgehenden Leitungen: 7 Stk. Kugelhahn 3/4" AG: PVL und PRL nach oben, Kaltwasser-Ein, Kaltwasser-Aus, Warmwasser, Heizung -Vorlauf, Heizung-Rücklauf nach unten
- Schmutzfilter im KW-Eingang, PV und HR
- Warmwasserdrossel
- Differenzdruckregler primärseitig, einstellbar
- Entlüftungsventil im PR und HR
- einstellbarer Warmhaltebypass 10 - 50 °C, blockiert auf 40 °C
- Fühlertasche M10x1mm für WMZ-Fühler im VL inkl. Blindkappe
- Elektronische Regelung der Warmwassertemperatur stufenlos von 40-70°C mit Edelstahl-Warmwassersensor, Strömungssensor und ultraschnellem Motorventil 12V-PWM mit einer Stellzeit von 1,8 Sekunden, steckerfertig verdrahtet
- Legionellenschutzschaltung möglich
- Einfachste Einstellmöglichkeit der Warmwassertemperatur durch Drehpoti
- Entspricht der neuen Ö-Norm B2531
- 50% weniger Druckverlust trinkwasserseitig als mit PM-Regler
- Statusanzeige und Motoranzeige über LED
- Möglichkeit der Einstellung durch Schiebeschalter auf Handbetrieb AUS - AUTO - EIN auch bei kleinsten Warmwasserzapfmengen kalte Rücklauftemperaturen heizungsseitig
- Möglichkeit von Anlagenüberwachung, Störungsmeldungen und Visualisierung
- Edelstahl-Plattenwärmetauscher CU-gelötet mit großer Leistung
- Zonenventil-Unterteil DN15 für optionale Montage eines elektrothermischen Stellantriebes 230 V / NC
- Passstücke für KW-Zähler 3/4" x 81mm und Wärmemengenzähler 3/4" x 111mm
- keine Leerlauf- bzw. Stillstandtemperatur
- Verrohrung aus Edelstahl, flachdichtend
- Isolierte Rohrleitungen
- Erdungsschelle für Potentialausgleich (Anschluss bauseits)
- AP-Abdeckhaube mit Tür, pulverbeschichtet RAL9016
- Dichtungen 3/4" (7 Stk. pro Station)



Symbolfoto! Ausstattung nur Beispiel  
- genaue Ausstattung  
siehe Textbeschreibung „Bestehend aus“!

**Alle Komponenten fertig verrohrt, montiert und geprüft.**

**Technische Daten:**

Warmwasserleistung:	36/45/55/73kW
Warmwassermenge:	15/18/22/30l/min.
Primär:	65/18°C
Sekundär:	10/45°C
Heizleistung:	10kW bei dt= 20K
Druckverlust primärseitig 36/45/55kW	< 0,4bar (ohne Zähler)
Druckverlust warmwasserseitig 36/45/55kW	< 0,7bar (ohne Zähler)
Abmessungen auf Grundplatte für 36 - 55kW: mit Kugelhähne	BxHxT= 435x630x140mm
Abmessungen auf Grundplatte für 73kW: mit Kugelhähne	BxHxT= 565x740x140mm
Abmessungen Aufputz - Abdeckhaube RAL9016, 36 - 55kW:	BxHxT = 480x900x160mm
Abmessungen Aufputz - Abdeckhaube RAL9016, 73kW:	BxHxT = 670x1250x180mm

Weitere Informationen finden Sie auf unserer Webseite unter: [www.lme.co.at](http://www.lme.co.at)

Wohnungsstationen Zubehör finden Sie auf Seite 162 - 171 !

**Hinweise / Informationen:**  
Beachten Sie die Wasserqualität !  
Kein hydraulischer Netzabgleich nötig!  
Sonderprojekte gerne auf Anfrage!



Artikel	Bestellnummer	Preis
Wohnungsst. Europa 45 - Aufputz - Gasthermentauschgerät - Elektronisch	LME-WS-EUROPA 45-E-GT	2.759,-
Wohnungsst. Europa 73 - Aufputz - Gasthermentauschgerät - Elektronisch	LME-WS-EUROPA 73-E-GT	3.582,-

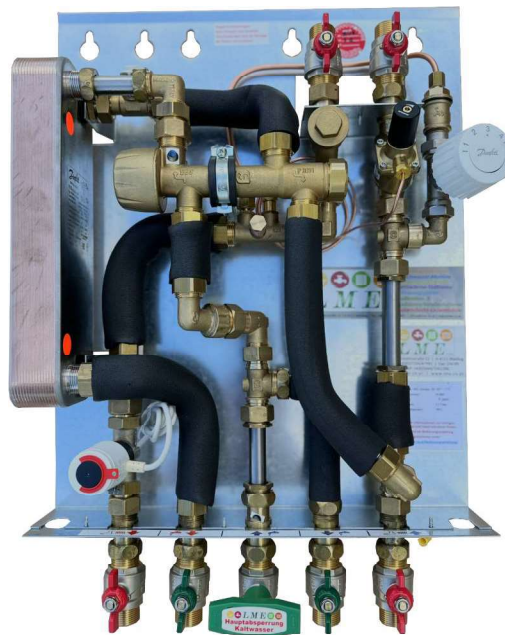
Preise: Euro/Netto/ohne MwSt./gültig bis auf Widerruf.  
Abbildungen sind symbolisch und haben keinen Anspruch auf vollständige Details.  
Technische Änderungen vorbehalten. Jede Art der Vervielfältigung, auch nur auszugsweise bedarf ausdrücklich unserer Genehmigung.

## Wohnungsstation, mit PM - Regler für Warmwasser und Radiatoren in Aufputzausführung

### bestehend aus:

- Grundplatte inkl. Beschriftung aller Medienanschlüsse
- Absperrungen an allen abgehenden Leitungen: 7 Stk. Kugelhahn 3/4" AG: PVL und PRL nach oben, Kaltwasser-Ein, Kaltwasser-Aus, Warmwasser, Heizung-Vorlauf, Heizung-Rücklauf nach unten
- Schmutzfilter im KW-Eingang, PV und HR
- Warmwasserdrossel
- Differenzdruckregler primärseitig, einstellbar
- Entlüftungsventil im PR und HR
- einstellbarer Warmhaltebypass 10 - 50 °C, blockiert auf 40 °C
- Fühlertasche M10x1mm für WMZ-Fühler im VL inkl. Blindkappe
- Druckgesteuerter Proportionalregler für Warmwasserbereitung
- Edelstahl-Plattenwärmetauscher CU-gelötet mit großer Leistung
- Zonenventil-Unterteil DN15 für optionale Montage eines elektrothermischen Stellantriebes 230 V / NC
- Passtücke für KW-Zähler 3/4" x 81mm und Wärmemengenzähler 3/4" x 111mm
- keine Leerlauf- bzw. Stillstandtemperatur
- Verrohrung aus Edelstahl, flachdichtend
- Isolierte Rohrleitungen
- Erdungsschelle für Potentialausgleich (Anschluss bauseits)
- AP-Abdeckhaube mit Türe, pulverbeschichtet RAL9016
- Dichtungen 3/4" (7 Stk. pro Station)

Alle Komponenten fertig verrohrt, montiert und geprüft.



Symbolfoto! Ausstattung nur Beispiel  
- genaue Ausstattung  
siehe Textbeschreibung „Bestehend aus“!

### Technische Daten:

Warmwasserleistung:	36/45/55kW
Warmwassermenge:	15/18/22l/min.
Primär:	65/21°C
Sekundär:	10/45°C
Heizleistung:	10kW bei dt= 20K
Druckverlust primärseitig 36/45/55kW	< 0,4bar (ohne Zähler)
Druckverlust warmwasserseitig 36/45/55kW	< 1,0bar (ohne Zähler)
Abmessungen auf Grundplatte für 36 . 55kW: mit Kugelhähne	BxHxT= 435x630x140mm
Abmessungen im Aufputz - Abdeckhaube RAL9016:	BxHxT = 480x900x160mm

Weitere Informationen finden Sie auf unserer Webseite unter: [www.lme.co.at](http://www.lme.co.at)

Wohnungsstationen Zubehör finden Sie auf Seite 162 - 171 !

**Hinweise / Informationen:**  
Beachten Sie die Wasserqualität !  
Kein hydraulischer Netzabgleich nötig!  
Sonderprojekte gerne auf Anfrage!

Artikel	Bestellnummer	Preis
Wohnungsst. Europa 45 - Aufputz - Gasthermentauschgerät - PM	LME-WS-EUROPA 45-GT	2.195,-

## Auf Anfrage!

Wohnungsstationen für Radiatorenheizung in den verschiedensten Ausführungen!



Unterstützung und Beratung bei der Planung von Gesamtanlagen, Berechnungsprogramme!



**Über 100.000 Stationen in den letzten 25 Jahren eingebaut!**

## Auf Anfrage!

**Wohnungsstationen für Radiatorenheizung in den verschiedensten Ausführungen!**



**Unterstützung und Beratung bei der Planung von Gesamtanlagen, Berechnungsprogramme!**



**Über 100.000 Stationen in den letzten 25 Jahren eingebaut!**



## Auf Anfrage!

**Wohnungsstationen für Radiatorenheizung in den verschiedensten Ausführungen!**



**Unterstützung und Beratung bei der Planung von Gesamtanlagen, Berechnungsprogramme!**



**Über 100.000 Stationen in den letzten 25 Jahren eingebaut!**

## Auf Anfrage!

**Wohnungsstationen für Radiatorenheizung in den verschiedensten Ausführungen!**



**Unterstützung und Beratung bei der Planung von Gesamtanlagen, Berechnungsprogramme!**



**Über 100.000 Stationen in den letzten 25 Jahren eingebaut!**

## Auf Anfrage!

Wohnungsstationen für Radiatorenheizung in den verschiedensten Ausführungen!



Wärmepumpen - Wohnungsstation für Warmwasser- und Radiatorenheizung  
mit PM - Regler, Zonenventil + Stellmotor,  
Hochtemperaturabgang auf Montageschablone gezogen  
Rücklauftemperaturbegrenzer in UP810x610x150mm



Wohnungsstation für Warmwasser- und Radiatorenheizung  
mit elektronischer Regelung, Zonenventil + Stellmotor  
Rücklauftemperaturbegrenzer in UP810x610x150mm

Unterstützung und Beratung bei der Planung von Gesamtanlagen, Berechnungsprogramme!



Wohnungsstation für Warmwasser- und Radiatorenheizung  
mit eigenem Rücklauf für Sommerbypass (Warmhaltung)  
mit elektronischer Regelung für WW 40-70°C steckerfertig  
mit Hochtemperaturabgang VL + RL 1/2"

Für Pufferrücklauf-  
temperaturen unter 20°C



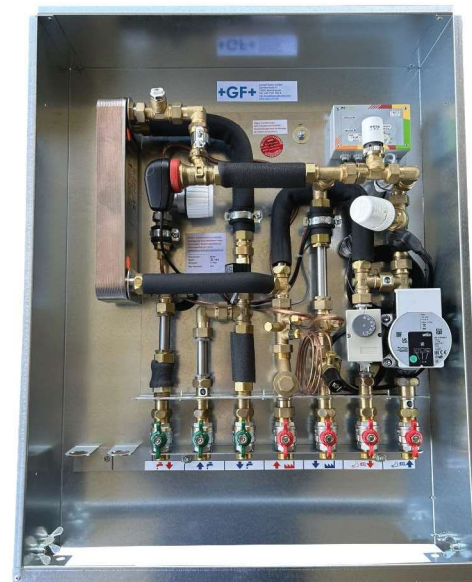
Über 100.000 Stationen in den letzten 25 Jahren eingebaut!



## Wohnungsstation, mit elektronisch geregelter Warmwasserbereitung und Fußbodenheizung mit Festwertregelung in Aufputz - / Unterputzausführung

### bestehend aus:

- Grundplatte inkl. Beschriftung aller Medienanschlüsse
- Absperrungen an allen abgehenden Leitungen: 7 Stk. Kugelhahn 3/4" AG
- Schmutzfilter im KW-Eingang, PV und HR
- Differenzdruckregler primärseitig, einstellbar
- Entlüftungsventil im PR und HR
- einstellbarer Warmhaltebypass 10 - 50 °C, blockiert auf 40 °C
- Fühlertasche M10x1mm für WMZ-Fühler im VL inkl. Blindkappe
- Elektronische Regelung der Warmwassertemperatur stufenlos von 40-70°C mit Edelstahl-Warmwassersensor, Strömungssensor und ultraschnellem Motorventil 12V-PWM mit einer Stellzeit von 1,8 Sekunden, steckerfertig verdrahtet
- Legionellenschutzschaltung möglich
- Einfachste Einstellmöglichkeit der Warmwassertemperatur durch Drehpoti
- Entspricht der neuen Ö-Norm B2531
- 50% weniger Druckverlust trinkwasserseitig als mit PM-Regler
- Statusanzeige und Motoranzeige über LED
- Möglichkeit der Einstellung durch Schiebeschalter auf Handbetrieb AUS - AUTO - EIN
- auch bei kleinsten Warmwasserzapfmengen kalte Rücklauftemperaturen heizungsseitig
- Möglichkeit von Anlagenüberwachung, Störungsmeldungen und Visualisierung
- Edelstahl-Plattenwärmetauscher CU-gelötet mit großer Leistung
- Regelung der Vorlauftemperatur über thermostatisch gesteuerte Festwertregelung
- Heizungs-Umwälzpumpe Energieklasse A
- Sicherheitstemperaturbegrenzer, einstellbar von 0 - 60 °C
- Rückschlagventil in der Bypassleitung
- Zonenventil-Unterteil DN15 für optionale Montage eines elektrothermischen Stellantriebes 230 V / NC
- Passstücke für KW-Zähler 3/4" x 81mm, WW-Zähler 3/4" x 81mm und Wärmemengenzähler 3/4" x 111mm
- keine Leerlauf- bzw. Stillstandtemperatur
- Verrohrung aus Edelstahl, flachdichtend
- Isolierte Rohrleitungen
- Erdungsschelle für Potentialausgleich (Anschluss bauseits)
- UP-Einbaukasten mit Montageschablone und Stellfüßen 0-15cm
- Rahmen mit Türe, flach, pulverbeschichtet RAL9016
- Dichtungen 3/4" (7 Stk. pro Station)



Symbolfoto! Ausstattung nur Beispiel  
- genaue Ausstattung  
siehe Textbeschreibung „Bestehend aus“!

### Alle Komponenten miteinander fertig verrohrt, montiert und geprüft

#### Technische Daten:

Warmwasserleistung:	36/45/55/73kW
Warmwassermenge:	15/18/22/30l/min.
Primär:	65/18°C
Sekundär:	10/45°C
Heizleistung:	10kW bei dt= 20K
Druckverlust primärseitig 36/45/55kW	< 0,4bar (ohne Zähler)
Druckverlust warmwasserseitig 36/45/55kW	< 0,7bar (ohne Zähler)
Abmessungen auf Grundplatte 36-55kW (ohne Kugelhähne):	BxHxT= 565x520x149mm
Abmessungen auf Grundplatte 73kW (ohne Kugelhähne):	BxHxT= 565x620x149mm

#### Ausführung Unterputz:

Abmessungen im UP-Einbaukasten <u>mit</u> Rahmen:	BxHxT = 663x834x155mm
Abmessungen im UP-Einbaukasten <u>ohne</u> Rahmen:	BxHxT = 610x810x150mm

#### Ausführung Aufputz (RAL9016):

Abmessungen bei Aufputz - Abdeckhaube mit Türe (Unten Offen): BxHxT = 670x800x180mm

Weitere Informationen finden Sie auf unserer Webseite unter: [www.lme.co.at](http://www.lme.co.at)

Wohnungsstationen Zubehör finden Sie auf Seite 162 - 171 !

### Hinweise / Informationen:

Beachten Sie die Wasserqualität !  
Kein hydraulischer Netzabgleich nötig!  
Sonderprojekte gerne auf Anfrage!

### Vorteile:

Auch bei kleinen Warmwassermengen (bis 1,8l/min.)  
konstante Warmwassertemperaturen und  
Rücklauftemperatur heizungsseitig um die 15°C!

Artikel	Bestellnummer	Preis
Wohnungsst. Europa 45 - Unterputz - Festwert - Elektronisch	LME-WS-EUROPA 45-UP-E-F	3.695,-
Wohnungsst. Europa 45 - Aufputz - Festwert - Elektronisch	LME-WS-EUROPA 45-AP-E-F	3.695,-

## Wohnungsstation, mit PM - Regler für Warmwasser und Fußbodenheizung mit Festwertregelung in Aufputz - / Unterputzausführung

### bestehend aus:

- Grundplatte inkl. Beschriftung aller Medienanschlüsse
- Absperrungen an allen abgehenden Leitungen: 7 Stk. Kugelhahn 3/4" AG
- Schmutzfilter im KW-Eingang, PV und HR
- Warmwasserdrossel
- Differenzdruckregler primärseitig, einstellbar
- Entlüftungsventil im PR und HR
- einstellbarer Warmhaltebypass 10 - 50 °C, blockiert auf 40 °C
- Fühlertasche M10x1mm für WMZ-Fühler im VL inkl. Blindkappe
- Druckgesteuerter Proportionalregler für Warmwasserbereitung
- Edelstahl-Plattenwärmetauscher CU-gelötet mit großer Leistung
- Regelung der Vorlauftemperatur über thermostatisch gesteuerte Festwertregelung
- Heizungs - Umwälzpumpe Energieklasse A für FB-Heizung
- Sicherheitstemperaturbegrenzer, einstellbar von 0 - 60 °C
- Rückschlagventil in der Bypassleitung
- Zonenventil-Unterteil DN15 für optionale Montage eines elektrothermischen Stellantriebes 230 V / NC
- Passstücke für KW-Zähler 3/4" x 81mm, WW-Zähler 3/4" x 81mm und Wärmemengenzähler 3/4" x 111mm
- keine Leerlauf- bzw. Stillstandstemperatur
- Verrohrung aus Edelstahl, flachdichtend
- Isolierte Rohrleitungen
- Erdungsschelle für Potentialausgleich (Anschluss bauseits)
- UP-Einbaukasten mit Montageschablone und Stellfüßen 0-15cm
- Rahmen mit Türe, flach, pulverbeschichtet RAL9016
- Dichtungen 3/4" (7 Stk. pro Station)



Alle Komponenten fertig verrohrt, montiert und geprüft.

Symbolfoto! Ausstattung nur Beispiel  
- genaue Ausstattung  
siehe Textbeschreibung „Bestehend aus“!

### Technische Daten:

Warmwasserleistung:	36/45/55kW
Warmwassermenge:	15/18/22l/min.
Primär:	65/21°C
Sekundär:	10/45°C
Heizleistung:	10kW bei dt= 20K
Abmessungen auf Grundplatte für 36-55kW: (ohne Kugelhähne)	BxHxT= 565x520x120mm

### Ausführung Unterputz:

Abmessungen im UP-Einbaukasten <u>mit</u> Rahmen:	BxHxT = 663x834x155mm
Abmessungen im UP-Einbaukasten <u>ohne</u> Rahmen:	BxHxT = 610x810x150mm

### Ausführung Aufputz (RAL9016):

Abmessungen bei Aufputz - Abdeckhaube mit Türe (Unten Offen): BxHxT = 670x800x180mm

Weitere Informationen finden Sie auf unserer Webseite unter: [www.lme.co.at](http://www.lme.co.at)

Wohnungsstationen Zubehör finden Sie auf Seite 162 - 171 !

**Hinweise / Informationen:**  
Beachten Sie die Wasserqualität !  
Kein hydraulischer Netzabgleich nötig!  
Sonderprojekte gerne auf Anfrage!

Artikel	Bestellnummer	Preis
Wohnungsst. Europa 45 - Unterputz - Festwert - PM	LME-WS-EUROPA 45-UP-F	3.075,-
Wohnungsst. Europa 45 - Aufputz - Festwert - PM	LME-WS-EUROPA 45-AP-F	3.075,-

# Wohnungsstation

## Gasthermentauschgerät & Festwert

### Aufputz AP1250/180



### Wohnungsstation, mit elektronisch geregelter Warmwasserbereitung und Fußbodenheizung mit Festwertregelung in Aufputzausführung

#### bestehend aus:

- Grundplatte inkl. Beschriftung aller Medienanschlüsse
- Absperrungen an allen abgehenden Leitungen: 7 Stk. Kugelhahn 3/4" AG: PVL und PRL nach oben, Kaltwasser-Ein, Kaltwasser-Aus, Warmwasser, Heizung -Vorlauf, Heizung-Rücklauf nach unten
- Schmutzfilter im KW-Eingang, PV und HR
- Warmwasserdrossel
- Differenzdruckregler primärseitig, einstellbar
- Entlüftungsventil im PR und HR
- einstellbarer Warmhaltebypass 10 - 50 °C, blockiert auf 40 °C
- Fühlertasche M10x1mm für WMZ-Fühler im VL inkl. Blindkappe
- Elektronische Regelung der Warmwassertemperatur stufenlos von 40-70°C mit Edelstahl-Warmwassersensor, Strömungssensor und ultraschnellem Motorventil 12V-PWM mit einer Stellzeit von 1,8 Sekunden, steckerfertig verdrahtet
- Legionellenschutzschaltung möglich
- Einfachste Einstellmöglichkeit der Warmwassertemperatur durch Drehpoti
- Entspricht der neuen Ö-Norm B2531
- 50% weniger Druckverlust trinkwasserseitig als mit PM-Regler
- Statusanzeige und Motoranzeige über LED
- Möglichkeit der Einstellung durch Schiebeschalter auf Handbetrieb AUS - AUTO - EIN auch bei kleinsten Warmwasserzapfmengen kalte Rücklauftemperaturen heizungsseitig
- Möglichkeit von Anlagenüberwachung, Störungsmeldungen und Visualisierung
- Edelstahl-Plattenwärmetauscher CU-gelötet mit großer Leistung
- Regelung der Vorlauftemperatur über thermostatisch gesteuerte Festwertregelung
- Heizungs-Umwälzpumpe Energieklasse A
- Sicherheitstemperaturbegrenzer, einstellbar von 0 - 60 °C
- Zonenventil-Unterteil DN15 für optionale Montage eines elektrothermischen Stellantriebes 230 V / NC
- Passstücke für KW-Zähler 3/4" x 81mm und Wärmemengenzähler 3/4" x 111mm
- keine Leerlauf- bzw. Stillstandstemperatur
- Verrohrung aus Edelstahl, flachdichtend
- Isolierte Rohrleitungen
- Erdungsschelle für Potentialausgleich (Anschluss bauseits)
- AP-Abdeckhaube mit Türe, pulverbeschichtet RAL9016
- Dichtungen 3/4" (7 Stk. pro Station)

Alle Komponenten fertig verrohrt, montiert und geprüft.

#### Technische Daten:

Warmwasserleistung:	36/45/55/73kW
Warmwassermenge:	15/18/22/30l/min.
Primär:	65/18°C
Sekundär:	10/45°C
Heizleistung:	10kW bei dt= 20K
Druckverlust primärseitig 36/45/55/73kW	< 0,4bar (ohne Zähler)
Druckverlust warmwasserseitig 36/45/55kW	< 0,7bar (ohne Zähler)

Abmessungen auf Grundplatte für 36/45/55/73kW: BxHxT= 440x740x150mm mit Kugelhähne

Abmessungen Aufputz - Abdeckhaube RAL9016, 36-73kW: BxHxT= 480x1250x180mm

Weitere Informationen finden Sie auf unserer Webseite unter: [www.lme.co.at](http://www.lme.co.at)

Wohnungsstationen Zubehör finden Sie auf Seite 162 - 171 !



Symbolfoto! Ausstattung nur Beispiel  
- genaue Ausstattung  
siehe Textbeschreibung „Bestehend aus“!

#### Hinweise / Informationen:

Beachten Sie die Wasserqualität !  
Kein hydraulischer Netzabgleich nötig!  
Sonderprojekte gerne auf Anfrage!



Artikel	Bestellnummer	Preis
Wohnungsst. Europa 45 - Aufputz - Gasthermentauschgerät - Festwert - Elektronisch	LME-WS-EUROPA 45-E-GT-FW	3.895,-





### Wohnungsstation, mit elektronisch geregelter Warmwasserbereitung und Fußbodenheizung mit Festwertregelung und integrierten FB - Verteiler in Unterputzausführung, Tiefe 150mm

**bestehend aus:**

- Grundplatte inkl. Beschriftung aller Medienanschlüsse
- Absperrungen an allen abgehenden Leitungen: 7 Stk. Kugelhahn 3/4" AG
- Schmutzfilter im KW-Eingang, PV und HR
- Differenzdruckregler primärseitig, einstellbar
- Entlüftungsventil im PR und HR
- einstellbarer Warmhaltebypass 10 - 50 °C, blockiert auf 40 °C
- Fühlertasche M10x1mm für WMZ-Fühler im VL inkl. Blindkappe
- Elektronische Regelung der Warmwassertemperatur stufenlos von 40-70°C mit Edelstahl-Warmwassersensor, Strömungssensor und ultraschnellem Motorventil 12V PWM mit einer Stellzeit von 1,8 Sekunden, steckerfertig verdrahtet
- Legionellenschutzschaltung möglich
- Einfachste Einstellmöglichkeit der Warmwassertemperatur durch Drehpoti
- Entspricht der neuen Ö-Norm B2531
- 50% weniger Druckverlust trinkwasserseitig als mit PM-Regler
- Statusanzeige und Motoranzeige über LED
- Möglichkeit der Einstellung durch Schiebeschalter auf Handbetrieb AUS - AUTO - EIN
- auch bei kleinsten Warmwasserzapfmengen kalte Rücklauftemperaturen heizungsseitig
- Möglichkeit von Anlagenüberwachung, Störungsmeldungen und Visualisierung
- Edelstahl-Plattenwärmetauscher CU-gelötet mit großer Leistung
- Regelung der Vorlauftemperatur über thermostatisch gesteuerte Festwertregelung
- Heizungs-Umwälzpumpe Energieklasse A
- Sicherheitstemperaturbegrenzer, einstellbar von 0 - 60 °C
- Rückschlagventil in der Bypassleitung
- Zonenventil-Unterteil DN15 für optionale Montage eines elektrothermischen Stellantriebes 230 V / NC
- Passstücke für KW-Zähler 3/4" x 81mm, WW-Zähler 3/4" x 81mm und Wärmemengenzähler 3/4" x 111mm
- keine Leerlauf- bzw. Stillstandstemperatur
- Verrohrung aus Edelstahl, flachdichtend
- Isolierte Rohrleitungen
- Erdungsschelle für Potentialausgleich (Anschluss bauseits)
- UP-Einbaukasten mit Montageschablone und Stellfüßen 0-15cm
- Rahmen mit Türe, flach, pulverbeschichtet RAL9016
- eingebauter Fußbodenverteiler 2-10 Kreise, mit original Tacosetter im Vorlauf, Thermostatventile für optionale Stellantriebe im Rücklauf, Entlüftung und Füll- und Entleerungshähne im Vorlauf- & Rücklauf
- Dichtungen 3/4" (7 Stk. pro Station)



Symbolfoto! Ausstattung nur Beispiel - genaue Ausstattung siehe Textbeschreibung „Bestehend aus“!

**Hinweise / Informationen:**  
 Beachten Sie die Wasserqualität!  
 Kein hydraulischer Netzabgleich nötig!  
 Sonderprojekte gerne auf Anfrage!

**Alle Komponenten miteinander fertig verrohrt, montiert und geprüft**

**Technische Daten:**

Warmwasserleistung:	36/45/55kW
Warmwassermenge:	15/18/22l/min.
Primär:	65/18°C
Sekundär:	10/45°C
Heizleistung:	10kW bei dt= 20K
Druckverlust primärseitig 36/45/55kW	< 0,4bar (ohne Zähler)
Druckverlust warmwasserseitig 36/45/55kW	< 0,7bar (ohne Zähler)
Abmessungen auf Grundplatte (ohne Kugelhähne):	BxHxT= 565x520x149mm
Abmessungen im UP-Einbaukasten 2-10 FB-Kreise:	BxHxT = 610x1000x150mm
Abmessungen mit Rahmen:	BxHxT = 664x1028x155mm

Weitere Informationen finden Sie auf unserer Webseite unter: [www.lme.co.at](http://www.lme.co.at)

Wohnungsstationen Zubehör finden Sie auf Seite 162 - 171!

Artikel	Bestellnummer	Preis
Wohnungsst. Europa 45 - Unterputz - Festwert - Elektronisch - FBIF2 in UP1000/150	LME-WS-EUROPA 45-E-F-FBIF2/150/1000	4.330,-
Wohnungsst. Europa 45 - Unterputz - Festwert - Elektronisch - FBIF3 in UP1000/150	LME-WS-EUROPA 45-E-F-FBIF3/150/1000	4.395,-
Wohnungsst. Europa 45 - Unterputz - Festwert - Elektronisch - FBIF4 in UP1000/150	LME-WS-EUROPA 45-E-F-FBIF4/150/1000	4.450,-
Wohnungsst. Europa 45 - Unterputz - Festwert - Elektronisch - FBIF5 in UP1000/150	LME-WS-EUROPA 45-E-F-FBIF5/150/1000	4.505,-
Wohnungsst. Europa 45 - Unterputz - Festwert - Elektronisch - FBIF6 in UP1000/150	LME-WS-EUROPA 45-E-F-FBIF6/150/1000	4.570,-
Wohnungsst. Europa 45 - Unterputz - Festwert - Elektronisch - FBIF7 in UP1000/150	LME-WS-EUROPA 45-E-F-FBIF7/150/1000	4.645,-
Wohnungsst. Europa 45 - Unterputz - Festwert - Elektronisch - FBIF8 in UP1000/150	LME-WS-EUROPA 45-E-F-FBIF8/150/1000	4.695,-
Wohnungsst. Europa 45 - Unterputz - Festwert - Elektronisch - FBIF9 in UP1000/150	LME-WS-EUROPA 45-E-F-FBIF9/150/1000	4.749,-
Wohnungsst. Europa 45 - Unterputz - Festwert - Elektronisch - FBIF10/45 in UP1000/150	LME-WS-EUROPA 45-E-F-FBIF10/150/1000	4.810,-

Preise: Euro/Netto/ohne MwSt./gültig bis auf Widerruf.  
 Abbildungen sind symbolisch und haben keinen Anspruch auf vollständige Details.  
 Technische Änderungen vorbehalten. Jede Art der Vervielfältigung, auch nur auszugsweise bedarf ausdrücklich unserer Genehmigung.

### Wohnungsstation, mit PM - Regler für Warmwasser und Fußbodenheizung mit Festwertregelung und integrierten FB - Verteiler in Unterputzausführung, Tiefe 150mm

**bestehend aus:**

- Grundplatte inkl. Beschriftung aller Medienanschlüsse
- Absperrungen an allen abgehenden Leitungen: 7 Stk. Kugelhahn 3/4" AG
- Schmutzfilter im KW-Eingang, PV und HR
- Warmwasserdrossel
- Differenzdruckregler primärseitig, einstellbar
- Entlüftungsventil im PR und HR
- einstellbarer Warmhaltebypass 10 - 50 °C, blockiert auf 40 °C
- Fühlertasche M10x1mm für WMZ-Fühler im VL inkl. Blindkappe
- Druckgesteuerter Proportionalregler für Warmwasserbereitung
- Edelstahl-Plattenwärmetauscher CU-gelötet mit großer Leistung
- Regelung der Vorlauftemperatur über thermostatisch gesteuerte Festwertregelung
- Heizungs - Umwälzpumpe Energieklasse A
- Sicherheitstemperaturbegrenzer, einstellbar von 0 - 60 °C
- Rückschlagventil in der Bypassleitung
- Zonenventil-Unterteil DN15 für optionale Montage eines elektrothermischen Stellantriebes 230 V / NC
- Passstücke für KW-Zähler 3/4" x 81mm, WW-Zähler 3/4" x 81mm und Wärmemengenzähler 3/4" x 111mm
- keine Leerlauf- bzw. Stillstandstemperatur
- Verrohrung aus Edelstahl, flachdichtend
- Isolierte Rohrleitungen
- Erdungsschelle für Potentialausgleich (Anschluss bauseits)
- UP-Einbaukasten mit Montageschablone und Stellfüßen 0-15cm
- Rahmen mit Türe, flach, pulverbeschichtet RAL9016
- Eingebauter Fußbodenverteiler 2-10 Kreise, mit original Tacosetter im Vorlauf, Thermostatventile für optionale Stellantriebe im Rücklauf, Entlüftung und Füll- und Entleerungshähne im Vor- & Rücklauf
- Dichtungen 3/4" (9 Stk. pro Station)

**Alle Komponenten fertig verrohrt, montiert und geprüft.**



Symbolfoto! Ausstattung nur Beispiel  
- genaue Ausstattung  
siehe Textbeschreibung „Bestehend aus“!

**Technische Daten:**

Warmwasserleistung:	36/45/55kW
Warmwassermenge:	15/18/22l/min.
Primär:	65/18°C
Sekundär:	10/45°C
Heizleistung:	10kW bei dt= 20K
Abmessungen auf Grundplatte (ohne Kugelhähne):	BxHxT= 565x520x149mm
Abmessungen im UP-Einbaukasten 2-10 FB-Kreise:	BxHxT = 610x1000x150mm
Abmessungen mit Rahmen:	BxHxT = 664x1028x155mm

Weitere Informationen finden Sie auf unserer Webseite unter: [www.lme.co.at](http://www.lme.co.at)

Wohnungsstationen Zubehör finden Sie auf Seite 162 - 171 !

**Hinweise / Informationen:**  
Beachten Sie die Wasserqualität !  
Kein hydraulischer Netzabgleich nötig!  
Sonderprojekte gerne auf Anfrage!

Artikel	Bestellnummer	Preis
Wohnungsst. Europa 45 - Unterputz - Festwert - PM - FBIF2 in UP1000/150	LME-WS-EUROPA 45-F-FBIF2/150/1000	3.730,-
Wohnungsst. Europa 45 - Unterputz - Festwert - PM - FBIF3 in UP1000/150	LME-WS-EUROPA 45-F-FBIF3/150/1000	3.795,-
Wohnungsst. Europa 45 - Unterputz - Festwert - PM - FBIF4 in UP1000/150	LME-WS-EUROPA 45-F-FBIF4/150/1000	3.850,-
Wohnungsst. Europa 45 - Unterputz - Festwert - PM - FBIF5 in UP1000/150	LME-WS-EUROPA 45-F-FBIF5/150/1000	3.900,-
Wohnungsst. Europa 45 - Unterputz - Festwert - PM - FBIF6 in UP1000/150	LME-WS-EUROPA 45-F-FBIF6/150/1000	3.970,-
Wohnungsst. Europa 45 - Unterputz - Festwert - PM - FBIF7 in UP1000/150	LME-WS-EUROPA 45-F-FBIF7/150/1000	4.029,-
Wohnungsst. Europa 45 - Unterputz - Festwert - PM - FBIF8 in UP1000/150	LME-WS-EUROPA 45-F-FBIF8/150/1000	4.149,-
Wohnungsst. Europa 45 - Unterputz - Festwert - PM - FBIF9 in UP1000/150	LME-WS-EUROPA 45-F-FBIF9/150/1000	4.315,-
Wohnungsst. Europa 45 - Unterputz - Festwert - PM - FBIF10/45 in UP1000/150	LME-WS-EUROPA 45-F-FBIF10/45/150/1000	4.430,-

Preise: Euro/Netto/ohne MwSt./gültig bis auf Widerruf.  
Abbildungen sind symbolisch und haben keinen Anspruch auf vollständige Details.  
Technische Änderungen vorbehalten. Jede Art der Vervielfältigung, auch nur auszugsweise bedarf ausdrücklich unserer Genehmigung.



### Wohnungsstation, mit elektronisch geregelter Warmwasserbereitung und Fußbodenheizung mit Festwertregelung und integrierten FB - Verteiler in Unterputzausführung, Tiefe 120mm

**bestehend aus:**

- Grundplatte inkl. Beschriftung aller Medienanschlüsse
- Absperrungen an allen abgehenden Leitungen: 7 Stk. Kugelhahn 3/4" AG
- Schmutzfilter im KW-Eingang, PV und HR
- Differenzdruckregler primärseitig, einstellbar
- Entlüftungsventil im PR und HR
- einstellbarer Warmhaltebypass 10 - 50 °C, blockiert auf 40 °C
- Fühlertasche M10x1mm für WMZ-Fühler im VL inkl. Blindkappe
- Elektronische Regelung der Warmwassertemperatur stufenlos von 40-70°C mit Edelstahl-Warmwassersensor, Strömungssensor und ultraschnellem Motorventil 12V PWM mit einer Stellzeit von 1,8 Sekunden, steckerfertig verdrahtet
- Legionellenschutzschaltung möglich
- Einfachste Einstellmöglichkeit der Warmwassertemperatur durch Drehpoti
- Entspricht der neuen Ö-Norm B2531
- 50% weniger Druckverlust trinkwasserseitig als mit PM-Regler
- Statusanzeige und Motoranzeige über LED
- Möglichkeit der Einstellung durch Schiebeschalter auf Handbetrieb AUS - AUTO - EIN
- auch bei kleinsten Warmwasserzapfmengen kalte Rücklauftemperaturen heizungsseitig
- Möglichkeit von Anlagenüberwachung, Störungsmeldungen und Visualisierung
- Edelstahl-Plattenwärmetauscher CU-gelötet mit großer Leistung
- Regelung der Vorlauftemperatur über thermostatisch gesteuerte Festwertregelung
- Heizungs-Umwälzpumpe Energieklasse A
- Sicherheitstemperaturbegrenzer, einstellbar von 0 - 60 °C
- Rückschlagventil in der Bypassleitung
- Zonenventil-Unterteil DN15 für optionale Montage eines elektrothermischen Stellantriebes 230 V / NC
- Passstücke für KW-Zähler 3/4" x 81mm, WW-Zähler 3/4" x 81mm und Wärmemengenzähler 3/4" x 111mm
- keine Leerlauf- bzw. Stillstandstemperatur
- Verrohrung aus Edelstahl, flachdichtend
- Isolierte Rohrleitungen
- Erdungsschelle für Potentialausgleich (Anschluss bauseits)
- UP-Einbaukasten mit Montageschablone und Stellfüßen 0-15cm
- Rahmen mit Türe, flach, pulverbeschichtet RAL9016
- eingebauter Fußbodenverteiler 2-10 Kreise, mit original Tacosetter im Vorlauf, Thermostatventile für optionale Stellantriebe im Rücklauf, Entlüftung und Füll- und Entleerungshähne im Vorlauf- & Rücklauf
- Dichtungen 3/4" (9 Stk. pro Station)



Symbolfoto! Ausstattung nur Beispiel  
- genaue Ausstattung  
siehe Textbeschreibung „Bestehend aus“!

**Hinweise / Informationen:**  
Beachten Sie die Wasserqualität!  
Kein hydraulischer Netzabgleich nötig!  
Sonderprojekte gerne auf Anfrage!

**Alle Komponenten miteinander fertig verrohrt, montiert und geprüft**

**Technische Daten:**

Warmwasserleistung:	36/45/55kW
Warmwassermenge:	15/18/22l/min.
Primär:	65/18°C
Sekundär:	10/45°C
Heizleistung:	10kW bei dt= 20K
Druckverlust primärseitig 36/45/55kW	< 0,4bar (ohne Zähler)
Druckverlust warmwasserseitig 36/45/55kW	< 0,7bar (ohne Zähler)
Abmessungen auf Grundplatte (ohne Kugelhähne):	BxHxT= 565x520x119mm
Abmessungen im UP-Einbaukasten 2-10 FB-Kreise:	BxHxT = 610x1000x120mm
Abmessungen mit Rahmen:	BxHxT = 664x1028x125mm

Weitere Informationen finden Sie auf unserer Webseite unter:  
[www.lme.co.at](http://www.lme.co.at)

Wohnungsstationen Zubehör finden Sie auf Seite 162 - 171 !

Artikel	Bestellnummer	Preis
Wohnungsst. Europa 45 - Unterputz - Festwert - Elektronisch - FBIF2 in UP1000/120	LME-WS-EUROPA 45-E-F-FBIF2/120/1000	4.540,-
Wohnungsst. Europa 45 - Unterputz - Festwert - Elektronisch - FBIF3 in UP1000/120	LME-WS-EUROPA 45-E-F-FBIF3/120/1000	4.600,-
Wohnungsst. Europa 45 - Unterputz - Festwert - Elektronisch - FBIF4 in UP1000/120	LME-WS-EUROPA 45-E-F-FBIF4/120/1000	4.660,-
Wohnungsst. Europa 45 - Unterputz - Festwert - Elektronisch - FBIF5 in UP1000/120	LME-WS-EUROPA 45-E-F-FBIF5/120/1000	4.720,-
Wohnungsst. Europa 45 - Unterputz - Festwert - Elektronisch - FBIF6 in UP1000/120	LME-WS-EUROPA 45-E-F-FBIF6/120/1000	4.780,-
Wohnungsst. Europa 45 - Unterputz - Festwert - Elektronisch - FBIF7 in UP1000/120	LME-WS-EUROPA 45-E-F-FBIF7/120/1000	4.840,-
Wohnungsst. Europa 45 - Unterputz - Festwert - Elektronisch - FBIF8 in UP1000/120	LME-WS-EUROPA 45-E-F-FBIF8/120/1000	4.900,-
Wohnungsst. Europa 45 - Unterputz - Festwert - Elektronisch - FBIF9 in UP1000/120	LME-WS-EUROPA 45-E-F-FBIF9/120/1000	4.960,-
Wohnungsst. Europa 45 - Unterputz - Festwert - Elektronisch - FBIF10/45 in UP1000/120	LME-WS-EUROPA 45-E-F-FBIF10/120/1000	5.020,-

### Wohnungsstation, mit PM - Regler für Warmwasser und Fußbodenheizung mit Festwertregelung und integrierten FB - Verteiler in Unterputzausführung, Tiefe 120mm

**bestehend aus:**

- Grundplatte inkl. Beschriftung aller Medienanschlüsse
- Absperrungen an allen abgehenden Leitungen: 7 Stk. Kugelhahn 3/4" AG
- Schmutzfilter im KW-Eingang, PV und HR
- Warmwasserdrossel
- Differenzdruckregler primärseitig, einstellbar
- Entlüftungsventil im PR und HR
- einstellbarer Warmhaltebypass 10 - 50 °C, blockiert auf 40 °C
- Fühlertasche M10x1mm für WMZ-Fühler im VL inkl. Blindkappe
- Druckgesteuerter Proportionalregler für Warmwasserbereitung
- Edelstahl-Plattenwärmetauscher CU-gelötet mit großer Leistung
- Regelung der Vorlauftemperatur über thermostatisch gesteuerte Festwertregelung
- Heizungs - Umwälzpumpe Energieklasse A
- Sicherheitstemperaturbegrenzer, einstellbar von 0 - 60 °C
- Rückschlagventil in der Bypassleitung
- Zonenventil-Unterteil DN15 für optionale Montage eines elektrothermischen Stellantriebes 230 V / NC
- Passstücke für KW-Zähler 3/4" x 81mm, WW-Zähler 3/4" x 81mm und Wärmemengenzähler 3/4" x 111mm
- keine Leerlauf- bzw. Stillstandstemperatur
- Verrohrung aus Edelstahl, flachdichtend
- Isolierte Rohrleitungen
- Erdungsschelle für Potentialausgleich (Anschluss bauseits)
- UP-Einbaukasten mit Montageschablone und Stellfüßen 0-15cm
- Rahmen mit Türe, flach, pulverbeschichtet RAL9016
- Eingebauter Fußbodenverteiler 2-10 Kreise, mit original Tacosetter im Vorlauf, Thermostatventile für optionale Stellantriebe im Rücklauf, Entlüftung und Füll- und Entleerungshähne im Vor- & Rücklauf
- Dichtungen 3/4" (9 Stk. pro Station)

**Alle Komponenten fertig verrohrt, montiert und geprüft.**

**Technische Daten:**

Warmwasserleistung:	36/45/55kW
Warmwassermenge:	15/18/22l/min.
Primär:	65/21°C
Sekundär:	10/45°C
Heizleistung:	10kW bei dt= 20K
Abmessungen auf Grundplatte (ohne Kugelhähne):	BxHxT= 565x520x149mm
Abmessungen im UP-Einbaukasten 2-10 FB-Kreise:	BxHxT = 610x1000x150mm
Abmessungen mit Rahmen:	BxHxT = 664x1028x155mm

Weitere Informationen finden Sie auf unserer Webseite unter: [www.lme.co.at](http://www.lme.co.at)

Wohnungsstationen Zubehör finden Sie auf Seite 162 - 171 !



Symbolfoto! Ausstattung nur Beispiel  
- genaue Ausstattung  
siehe Textbeschreibung „Bestehend aus“!

**Hinweise / Informationen:**  
Beachten Sie die Wasserqualität !  
Kein hydraulischer Netzabgleich nötig!  
Sonderprojekte gerne auf Anfrage!

Artikel	Bestellnummer	Preis
Wohnungsst. Europa 45 - Unterputz - Festwert - PM - FBIF2 in UP1000/120	LME-WS-EUROPA 45-F-FBIF2/120/1000	3.940,-
Wohnungsst. Europa 45 - Unterputz - Festwert - PM - FBIF3 in UP1000/120	LME-WS-EUROPA 45-F-FBIF3/120/1000	4.010,-
Wohnungsst. Europa 45 - Unterputz - Festwert - PM - FBIF4 in UP1000/120	LME-WS-EUROPA 45-F-FBIF4/120/1000	4.070,-
Wohnungsst. Europa 45 - Unterputz - Festwert - PM - FBIF5 in UP1000/120	LME-WS-EUROPA 45-F-FBIF5/120/1000	4.130,-
Wohnungsst. Europa 45 - Unterputz - Festwert - PM - FBIF6 in UP1000/120	LME-WS-EUROPA 45-F-FBIF6/120/1000	4.190,-
Wohnungsst. Europa 45 - Unterputz - Festwert - PM - FBIF7 in UP1000/120	LME-WS-EUROPA 45-F-FBIF7/120/1000	4.250,-
Wohnungsst. Europa 45 - Unterputz - Festwert - PM - FBIF8 in UP1000/120	LME-WS-EUROPA 45-F-FBIF8/120/1000	4.370,-
Wohnungsst. Europa 45 - Unterputz - Festwert - PM - FBIF9 in UP1000/120	LME-WS-EUROPA 45-F-FBIF9/120/1000	4.540,-
Wohnungsst. Europa 45 - Unterputz - Festwert - PM - FBIF10/45 in UP1000/120	LME-WS-EUROPA 45-F-FBIF10/45/120/1000	4.660,-

Preise: Euro/Netto/ohne MwSt./gültig bis auf Widerruf.  
Abbildungen sind symbolisch und haben keinen Anspruch auf vollständige Details.  
Technische Änderungen vorbehalten. Jede Art der Vervielfältigung, auch nur auszugsweise bedarf ausdrücklich unserer Genehmigung.

### Wohnungsstation, mit elektronisch geregelter Warmwasserbereitung und Fußbodenheizung mit Festwertregelung und integrierten FB - Verteiler in Unterputzausführung, Tiefe 150mm

**bestehend aus:**

- Grundplatte inkl. Beschriftung aller Medienanschlüsse
- Absperrungen an allen abgehenden Leitungen: 7 Stk. Kugelhahn 3/4" AG
- Schmutzfilter im KW-Eingang, PV und HR
- Differenzdruckregler primärseitig, einstellbar
- Entlüftungsventil im PR und HR
- einstellbarer Warmhaltebypass 10 - 50 °C, blockiert auf 40 °C
- Fühlertasche M10x1mm für WMZ-Fühler im VL inkl. Blindkappe
- Elektronische Regelung der Warmwassertemperatur stufenlos von 40-70°C mit Edelstahl-Warmwassersensor, Strömungssensor und ultraschnellem Motorventil 12V PWM mit einer Stellzeit von 1,8 Sekunden, steckerfertig verdrahtet
- Legionellenschutzschaltung möglich
- Einfachste Einstellmöglichkeit der Warmwassertemperatur durch Drehpoti
- Entspricht der neuen Ö-Norm B2531
- 50% weniger Druckverlust trinkwasserseitig als mit PM-Regler
- Statusanzeige und Motoranzeige über LED
- Möglichkeit der Einstellung durch Schiebeshalter auf Handbetrieb AUS - AUTO - EIN
- auch bei kleinsten Warmwasserzapfmengen kalte Rücklauftemperaturen heizungsseitig
- Möglichkeit von Anlagenüberwachung, Störungsmeldungen und Visualisierung
- Edelstahl-Plattenwärmetauscher CU-gelötet mit großer Leistung
- Regelung der Vorlauftemperatur über thermostatisch gesteuerte Festwertregelung
- Heizungs-Umwälzpumpe Energieklasse A
- Sicherheitstemperaturbegrenzer, einstellbar von 0 - 60 °C
- Rückschlagventil in der Bypassleitung
- Zonenventil-Unterteil DN15 für optionale Montage eines elektrothermischen Stellantriebes 230 V / NC
- Passstücke für KW-Zähler 3/4" x 81mm, WW-Zähler 3/4" x 81mm und Wärmemengenzähler 3/4" x 111mm
- keine Leerlauf- bzw. Stillstandstemperatur
- Verrohrung aus Edelstahl, flachdichtend
- Isolierte Rohrleitungen
- Erdungsschelle für Potentialausgleich (Anschluss bauseits)
- UP-Einbaukasten mit Montageschablone und Stellfüßen 0-15cm
- Rahmen mit Türe, flach, pulverbeschichtet RAL9016
- eingebauter Fußbodenverteiler 2-16 Kreise, mit original Tacosetter im Vorlauf, Thermostatventile für optionale Stellantriebe im Rücklauf, Entlüftung und Füll- und Entleerungshähne im Vorlauf- & Rücklauf
- Dichtungen 3/4" (9 Stk. pro Station)



Symbolfoto! Ausstattung nur Beispiel  
- genaue Ausstattung  
siehe Textbeschreibung „Bestehend aus“!

**Technische Daten:**

Warmwasserleistung:	36/45/55/73kW
Warmwassermenge:	15/18/22/30l/min.
Primär:	65/18°C
Sekundär:	10/45°C
Heizleistung:	10kW bei dt= 20K
Druckverlust primärseitig 36-73kW	< 0,4bar (ohne Zähler)
Druckverlust warmwasserseitig 36-73kW	< 0,7bar (ohne Zähler)

Weitere Informationen finden Sie auf unserer Webseite unter:  
[www.lme.co.at](http://www.lme.co.at)

**Alle Komponenten miteinander fertig verrohrt, montiert und geprüft**

Artikel	Bestellnummer	Preis
Wohnungsst. Europa 45 - Unterputz - Festwert - Elektronisch - FBIF2 in UP1200/150	LME-WS-EUROPA 45-E-F-FBIF2	4.330,-
Wohnungsst. Europa 45 - Unterputz - Festwert - Elektronisch - FBIF3 in UP1200/150	LME-WS-EUROPA 45-E-F-FBIF3	4.390,-
Wohnungsst. Europa 45 - Unterputz - Festwert - Elektronisch - FBIF4 in UP1200/150	LME-WS-EUROPA 45-E-F-FBIF4	4.450,-
Wohnungsst. Europa 45 - Unterputz - Festwert - Elektronisch - FBIF5 in UP1200/150	LME-WS-EUROPA 45-E-F-FBIF5	4.510,-
Wohnungsst. Europa 45 - Unterputz - Festwert - Elektronisch - FBIF6 in UP1200/150	LME-WS-EUROPA 45-E-F-FBIF6	4.570,-
Wohnungsst. Europa 45 - Unterputz - Festwert - Elektronisch - FBIF7 in UP1200/150	LME-WS-EUROPA 45-E-F-FBIF7	4.630,-
Wohnungsst. Europa 45 - Unterputz - Festwert - Elektronisch - FBIF8 in UP1200/150	LME-WS-EUROPA 45-E-F-FBIF8	4.690,-
Wohnungsst. Europa 45 - Unterputz - Festwert - Elektronisch - FBIF9 in UP1200/150	LME-WS-EUROPA 45-E-F-FBIF9	4.750,-
Wohnungsst. Europa 45 - Unterputz - Festwert - Elektronisch - FBIF10/45 in UP1200/150	LME-WS-EUROPA 45-E-F-FBIF10/45	4.890,-
Wohnungsst. Europa 45 - Unterputz - Festwert - Elektronisch - FBIF10 in UP1350/850/150	LME-WS-EUROPA 45-E-F-FBIF10	4.990,-
Wohnungsst. Europa 45 - Unterputz - Festwert - Elektronisch - FBIF11 in UP1350/850/150	LME-WS-EUROPA 45-E-F-FBIF11	5.090,-
Wohnungsst. Europa 45 - Unterputz - Festwert - Elektronisch - FBIF12 in UP1350/850/150	LME-WS-EUROPA 45-E-F-FBIF12	5.150,-
Wohnungsst. Europa 45 - Unterputz - Festwert - Elektronisch - FBIF13 in UP1350/850/150	LME-WS-EUROPA 45-E-F-FBIF13	5.210,-
Wohnungsst. Europa 45 - Unterputz - Festwert - Elektronisch - FBIF14 in UP1350/1000/150	LME-WS-EUROPA 45-E-F-FBIF14	5.270,-
Wohnungsst. Europa 45 - Unterputz - Festwert - Elektronisch - FBIF15 in UP1350/1000/150	LME-WS-EUROPA 45-E-F-FBIF15	5.330,-
Wohnungsst. Europa 45 - Unterputz - Festwert - Elektronisch - FBIF16 in UP1350/1000/150	LME-WS-EUROPA 45-E-F-FBIF16	5.390,-

Preise: Euro/Netto/ohne MwSt./gültig bis auf Widerruf.  
Abbildungen sind symbolisch und haben keinen Anspruch auf vollständige Details.  
Technische Änderungen vorbehalten. Jede Art der Vervielfältigung, auch nur auszugsweise bedarf ausdrücklich unserer Genehmigung.

### Wohnungsstation, mit PM - Regler für Warmwasser und Fußbodenheizung mit Festwertregelung und integrierten FB - Verteiler in Unterputzausführung, Tiefe 150mm

**bestehend aus:**

- Grundplatte inkl. Beschriftung aller Medienanschlüsse
- Absperrungen an allen abgehenden Leitungen: 7 Stk. Kugelhahn 3/4" AG
- Schmutzfilter im KW-Eingang, PV und HR
- Warmwasserdrossel
- Differenzdruckregler primärseitig, einstellbar
- Entlüftungsventil im PR und HR
- einstellbarer Warmhaltebypass 10 - 50 °C, blockiert auf 40 °C
- Fühlertasche M10x1mm für WMZ-Fühler im VL inkl. Blindkappe
- Druckgesteuerter Proportionalregler für Warmwasserbereitung
- Edelstahl-Plattenwärmetauscher CU-gelötet mit großer Leistung
- Regelung der Vorlauftemperatur über thermostatisch gesteuerte Festwertregelung
- Heizungs - Umwälzpumpe Energieklasse A
- Sicherheitstemperaturbegrenzer, einstellbar von 0 - 60 °C
- Rückschlagventil in der Bypassleitung
- Zonenventil-Unterteil DN15 für optionale Montage eines elektrothermischen Stellantriebes 230 V / NC
- Passstücke für KW-Zähler 3/4" x 81mm, WW-Zähler 3/4" x 81mm und Wärmemengenzähler 3/4" x 111mm
- keine Leerlauf- bzw. Stillstandstemperatur
- Verrohrung aus Edelstahl, flachdichtend
- Isolierte Rohrleitungen
- Erdungsschelle für Potentialausgleich (Anschluss bauseits)
- UP-Einbaukasten mit Montageschablone und Stellfüßen 0-15cm
- Rahmen mit Türe, flach, pulverbeschichtet RAL9016
- Eingebauter Fußbodenverteiler 2-16 Kreise, mit original Tacosetter im Vorlauf, Thermostatventile für optionale Stellantriebe im Rücklauf, Entlüftung und Füll- und Entleerungshähne im Vor- & Rücklauf
- Dichtungen 3/4" (9 Stk. pro Station)



Symbolfoto! Ausstattung nur Beispiel  
- genaue Ausstattung  
siehe Textbeschreibung „Bestehend aus“!

Alle Komponenten fertig verrohrt, montiert und geprüft.

**Technische Daten:**

Warmwasserleistung:	36/45/55kW
Warmwassermenge:	15/18/22l/min.
Primär:	65/21°C
Sekundär:	10/45°C
Heizleistung:	10kW bei dt= 20K

Weitere Informationen finden Sie auf unserer Webseite unter: [www.lme.co.at](http://www.lme.co.at)

**Hinweise / Informationen:**  
Beachten Sie die Wasserqualität !  
Kein hydraulischer Netzabgleich nötig!  
Sonderprojekte gerne auf Anfrage!

Wohnungsstationen Zubehör finden Sie auf Seite 162 - 171 !

Artikel	Bestellnummer	Preis
Wohnungsst. Europa 45 - Unterputz - Festwert - PM - FBIF2 in UP1200/150	LME-WS-EUROPA 45-F-FBIF2	3.730,-
Wohnungsst. Europa 45 - Unterputz - Festwert - PM - FBIF3 in UP1200/150	LME-WS-EUROPA 45-F-FBIF3	3.790,-
Wohnungsst. Europa 45 - Unterputz - Festwert - PM - FBIF4 in UP1200/150	LME-WS-EUROPA 45-F-FBIF4	3.850,-
Wohnungsst. Europa 45 - Unterputz - Festwert - PM - FBIF5 in UP1200/150	LME-WS-EUROPA 45-F-FBIF5	3.910,-
Wohnungsst. Europa 45 - Unterputz - Festwert - PM - FBIF6 in UP1200/150	LME-WS-EUROPA 45-F-FBIF6	3.970,-
Wohnungsst. Europa 45 - Unterputz - Festwert - PM - FBIF7 in UP1200/150	LME-WS-EUROPA 45-F-FBIF7	4.030,-
Wohnungsst. Europa 45 - Unterputz - Festwert - PM - FBIF8 in UP1200/150	LME-WS-EUROPA 45-F-FBIF8	4.150,-
Wohnungsst. Europa 45 - Unterputz - Festwert - PM - FBIF9 in UP1200/150	LME-WS-EUROPA 45-F-FBIF9	4.300,-
Wohnungsst. Europa 45 - Unterputz - Festwert - PM - FBIF10/45 in UP1200/150	LME-WS-EUROPA 45-F-FBIF10/45	4.360,-
Wohnungsst. Europa 45 - Unterputz - Festwert - PM - FBIF10 in UP1350/850/150	LME-WS-EUROPA 45-F-FBIF10	4.400,-
Wohnungsst. Europa 45 - Unterputz - Festwert - PM - FBIF11 in UP1350/850/150	LME-WS-EUROPA 45-F-FBIF11	4.440,-
Wohnungsst. Europa 45 - Unterputz - Festwert - PM - FBIF12 in UP1350/850/150	LME-WS-EUROPA 45-F-FBIF12	4.480,-
Wohnungsst. Europa 45 - Unterputz - Festwert - PM - FBIF13 in UP1350/850/150	LME-WS-EUROPA 45-F-FBIF13	4.540,-
Wohnungsst. Europa 45 - Unterputz - Festwert - PM - FBIF14 in UP1350/1000/150	LME-WS-EUROPA 45-F-FBIF14	4.820,-
Wohnungsst. Europa 45 - Unterputz - Festwert - PM - FBIF15 in UP1350/1000/150	LME-WS-EUROPA 45-F-FBIF15	4.900,-
Wohnungsst. Europa 45 - Unterputz - Festwert - PM - FBIF16 in UP1350/1000/150	LME-WS-EUROPA 45-F-FBIF16	4.990,-

Preise: Euro/Netto/ohne MwSt./gültig bis auf Widerruf.  
Abbildungen sind symbolisch und haben keinen Anspruch auf vollständige Details.  
Technische Änderungen vorbehalten. Jede Art der Vervielfältigung, auch nur auszugsweise bedarf ausdrücklich unserer Genehmigung.

# Wohnungsstationen

## Fußbodenheizung

### UP1200/1350/120



Wohnungsstationen

### Wohnungsstation, mit elektronisch geregelter Warmwasserbereitung und Fußbodenheizung mit Festwertregelung und integrierten FB - Verteiler in Unterputzausführung, Tiefe 120mm

**bestehend aus:**

- Grundplatte inkl. Beschriftung aller Medienanschlüsse
- Absperrungen an allen abgehenden Leitungen: 7 Stk. Kugelhahn 3/4" AG
- Schmutzfilter im KW-Eingang, PV und HR
- Differenzdruckregler primärseitig, einstellbar
- Entlüftungsventil im PR und HR
- einstellbarer Warmhaltebypass 10 - 50 °C, blockiert auf 40 °C
- Fühlertasche M10x1mm für WMZ-Fühler im VL inkl. Blindkappe
- Elektronische Regelung der Warmwassertemperatur stufenlos von 40-70°C mit Edelstahl-Warmwassersensor, Strömungssensor und ultraschnellem Motorventil 12V-PWM mit einer Stellzeit von 1,8 Sekunden, steckerfertig verdrahtet
- Legionellenschutzschaltung möglich
- Einfachste Einstellmöglichkeit der Warmwassertemperatur durch Drehpoti
- Entspricht der neuen Ö-Norm B2531
- 50% weniger Druckverlust trinkwasserseitig als mit PM-Regler
- Statusanzeige und Motoranzeige über LED
- Möglichkeit der Einstellung durch Schiebeschalter auf Handbetrieb AUS - AUTO - EIN
- auch bei kleinsten Warmwasserzapfmengen kalte Rücklauftemperaturen heizungsseitig
- Möglichkeit von Anlagenüberwachung, Störungsmeldungen und Visualisierung
- Edelstahl-Plattenwärmetauscher CU-gelötet mit großer Leistung
- Regelung der Vorlauftemperatur über thermostatisch gesteuerte Festwertregelung
- Heizungs-Umwälzpumpe Energieklasse A
- Sicherheitstemperaturbegrenzer, einstellbar von 0 - 60 °C
- Rückschlagventil in der Bypassleitung
- Zonenventil-Unterteil DN15 für optionale Montage eines elektrothermischen Stellantriebes 230 V / NC
- Passstücke für KW-Zähler 3/4" x 81mm, WW-Zähler 3/4" x 81mm und Wärmemengenzähler 3/4" x 111mm
- keine Leerlauf- bzw. Stillstandstemperatur
- Verrohrung aus Edelstahl, flachdichtend
- Isolierte Rohrleitungen
- Erdungsschelle für Potentialausgleich (Anschluss bauseits)
- UP-Einbaukasten mit Montageschablone und Stellfüßen 0-15cm
- Rahmen mit Türe, flach, pulverbeschichtet RAL9016
- eingebauter Fußbodenverteiler 2-13 Kreise, mit original Tacosetter im Vorlauf, Thermostatventile für optionale Stellantriebe im Rücklauf, Entlüftung und Füll- und Entleerungshähne im Vorlauf- & Rücklauf
- Dichtungen 3/4" (7 Stk. pro Station)



Symbolfoto! Ausstattung nur Beispiel  
- genaue Ausstattung  
siehe Textbeschreibung „Bestehend aus“!

**Technische Daten:**

Warmwasserleistung:	36/45/55kW
Warmwassermenge:	15/18/22l/min.
Primär:	65/18°C
Sekundär:	10/45°C
Heizleistung:	10kW bei dt= 20K
Druckverlust primärseitig	36-55kW < 0,4bar (ohne Zähler)
Druckverlust warmwasserseitig	36-55kW < 0,7bar (ohne Zähler)

Weitere Informationen finden Sie auf unserer Webseite unter:  
[www.lme.co.at](http://www.lme.co.at)

Alle Komponenten miteinander fertig verrohrt, montiert und geprüft.

Wohnungsstationen Zubehör finden Sie auf Seite 162 - 171 !

Artikel	Bestellnummer	Preis
Wohnungsst. Europa 45 - Unterputz - Festwert - Elektronisch - FBIF2 in UP1200/120	LME-WS-EUROPA 45-E-F-FBIF2/120	4.480,-
Wohnungsst. Europa 45 - Unterputz - Festwert - Elektronisch - FBIF3 in UP1200/120	LME-WS-EUROPA 45-E-F-FBIF3/120	4.530,-
Wohnungsst. Europa 45 - Unterputz - Festwert - Elektronisch - FBIF4 in UP1200/120	LME-WS-EUROPA 45-E-F-FBIF4/120	4.610,-
Wohnungsst. Europa 45 - Unterputz - Festwert - Elektronisch - FBIF5 in UP1200/120	LME-WS-EUROPA 45-E-F-FBIF5/120	4.660,-
Wohnungsst. Europa 45 - Unterputz - Festwert - Elektronisch - FBIF6 in UP1200/120	LME-WS-EUROPA 45-E-F-FBIF6/120	4.720,-
Wohnungsst. Europa 45 - Unterputz - Festwert - Elektronisch - FBIF7 in UP1200/120	LME-WS-EUROPA 45-E-F-FBIF7/120	4.780,-
Wohnungsst. Europa 45 - Unterputz - Festwert - Elektronisch - FBIF8 in UP1200/120	LME-WS-EUROPA 45-E-F-FBIF8/120	4.840,-
Wohnungsst. Europa 45 - Unterputz - Festwert - Elektronisch - FBIF9 in UP1200/120	LME-WS-EUROPA 45-E-F-FBIF9/45/120	4.900,-
Wohnungsst. Europa 45 - Unterputz - Festwert - Elektronisch - FBIF9 in UP1350/850/120	LME-WS-EUROPA 45-E-F-FBIF9/120	5.120,-
Wohnungsst. Europa 45 - Unterputz - Festwert - Elektronisch - FBIF10 in UP1350/850/120	LME-WS-EUROPA 45-E-F-FBIF10/120	5.180,-
Wohnungsst. Europa 45 - Unterputz - Festwert - Elektronisch - FBIF11 in UP1350/850/120	LME-WS-EUROPA 45-E-F-FBIF11/120	5.250,-
Wohnungsst. Europa 45 - Unterputz - Festwert - Elektronisch - FBIF12 in UP1350/850/120	LME-WS-EUROPA 45-E-F-FBIF12/120	5.310,-
Wohnungsst. Europa 45 - Unterputz - Festwert - Elektronisch - FBIF13 in UP1350/850/120	LME-WS-EUROPA 45-E-F-FBIF13/120	5.350,-

Preise: Euro/Netto/ohne MwSt./gültig bis auf Widerruf.  
Abbildungen sind symbolisch und haben keinen Anspruch auf vollständige Details.  
Technische Änderungen vorbehalten. Jede Art der Vervielfältigung, auch nur auszugsweise bedarf ausdrücklich unserer Genehmigung.

## Wohnungsstation, mit PM - Regler für Warmwasser und Fußbodenheizung mit Festwertregelung und integrierten FB - Verteiler in Unterputzausführung, Tiefe 120mm

### bestehend aus:

- Grundplatte inkl. Beschriftung aller Medienanschlüsse
- Absperrungen an allen abgehenden Leitungen: 7 Stk. Kugelhahn 3/4" AG
- Schmutzfilter im KW-Eingang, PV und HR
- Warmwasserdrossel
- Differenzdruckregler primärseitig, einstellbar
- Entlüftungsventil im PR und HR
- einstellbarer Warmhaltebypass 10 - 50 °C, blockiert auf 40 °C
- Fühlertasche M10x1mm für WMZ-Fühler im VL inkl. Blindkappe
- Druckgesteuerter Proportionalregler für Warmwasserbereitung
- Edelstahl-Plattenwärmetauscher CU-gelötet mit großer Leistung
- Regelung der Vorlauftemperatur über thermostatisch gesteuerte Festwertregelung
- Heizungs - Umwälzpumpe Energieklasse A
- Sicherheitstemperaturbegrenzer, einstellbar von 0 - 60 °C
- Rückschlagventil in der Bypassleitung
- Zonenventil-Unterteil DN15 für optionale Montage eines elektrothermischen Stellantriebes 230 V / NC
- Passstücke für KW-Zähler 3/4" x 81mm, WW-Zähler 3/4" x 81mm und Wärmemengenzähler 3/4" x 111mm
- keine Leerlauf- bzw. Stillstandstemperatur
- Verrohrung aus Edelstahl, flachdichtend
- Isolierte Rohrleitungen
- Erdungsschelle für Potentialausgleich (Anschluss bauseits)
- UP-Einbaukasten mit Montageschablone und Stellfüßen 0-15cm
- Rahmen mit Türe, flach, pulverbeschichtet RAL9016
- Eingebauter Fußbodenverteiler 2-16 Kreise, mit original Tacosetter im Vorlauf, Thermostatventile für optionale Stellantriebe im Rücklauf, Entlüftung und Füll- und Entleerungshähne im Vor- & Rücklauf
- Dichtungen 3/4" (9 Stk. pro Station)



Symbolfoto! Ausstattung nur Beispiel  
- genaue Ausstattung  
siehe Textbeschreibung „Bestehend aus“!

**Alle Komponenten fertig verrohrt, montiert und geprüft.**

### Technische Daten:

Warmwasserleistung:	36/45/55kW
Warmwassermenge:	15/18/22l/min.
Primär:	65/21°C
Sekundär:	10/45°C
Heizleistung:	10kW bei dt= 20K

Weitere Informationen finden Sie auf unserer Webseite unter: [www.lme.co.at](http://www.lme.co.at)

Wohnungsstationen Zubehör finden Sie auf Seite 162 - 171 !

**Hinweise / Informationen:**  
Beachten Sie die Wasserqualität !  
Kein hydraulischer Netzabgleich nötig!  
Sonderprojekte gerne auf Anfrage!

Artikel	Bestellnummer	Preis
Wohnungsst. Europa 45 - Unterputz - Festwert - PM - FBIF2 in UP1200/120	LME-WS-EUROPA 45-F-FBIF2/120	3.880,-
Wohnungsst. Europa 45 - Unterputz - Festwert - PM - FBIF3 in UP1200/120	LME-WS-EUROPA 45-F-FBIF3/120	3.930,-
Wohnungsst. Europa 45 - Unterputz - Festwert - PM - FBIF4 in UP1200/120	LME-WS-EUROPA 45-F-FBIF4/120	4.010,-
Wohnungsst. Europa 45 - Unterputz - Festwert - PM - FBIF5 in UP1200/120	LME-WS-EUROPA 45-F-FBIF5/120	4.060,-
Wohnungsst. Europa 45 - Unterputz - Festwert - PM - FBIF6 in UP1200/120	LME-WS-EUROPA 45-F-FBIF6/120	4.120,-
Wohnungsst. Europa 45 - Unterputz - Festwert - PM - FBIF7 in UP1200/120	LME-WS-EUROPA 45-F-FBIF7/120	4.180,-
Wohnungsst. Europa 45 - Unterputz - Festwert - PM - FBIF8 in UP1200/120	LME-WS-EUROPA 45-F-FBIF8/120	4.240,-
Wohnungsst. Europa 45 - Unterputz - Festwert - PM - FBIF9/45 in UP1200/120	LME-WS-EUROPA 45-F-FBIF9/45/120	4.390,-
Wohnungsst. Europa 45 - Unterputz - Festwert - PM - FBIF9 in UP1350/850/120	LME-WS-EUROPA 45-F-FBIF9/120	4.490,-
Wohnungsst. Europa 45 - Unterputz - Festwert - PM - FBIF10 in UP1350/850/120	LME-WS-EUROPA 45-F-FBIF10/120	4.580,-
Wohnungsst. Europa 45 - Unterputz - Festwert - PM - FBIF11 in UP1350/850/120	LME-WS-EUROPA 45-F-FBIF11/120	4.650,-
Wohnungsst. Europa 45 - Unterputz - Festwert - PM - FBIF12 in UP1350/850/120	LME-WS-EUROPA 45-F-FBIF12/120	4.710,-
Wohnungsst. Europa 45 - Unterputz - Festwert - PM - FBIF13 in UP1350/850/120	LME-WS-EUROPA 45-F-FBIF13/120	4.760,-



### Wohnungsstation, mit PM - Regler für Warmwasser und Fußbodenheizung mit Festwertregelung und integrierten FB - Verteiler in Unterputzausführung, Tiefe 110mm

**bestehend aus:**

- Grundplatte inkl. Beschriftung aller Medienanschlüsse
- Absperrungen an allen abgehenden Leitungen: 5 Stk. Kugelhahn 3/4" AG
- Schmutzfilter im KW-Eingang, PV und HR
- Warmwasserdrossel
- Differenzdruckregler primärseitig, einstellbar
- Entlüftungsventil im PR und HR
- einstellbarer Warmhaltebypass 10 - 50 °C, blockiert auf 40 °C
- Fühlertasche M10x1mm für WMZ-Fühler im VL inkl. Blindkappe
- Druckgesteuerter Proportionalregler für Warmwasserbereitung
- Edelstahl-Plattenwärmetauscher CU-gelötet mit großer Leistung
- Regelung der Vorlauftemperatur über thermostatisch gesteuerte Festwertregelung
- Heizungs - Umwälzpumpe Energieklasse A
- Sicherheitstemperaturbegrenzer, einstellbar von 0 - 60 °C
- Rückschlagventil in der Bypassleitung
- Zonenventil-Unterteil DN15 für optionale Montage eines elektrothermischen Stellantriebes 230 V / NC
- Passstücke für KW-Zähler 3/4" x 81mm und Wärmemengenzähler 3/4" x 111mm
- keine Leerlauf- bzw. Stillstandtemperatur
- Verrohrung aus Edelstahl, flachdichtend
- Isolierte Rohrleitungen
- Erdungsschelle für Potentialausgleich (Anschluss bauseits)
- UP-Einbaukasten mit höhenverstellbarem E-Strich-Blech und Stellfüßen, BxHxT: 1200x660x110mm
- Rahmen mit Türe, flach, pulverbeschichtet RAL9016
- eingebauter Fußbodenverteiler 2-10 Kreise, mit original Tacosetter im Vorlauf, Thermostatventile für optionale Stellantriebe im Rücklauf, Entlüftung und Füll- und Entleerungshähne im Vor- & Rücklauf
- Dichtungen 3/4" (5 Stk. pro Station)



Symbolfoto! Ausstattung nur Beispiel  
- genaue Ausstattung  
siehe Textbeschreibung „Bestehend aus“!

**Alle Komponenten fertig verrohrt, montiert und geprüft.**

**Technische Daten:**

Warmwasserleistung:	36/45/55kW
Warmwassermenge:	15/18/22l/min.
Primär:	65/21°C
Sekundär:	10/45°C
Heizleistung:	10kW bei dt= 20K

Weitere Informationen finden Sie auf unserer Webseite unter: [www.lme.co.at](http://www.lme.co.at)

Wohnungsstationen Zubehör finden Sie auf Seite 162 - 171 !

**Hinweise / Informationen:**  
Beachten Sie die Wasserqualität !  
Kein hydraulischer Netzabgleich nötig!  
Tiefe nur 110mm!  
Sonderprojekte gerne auf Anfrage!

Artikel	Bestellnummer	Preis
Wohnungsst. Europa 45 - Unterputz - Festwert - PM - FBIF2 in UP1200/110, horizontal	LME-WS-EUROPA 45-F-FBIF2/110/1200	4.290,-
Wohnungsst. Europa 45 - Unterputz - Festwert - PM - FBIF3 in UP1200/110, horizontal	LME-WS-EUROPA 45-F-FBIF3/110/1200	4.360,-
Wohnungsst. Europa 45 - Unterputz - Festwert - PM - FBIF4 in UP1200/110, horizontal	LME-WS-EUROPA 45-F-FBIF4/110/1200	4.430,-
Wohnungsst. Europa 45 - Unterputz - Festwert - PM - FBIF5 in UP1200/110, horizontal	LME-WS-EUROPA 45-F-FBIF5/110/1200	4.490,-
Wohnungsst. Europa 45 - Unterputz - Festwert - PM - FBIF6 in UP1200/110, horizontal	LME-WS-EUROPA 45-F-FBIF6/110/1200	4.570,-
Wohnungsst. Europa 45 - Unterputz - Festwert - PM - FBIF7 in UP1200/110, horizontal	LME-WS-EUROPA 45-F-FBIF7/110/1200	4.640,-
Wohnungsst. Europa 45 - Unterputz - Festwert - PM - FBIF8 in UP1200/110, horizontal	LME-WS-EUROPA 45-F-FBIF8/110/1200	4.770,-
Wohnungsst. Europa 45 - Unterputz - Festwert - PM - FBIF9 in UP1200/110, horizontal	LME-WS-EUROPA 45-F-FBIF9/110/1200	4.950,-
Wohnungsst. Europa 45 - Unterputz - Festwert - PM - FBIF10 in UP1200/110, horizontal	LME-WS-EUROPA 45-F-FBIF10/110/1200	5.010,-

Preise: Euro/Netto/ohne MwSt./gültig bis auf Widerruf.  
Abbildungen sind symbolisch und haben keinen Anspruch auf vollständige Details.  
Technische Änderungen vorbehalten. Jede Art der Vervielfältigung, auch nur auszugsweise bedarf ausdrücklich unserer Genehmigung.

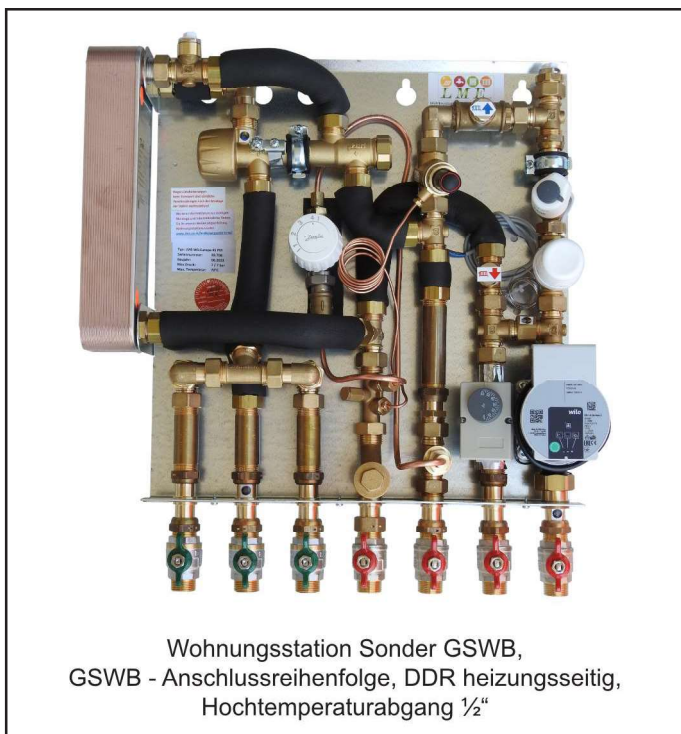
## Auf Anfrage!

### Wohnungsstationen für Fußbodenheizung mit Festwertregelung

#### in den verschiedensten Ausführungen!



### Unterstützung und Beratung bei der Planung von Gesamtanlagen, Berechnungsprogramme!

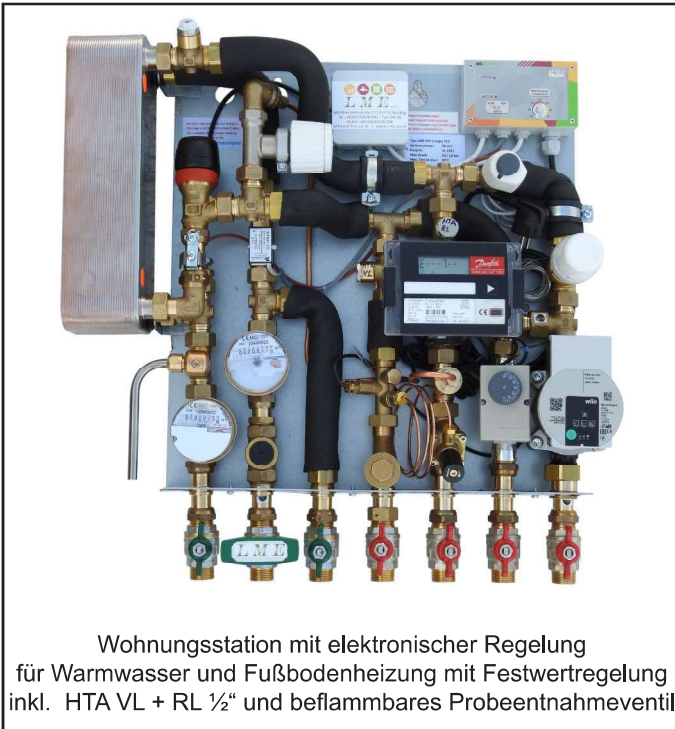


**Über 100.000 Stationen in den letzten 25 Jahren eingebaut!**

## Auf Anfrage!

### Wohnungsstationen für Fußbodenheizung mit Festwertregelung

#### in den verschiedensten Ausführungen!



Wohnungsstation mit elektronischer Regelung für Warmwasser und Fußbodenheizung mit Festwertregelung inkl. HTA VL + RL 1/2" und brennbares Probeentnahmeventil

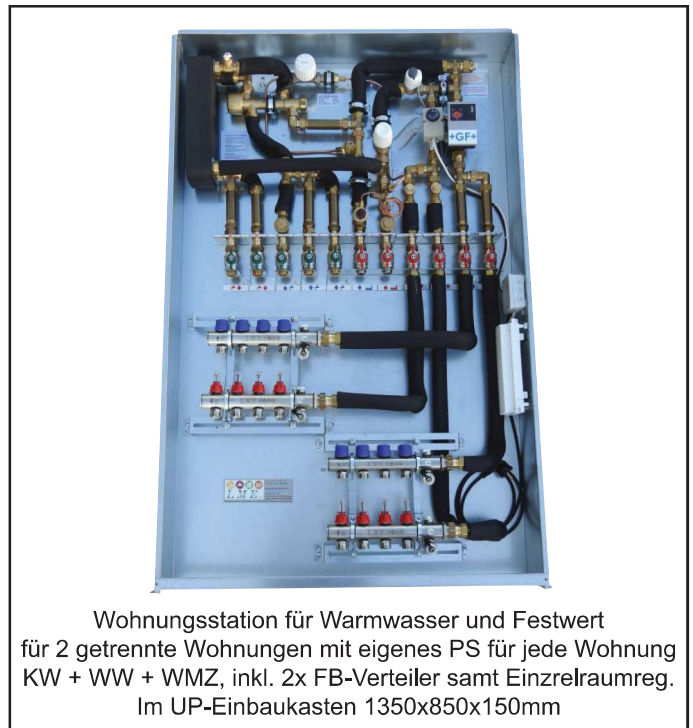


Wohnungsstation für Warmwasser und Festwert mit Decken- und Fußbodenverteiler im UP-Einbaukasten 1350x850x150mm

### Unterstützung und Beratung bei der Planung von Gesamtanlagen, Berechnungsprogramme!



Wohnungsstation für Warmwasser und Festwert Inkl. Füll-/Spül- & Entleerhähne, Zirkulation, isolierten WT im UP-Einbaukasten 1200x610x150mm



Wohnungsstation für Warmwasser und Festwert für 2 getrennte Wohnungen mit eigenes PS für jede Wohnung KW + WW + WMZ, inkl. 2x FB-Verteiler samt Einzelraumreg. Im UP-Einbaukasten 1350x850x150mm

**Über 100.000 Stationen in den letzten 25 Jahren eingebaut!**

## Auf Anfrage!

### Wohnungsstationen für Fußbodenheizung mit Festwertregelung

#### in den verschiedensten Ausführungen!



### Unterstützung und Beratung bei der Planung von Gesamtanlagen, Berechnungsprogramme!



**Über 100.000 Stationen in den letzten 25 Jahren eingebaut!**

# Wohnungsstation Fußbodenheizung und Deckenkühlung UP810/810/150



Wohnungsstationen

**Wohnungsstation, mit elektronisch geregelter Warmwasserbereitung und Fußbodenheizung, mit Festwertregelung und Warmwasser, Anschluss für Deckenkühlung oder Faincoils im 4-Leiter System, in Unterputzausführung Tiefe 150mm**

**bestehend aus:**

- Grundplatte inkl. Beschriftung aller Medienanschlüsse
- Absperrungen an allen abgehenden Leitungen: 11 Stk. Kugelhahn 3/4" AG
- Schmutzfilter im KW-Eingang, PV, HR und Kühlungs-VL
- Warmwasserdrossel
- Differenzdruckregler primärseitig und kühlungsseitig, einstellbar
- Entlüftungsventil im PR und HR
- einstellbarer Warmhaltebypass 10 - 50 °C, blockiert auf 40 °C
- Fühlertaschen M10x1mm für WMZ-Fühler und KMZ-Fühler im VL inkl. Blindkappe
- Elektronische Regelung der Warmwassertemperatur stufenlos von 40-70°C mit Edelstahl-Warmwassersensor, Strömungssensor und ultraschnellem Motorventil 12V-PWM mit einer Stellzeit von 1,8 Sekunden, steckerfertig verdrahtet
- Legionellenschutzschaltung möglich
- Einfachste Einstellmöglichkeit der Warmwassertemperatur durch Drehpoti
- Entspricht der neuen Ö-Norm B2531
- 50% weniger Druckverlust trinkwasserseitig als mit PM-Regler
- Statusanzeige und Motoranzeige über LED
- Möglichkeit der Einstellung durch Schiebeschalter auf Handbetrieb AUS - AUTO - EIN
- auch bei kleinsten Warmwasserzapfmengen kalte Rücklauftemperaturen heizungsseitig
- Möglichkeit von Anlagenüberwachung, Störungsmeldungen und Visualisierung
- Edelstahl-Plattenwärmetauscher CU-gelötet mit großer Leistung
- Regelung der Vorlauftemperatur über thermostatisch gesteuerte Festwertregelung,
- Heizungs - Umwälzpumpe Energieklasse A
- Sicherheitstemperaturbegrenzer, einstellbar von 0 - 60 °C
- Rückschlagventil in Bypassleitung und Kühlungsanschluss
- Zonenventil-Unterteil DN15, für optionale Montage eines elektrothermischen Stellantriebes 230 V / NC im FB-Heizungs-VL und Kühlungs-RL
- Passstücke für KW-Zähler 3/4" x 81mm, WW-Zähler 3/4" x 81mm, Wärmemengenzähler 3/4" x 111mm und Kältemengenzähler 3/4" x 111mm
- keine Leerlauf- bzw. Stillstandstemperatur
- Verrohrung aus Edelstahl, flachdichtend
- Isolierte Rohrleitungen
- Erdungsschelle für Potentialausgleich (Anschluss bauseits)
- UP-Einbaukasten mit Montageschablone und Stellfüßen 0-15cm
- Rahmen mit Türe, flach, pulverbeschichtet RAL9016
- Dichtungen 3/4" (11 Stk. pro Station)

**Alle Komponenten fertig verrohrt, montiert und geprüft.**

**Technische Daten:**

Warmwasserleistung:	36/45/55/73kW
Warmwassermenge:	15/18/22/30l/min.
Primär:	65/21°C
Sekundär:	10/45°C
Heizleistung:	10kW bei dt = 20K
Kühlleistung:	4kW bei dt = 4K

Abmessungen im UP-Einbaukasten <u>mit</u> Rahmen:	BxHxT = 835x835x155mm
Abmessungen im UP-Einbaukasten <u>ohne</u> Rahmen:	BxHxT = 810x810x150mm

Weitere Informationen finden Sie auf unserer Webseite unter: [www.lme.co.at](http://www.lme.co.at)

Wohnungsstationen Zubehör finden Sie auf Seite 162 - 171 !



Symbolfoto! Ausstattung nur Beispiel  
- genaue Ausstattung  
siehe Textbeschreibung „Bestehend aus“!

**Hinweise / Informationen:**  
Beachten Sie die Wasserqualität !  
Kein hydraulischer Netzabgleich nötig!  
Sonderprojekte gerne auf Anfrage!



Artikel	Bestellnummer	Preis
Wohnungsst. Europa 45 - Unterputz - FB-Heizung & Deckenkühlung - Elektronisch	LME-WS-EUROPA 45-UP-E-F H+DK	4.560,-

Preise: Euro/Netto/ohne MwSt./gültig bis auf Widerruf.  
Abbildungen sind symbolisch und haben keinen Anspruch auf vollständige Details.  
Technische Änderungen vorbehalten. Jede Art der Vervielfältigung, auch nur auszugsweise bedarf ausdrücklich unserer Genehmigung.

**Wohnungsstation, mit PM - Regler für Warmwasser und Fußbodenheizung mit Festwertregelung und Warmwasser, Anschluss für Deckenkühlung oder Faincoils im 4-Leiter System, in Unterputzausführung Tiefe 150mm**

**bestehend aus:**

- Grundplatte inkl. Beschriftung aller Medienanschlüsse
- Absperrungen an allen abgehenden Leitungen: 11 Stk. Kugelhahn 3/4" AG
- Schmutzfilter im KW-Eingang, PV, HR und Kühlungs-VL
- Warmwasserdrossel
- Differenzdruckregler primärseitig und kühlungsseitig, einstellbar
- Entlüftungsventil im PR und HR
- einstellbarer Warmhaltebypass 10 - 50 °C, blockiert auf 40 °C
- Fühlertaschen M10x1mm für WMZ-Fühler und KMZ-Fühler im VL inkl. Blindkappe
- Druckgesteuerter Proportionalregler für Warmwasserbereitung
- Edelstahl-Plattenwärmetauscher CU-gelötet mit großer Leistung
- Regelung der Vorlauftemperatur über thermostatisch gesteuerte Festwertregelung,
- Heizungs - Umwälzpumpe Energieklasse A
- Sicherheitstemperaturbegrenzer, einstellbar von 0 - 60 °C
- Rückschlagventil in Bypassleitung und Kühlungsanschluss
- Zonenventil-Unterteil DN15, für optionale Montage eines elektrothermischen Stellantriebes 230 V / NC im FB-Heizungs-VL und Kühlungs-RL
- Passstücke für KW-Zähler 3/4" x 81mm, WW-Zähler 3/4" x 81mm, Wärmemengenzähler 3/4" x 111mm und Kältemengenzähler 3/4" x 111mm
- keine Leerlauf- bzw. Stillstandstemperatur
- Verrohrung aus Edelstahl, flachdichtend
- Isolierte Rohrleitungen
- Erdungsschelle für Potentialausgleich (Anschluss bauseits)
- UP-Einbaukasten mit Montageschablone und Stellfüßen 0-15cm
- Rahmen mit Türe, flach, pulverbeschichtet RAL9016
- Dichtungen 3/4" (11 Stk. pro Station)

**Alle Komponenten fertig verrohrt, montiert und geprüft.**



Symbolfoto! Ausstattung nur Beispiel  
- genaue Ausstattung  
siehe Textbeschreibung „Bestehend aus“!

**Technische Daten:**

Warmwasserleistung:	36/45/55kW
Warmwassermenge:	15/18/22l/min.
Primär:	65/21°C
Sekundär:	10/45°C
Heizleistung:	10kW bei dt = 20K
Kühlleistung:	4kW bei dt = 4K

Abmessungen im UP-Einbaukasten <u>mit</u> Rahmen:	BxHxT = 835x835x155mm
Abmessungen im UP-Einbaukasten <u>ohne</u> Rahmen:	BxHxT = 810x810x150mm

Weitere Informationen finden Sie auf unserer Webseite unter: [www.lme.co.at](http://www.lme.co.at)

Wohnungsstationen Zubehör finden Sie auf Seite 162 - 171 !

**Hinweise / Informationen:**  
Beachten Sie die Wasserqualität !  
Kein hydraulischer Netzabgleich nötig!  
Sonderprojekte gerne auf Anfrage!



Artikel	Bestellnummer	Preis
Wohnungsst. Europa 45 - Unterputz - FB-Heizung & Deckenkühlung - PM	LME-WS-EUROPA 45-UP-F H+DK	3.960,-

Preise: Euro/Netto/ohne MwSt./gültig bis auf Widerruf.  
Abbildungen sind symbolisch und haben keinen Anspruch auf vollständige Details.  
Technische Änderungen vorbehalten. Jede Art der Vervielfältigung, auch nur auszugsweise bedarf ausdrücklich unserer Genehmigung.

# Wohnungsstation Fußbodenheizung und Deckenkühlung UP1350/150



## Wohnungsstation, mit elektronisch geregelter Warmwasserbereitung, Fußbodenheizung mit Festwertregelung und Anschlüsse für Deckenkühlung oder Faincoils im 4-Leiter System, in Unterputzausführung, Tiefe 150mm

### bestehend aus:

- Grundplatte inkl. Beschriftung aller Medienanschlüsse
- Absperrungen an allen abgehenden Leitungen: 11 Stk. Kugelhahn 3/4" AG
- Schmutzfilter im KW-Eingang, PV, HR und Kühlungs-VL
- Warmwasserdrossel
- Differenzdruckregler primärseitig und kühlungsseitig, einstellbar
- Entlüftungsventil im PR und HR
- einstellbarer Warmhaltebypass 10 - 50 °C, blockiert auf 40 °C
- Fühlertaschen M10x1mm für WMZ-Fühler und KMZ-Fühler im VL inkl. Blindkappe
- Elektronische Regelung der Warmwassertemperatur stufenlos von 40-70°C mit Edelstahl-Warmwassersensor, Strömungssensor und ultraschnellem Motorventil 12V-PWM mit einer Stellzeit von 1,8 Sekunden, steckerfertig verdrahtet
- Legionellenschutzschaltung möglich
- Einfachste Einstellmöglichkeit der Warmwassertemperatur durch Drehpoti
- Entspricht der neuen Ö-Norm B2531
- 50% weniger Druckverlust trinkwasserseitig als mit PM-Regler
- Statusanzeige und Motoranzeige über LED
- Möglichkeit der Einstellung durch Schiebeschalter auf Handbetrieb AUS - AUTO - EIN
- auch bei kleinsten Warmwasserzapfmengen kalte Rücklauftemperaturen heizungsseitig
- Möglichkeit von Anlagenüberwachung, Störungsmeldungen und Visualisierung
- Edelstahl-Plattenwärmetauscher CU-gelötet mit großer Leistung
- Regelung der Vorlauftemperatur über thermostatisch gesteuerte Festwertregelung,
- Heizungs - Umwälzpumpe Energieklasse A
- Sicherheitstemperaturbegrenzer, einstellbar von 0 - 60 °C
- Rückschlagventil in Bypassleitung und Kühlungsanschluss
- Zonenventil-Unterteil DN15, für optionale Montage eines elektrothermischen Stellantriebes 230 V / NC im FB-Heizungs-VL und Kühlungs-RL
- Passstücke für KW-Zähler 3/4" x 81mm, WW-Zähler 3/4" x 81mm im Kaltwasser, Wärmemengenzähler 3/4" x 111mm und Kältemengenzähler 3/4" x 111mm
- keine Leerlauf- bzw. Stillstandstemperatur
- Verrohrung aus Edelstahl, flachdichtend
- Isolierte Rohrleitungen
- Erdungsschelle für Potentialausgleich (Anschluss bauseits)
- UP-Einbaukasten mit Montageschablone und Stellfüßen 0-15cm
- Rahmen mit Türe, flach, pulverbeschichtet RAL9016
- eingebauter Fußbodenverteiler 2-16 Kreise, mit original Tacosetter im Vorlauf, Thermostatventile für optionale Stellantriebe im Rücklauf, Entlüftung und Füll- und Entleerungshähne im Vor- & Rücklauf
- Dichtungen 3/4" (11 Stk. pro Station)



Symbolfoto! Ausstattung nur Beispiel  
- genaue Ausstattung  
siehe Textbeschreibung „Bestehend aus“!

### Hinweise / Informationen:

Beachten Sie die Wasserqualität !  
Kein hydraulischer Netzabgleich nötig!  
Sonderprojekte gerne auf Anfrage!

### Technische Daten:

Warmwasserleistung:	36/45/55/73kW
Warmwassermenge:	15/18/22/30l/min.
Primär:	65/18°C
Sekundär:	10/45°C
Heizleistung:	10kW bei dt= 20K
Kühlleistung:	4kW bei dt= 4K

Alle Komponenten fertig verrohrt, montiert und geprüft.



Artikel	Bestellnummer	Preis
Wohnungsst. Europa 45 - Unterputz - Festwert - FBH & DK, FBIF2, in UP1350/850 - Elektronisch	LME-WS-EUROPA 45-E-F-FBIF2 H+DK	5.050,-
Wohnungsst. Europa 45 - Unterputz - Festwert - FBH & DK, FBIF3, in UP1350/850 - Elektronisch	LME-WS-EUROPA 45-E-F-FBIF3 H+DK	5.110,-
Wohnungsst. Europa 45 - Unterputz - Festwert - FBH & DK, FBIF4, in UP1350/850 - Elektronisch	LME-WS-EUROPA 45-E-F-FBIF4 H+DK	5.170,-
Wohnungsst. Europa 45 - Unterputz - Festwert - FBH & DK, FBIF5, in UP1350/850 - Elektronisch	LME-WS-EUROPA 45-E-F-FBIF5 H+DK	5.230,-
Wohnungsst. Europa 45 - Unterputz - Festwert - FBH & DK, FBIF6, in UP1350/850 - Elektronisch	LME-WS-EUROPA 45-E-F-FBIF6 H+DK	5.290,-
Wohnungsst. Europa 45 - Unterputz - Festwert - FBH & DK, FBIF7, in UP1350/850 - Elektronisch	LME-WS-EUROPA 45-E-F-FBIF7 H+DK	5.350,-
Wohnungsst. Europa 45 - Unterputz - Festwert - FBH & DK, FBIF8, in UP1350/850 - Elektronisch	LME-WS-EUROPA 45-E-F-FBIF8 H+DK	5.470,-
Wohnungsst. Europa 45 - Unterputz - Festwert - FBH & DK, FBIF9, in UP1350/850 - Elektronisch	LME-WS-EUROPA 45-E-F-FBIF9 H+DK	5.620,-
Wohnungsst. Europa 45 - Unterputz - Festwert - FBH & DK, FBIF10, in UP1350/850 - Elektronisch	LME-WS-EUROPA 45-E-F-FBIF10 H+DK	5.680,-
Wohnungsst. Europa 45 - Unterputz - Festwert - FBH & DK, FBIF11, in UP1350/850 - Elektronisch	LME-WS-EUROPA 45-E-F-FBIF11 H+DK	5.740,-
Wohnungsst. Europa 45 - Unterputz - Festwert - FBH & DK, FBIF12, in UP1350/850 - Elektronisch	LME-WS-EUROPA 45-E-F-FBIF12 H+DK	5.800,-
Wohnungsst. Europa 45 - Unterputz - Festwert - FBH & DK, FBIF13, in UP1350/850 - Elektronisch	LME-WS-EUROPA 45-E-F-FBIF13 H+DK	5.860,-
Wohnungsst. Europa 45 - Unterputz - Festwert - FBH & DK, FBIF14, in UP1350/1000 - Elektronisch	LME-WS-EUROPA 45-E-F-FBIF14 H+DK	6.150,-
Wohnungsst. Europa 45 - Unterputz - Festwert - FBH & DK, FBIF15, in UP1350/1000 - Elektronisch	LME-WS-EUROPA 45-E-F-FBIF15 H+DK	6.220,-
Wohnungsst. Europa 45 - Unterputz - Festwert - FBH & DK, FBIF16, in UP1350/1000 - Elektronisch	LME-WS-EUROPA 45-E-F-FBIF16 H+DK	6.290,-

Preise: Euro/Netto/ohne MwSt./gültig bis auf Widerruf.

Abbildungen sind symbolisch und haben keinen Anspruch auf vollständige Details.

Technische Änderungen vorbehalten. Jede Art der Vervielfältigung, auch nur auszugsweise bedarf ausdrücklich unserer Genehmigung.

### Wohnungsstation, mit **PM - Regler für Warmwasser**, Fußbodenheizung mit Festwertregelung und Anschlüsse für Deckenkühlung oder Faincoils im 4-Leiter System, in Unterputzausführung, **Tiefe 150mm**

**bestehend aus:**

- Grundplatte inkl. Beschriftung aller Medienanschlüsse
- Absperrungen an allen abgehenden Leitungen: 11 Stk. Kugelhahn 3/4" AG
- Schmutzfilter im KW-Eingang, PV, HR und Kühlungs-VL
- Warmwasserdrossel
- Differenzdruckregler primärseitig und kühlungsseitig, einstellbar
- Entlüftungsventil im PR und HR
- einstellbarer Warmhaltebypass 10 - 50 °C, blockiert auf 40 °C
- Fühlertaschen M10x1mm für WMZ-Fühler und KMZ-Fühler im VL inkl. Blindkappe
- Druckgesteuerter Proportionalregler für Warmwasserbereitung
- Edelstahl-Plattenwärmetauscher CU-gelötet mit großer Leistung
- Regelung der Vorlauftemperatur über thermostatisch gesteuerte Festwertregelung,
- Heizungs - Umwälzpumpe Energieklasse A
- Sicherheitstemperaturbegrenzer, einstellbar von 0 - 60 °C
- Rückschlagventil in Bypassleitung und Kühlungsanschluss
- Zonenventil-Unterteil DN15, für optionale Montage eines elektrothermischen Stellantriebes 230 V / NC im FB-Heizungs-VL und Kühlungs-RL
- Passstücke für KW-Zähler 3/4" x 81mm, WW-Zähler 3/4" x 81mm, Wärmemengenzähler 3/4" x 111mm und Kältemengenzähler 3/4" x 111mm
- keine Leerlauf- bzw. Stillstandtemperatur
- Verrohrung aus Edelstahl, flachdichtend
- Isolierte Rohrleitungen
- Erdungsschelle für Potentialausgleich (Anschluss bauseits)
- UP-Einbaukasten mit Montageschablone und Stellfüßen 0-15cm
- Rahmen mit Türe, flach, pulverbeschichtet RAL9016
- eingebauter Fußbodenverteiler 2-16 Kreise, mit original Tacosetter im Vorlauf, Thermostatventile für optionale Stellantriebe im Rücklauf, Entlüftung und Füll- und Entleerungshähne im Vor- & Rücklauf
- Dichtungen 3/4" (11 Stk. pro Station)



Symbolfoto! Ausstattung nur Beispiel  
- genaue Ausstattung  
siehe Textbeschreibung „Bestehend aus“!

**Hinweise / Informationen:**  
Beachten Sie die Wasserqualität!  
Kein hydraulischer Netzabgleich nötig!  
Sonderprojekte gerne auf Anfrage!

**Alle Komponenten fertig verrohrt, montiert und geprüft.**

**Technische Daten:**

Warmwasserleistung:	36/45/55kW
Warmwassermenge:	15/18/22l/min.
Primär:	65/21°C
Sekundär:	10/45°C
Heizleistung:	10kW bei dt= 20K
Kühlleistung:	4kW bei dt= 4K

Weitere Informationen finden Sie auf unserer Webseite unter: [www.lme.co.at](http://www.lme.co.at)

Wohnungsstationen Zubehör finden Sie auf Seite 162 - 171 !

Artikel	Bestellnummer	Preis
Wohnungsst. Europa 45 - Unterputz - Festwert - FBH & DK, FBIF2, in UP1350/850 - PM	LME-WS-EUROPA 45-F-FBIF2 H+DK	4.450,-
Wohnungsst. Europa 45 - Unterputz - Festwert - FBH & DK, FBIF3, in UP1350/850 - PM	LME-WS-EUROPA 45-F-FBIF3 H+DK	4.510,-
Wohnungsst. Europa 45 - Unterputz - Festwert - FBH & DK, FBIF4, in UP1350/850 - PM	LME-WS-EUROPA 45-F-FBIF4 H+DK	4.570,-
Wohnungsst. Europa 45 - Unterputz - Festwert - FBH & DK, FBIF5, in UP1350/850 - PM	LME-WS-EUROPA 45-F-FBIF5 H+DK	4.630,-
Wohnungsst. Europa 45 - Unterputz - Festwert - FBH & DK, FBIF6, in UP1350/850 - PM	LME-WS-EUROPA 45-F-FBIF6 H+DK	4.690,-
Wohnungsst. Europa 45 - Unterputz - Festwert - FBH & DK, FBIF7, in UP1350/850 - PM	LME-WS-EUROPA 45-F-FBIF7 H+DK	4.750,-
Wohnungsst. Europa 45 - Unterputz - Festwert - FBH & DK, FBIF8, in UP1350/850 - PM	LME-WS-EUROPA 45-F-FBIF8 H+DK	4.870,-
Wohnungsst. Europa 45 - Unterputz - Festwert - FBH & DK, FBIF9, in UP1350/850 - PM	LME-WS-EUROPA 45-F-FBIF9 H+DK	5.020,-
Wohnungsst. Europa 45 - Unterputz - Festwert - FBH & DK, FBIF10, in UP1350/850 - PM	LME-WS-EUROPA 45-F-FBIF10 H+DK	5.080,-
Wohnungsst. Europa 45 - Unterputz - Festwert - FBH & DK, FBIF11, in UP1350/850 - PM	LME-WS-EUROPA 45-F-FBIF11 H+DK	5.140,-
Wohnungsst. Europa 45 - Unterputz - Festwert - FBH & DK, FBIF12, in UP1350/850 - PM	LME-WS-EUROPA 45-F-FBIF12 H+DK	5.200,-
Wohnungsst. Europa 45 - Unterputz - Festwert - FBH & DK, FBIF13, in UP1350/850 - PM	LME-WS-EUROPA 45-F-FBIF13 H+DK	5.260,-
Wohnungsst. Europa 45 - Unterputz - Festwert - FBH & DK, FBIF14, in UP1350/1000 - PM	LME-WS-EUROPA 45-F-FBIF14 H+DK	5.550,-
Wohnungsst. Europa 45 - Unterputz - Festwert - FBH & DK, FBIF15, in UP1350/1000 - PM	LME-WS-EUROPA 45-F-FBIF15 H+DK	5.620,-
Wohnungsst. Europa 45 - Unterputz - Festwert - FBH & DK, FBIF16, in UP1350/1000 - PM	LME-WS-EUROPA 45-F-FBIF16 H+DK	5.690,-

Preise: Euro/Netto/ohne MwSt./gültig bis auf Widerruf.  
Abbildungen sind symbolisch und haben keinen Anspruch auf vollständige Details.  
Technische Änderungen vorbehalten. Jede Art der Vervielfältigung, auch nur auszugsweise bedarf ausdrücklich unserer Genehmigung.



# Wohnungsstation

## FB - Heizung & direkte FB - Kühlung

### UP810/810/150



### Wohnungsstation, mit elektronisch geregelter Warmwasserbereitung und Fußbodenheizung mit Festwertregelung, direkte Fußbodenkühlung im 4-Leiter System, in Unterputzausführung, Tiefe 150mm

#### bestehend aus:

- Grundplatte inkl. Beschriftung aller Medienanschlüsse
- Absperrungen an allen abgehenden Leitungen: 9 Stk. Kugelhahn 3/4" AG
- Schmutzfilter im KW-Eingang, PV, HR und Kühlungs-VL
- Warmwasserdrossel
- Differenzdruckregler primärseitig und kühlungsseitig, einstellbar
- Entlüftungsventil im PR und HR
- einstellbarer Warmhaltebypass 10 - 50 °C, blockiert auf 40 °C
- Fühlertaschen M10x1mm für WMZ-Fühler und KMZ-Fühler im VL inkl. Blindkappe
- Elektronische Regelung der Warmwassertemperatur stufenlos von 40-70°C mit Edelstahl-Warmwassersensor, Strömungssensor und ultraschnellem Motorventil 12V-PWM mit einer Stellzeit von 1,8 Sekunden, steckerfertig verdrahtet
- Legionellenschutzschaltung möglich
- Einfachste Einstellmöglichkeit der Warmwassertemperatur durch Drehpoti
- Entspricht der neuen Ö-Norm B2531
- 50% weniger Druckverlust trinkwasserseitig als mit PM-Regler
- Statusanzeige und Motoranzeige über LED
- Möglichkeit der Einstellung durch Schiebeschalter auf Handbetrieb AUS - AUTO - EIN
- auch bei kleinsten Warmwasserzapfmengen kalte Rücklauftemperaturen heizungsseitig
- Möglichkeit von Anlagenüberwachung, Störungsmeldungen und Visualisierung
- Edelstahl-Plattenwärmetauscher CU-gelötet mit großer Leistung
- Regelung der Vorlauftemperatur über thermostatisch gesteuerte Festwertregelung,
- Heizungs - Umwälzpumpe Energieklasse A
- Sicherheitstemperaturbegrenzer, einstellbar von 0 - 60 °C
- Rückschlagventil in Bypassleitung und Kühlungsanschluss
- Zonenventil-Unterteil DN15, für optionale Montage eines elektrothermischen Stellantriebes 230 V / NC im FB-Heizungs-VL, Heizungs-RL und Kühlungs-RL
- Passstücke für KW-Zähler 3/4" x 81mm, WW-Zähler 3/4" x 81mm, Wärmemengenzähler 3/4" x 111mm und Kältemengenzähler 3/4" x 111mm
- keine Leerlauf- bzw. Stillstandstemperatur
- Verrohrung aus Edelstahl, flachdichtend
- Isolierte Rohrleitungen
- Erdungsschelle für Potentialausgleich (Anschluss bauseits)
- UP-Einbaukasten mit Montageschablone und Stellfüßen 0-15cm
- Rahmen mit Türe, flach, pulverbeschichtet RAL9016
- Dichtungen 3/4" (9 Stk. pro Station)

Alle Komponenten fertig verrohrt, montiert und geprüft.

#### Technische Daten:

Warmwasserleistung:	36/45/55/73kW
Warmwassermenge:	15/18/22/30l/min.
Primär:	65/18°C
Sekundär:	10/45°C
Heizleistung:	10kW bei dt = 20K
Kühlleistung:	4kW bei dt = 4K

Abmessungen im UP-Einbaukasten <u>mit</u> Rahmen:	BxHxT = 835x835x155mm
Abmessungen im UP-Einbaukasten <u>ohne</u> Rahmen:	BxHxT = 810x810x150mm

Weitere Informationen finden Sie auf unserer Webseite unter: [www.lme.co.at](http://www.lme.co.at)

Wohnungsstationen Zubehör finden Sie auf Seite 162 - 171 !



Symbolfoto! Ausstattung nur Beispiel  
- genaue Ausstattung  
siehe Textbeschreibung „Bestehend aus“!

#### Hinweise / Informationen:

Beachten Sie die Wasserqualität !  
Kein hydraulischer Netzabgleich nötig!  
Sonderprojekte gerne auf Anfrage!



Artikel	Bestellnummer	Preis
Wohnungsst. Europa 45 - Unterputz - Festwert & direkte Fußbodenkühlung - Elektronisch	LME-WS-EUROPA 45-UP-E-F H+K	4.485,-

Preise: Euro/Netto/ohne MwSt./gültig bis auf Widerruf.  
Abbildungen sind symbolisch und haben keinen Anspruch auf vollständige Details.  
Technische Änderungen vorbehalten. Jede Art der Vervielfältigung, auch nur auszugsweise bedarf ausdrücklich unserer Genehmigung.

## Wohnungsstation, mit PM - Regler für Warmwasser und Fußbodenheizung mit Festwertregelung, direkte Fußbodenkühlung im 4-Leiter System, in Unterputzausführung, Tiefe 150mm

### bestehend aus:

- Grundplatte inkl. Beschriftung aller Medienanschlüsse
- Absperrungen an allen abgehenden Leitungen: 9 Stk. Kugelhahn 3/4" AG
- Schmutzfilter im KW-Eingang, PV, HR und Kühlungs-VL
- Warmwasserdrossel
- Differenzdruckregler primärseitig und kühlungsseitig, einstellbar
- Entlüftungsventil im PR und HR
- einstellbarer Warmhaltebypass 10 - 50 °C, blockiert auf 40 °C
- Fühlertaschen M10x1mm für WMZ-Fühler und KMZ-Fühler im VL inkl. Blindkappe
- Druckgesteuerter Proportionalregler für Warmwasserbereitung
- Edelstahl-Plattenwärmetauscher CU-gelötet mit großer Leistung
- Regelung der Vorlauftemperatur über thermostatisch gesteuerte Festwertregelung,
- Heizungs - Umwälzpumpe Energieklasse A
- Sicherheitstemperaturbegrenzer, einstellbar von 0 - 60 °C
- Rückschlagventil in Bypassleitung und Kühlungsanschluss
- Zonenventil-Unterteil DN15, für optionale Montage eines elektrothermischen Stellantriebes 230 V / NC im FB-Heizungs-VL, Heizungs-RL und Kühlungs-RL
- Passstücke für KW-Zähler 3/4" x 81mm, WW-Zähler 3/4" x 81mm, Wärmemengenzähler 3/4" x 111mm und Kältemengenzähler 3/4" x 111mm
- keine Leerlauf- bzw. Stillstandstemperatur
- Verrohrung aus Edelstahl, flachdichtend
- Isolierte Rohrleitungen
- Erdungsschelle für Potentialausgleich (Anschluss bauseits)
- UP-Einbaukasten mit Montageschablone und Stellfüßen 0-15cm
- Rahmen mit Türe, flach, pulverbeschichtet RAL9016
- Dichtungen 3/4" (9 Stk. pro Station)



Symbolfoto! Ausstattung nur Beispiel  
- genaue Ausstattung  
siehe Textbeschreibung „Bestehend aus“!

Alle Komponenten fertig verrohrt, montiert und geprüft.

### Technische Daten:

Warmwasserleistung:	36/45/55kW
Warmwassermenge:	15/18/22l/min.
Primär:	65/21°C
Sekundär:	10/45°C
Heizleistung:	10kW bei dt = 20K
Kühlleistung:	4kW bei dt = 4K

Abmessungen im UP-Einbaukasten <u>mit</u> Rahmen:	BxHxT = 835x835x155mm
Abmessungen im UP-Einbaukasten <u>ohne</u> Rahmen:	BxHxT = 810x810x150mm

Weitere Informationen finden Sie auf unserer Webseite unter: [www.lme.co.at](http://www.lme.co.at)

Wohnungsstationen Zubehör finden Sie auf Seite 162 - 171 !

### Hinweise / Informationen:

Beachten Sie die Wasserqualität !  
Kein hydraulischer Netzabgleich nötig!  
Sonderprojekte gerne auf Anfrage!

Artikel	Bestellnummer	Preis
Wohnungsst. Europa 45 - Unterputz - Festwert & direkte Fußbodenkühlung - PM	LME-WS-EUROPA 45-UP-F H+K	3.885,-

# Wohnungsstation

## FB - Heizung & Anschluss für FB - Kühlung

### UP1200/1350/150

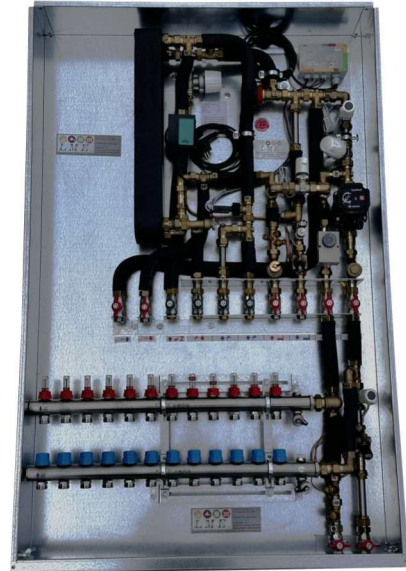


Wohnungsstationen

**Wohnungsstation, mit elektronischer Warmwasserbereitung und mit Festwertregelung für Fußbodenheizung und Kühlanschluss für Fußbodenkühlung mit integrierten Verteiler im 4-Leiter System, in Unterputzausführung, Tiefe 150mm**

**bestehend aus:**

- Grundplatte inkl. Beschriftung aller Medienanschlüsse
- Absperrungen an allen abgehenden Leitungen: 11 Stk. Kugelhahn 3/4" AG
- Schmutzfilter im KW-Eingang, PV, HR und Kühlungs-VL
- Warmwasserdrossel
- Differenzdruckregler primärseitig und kühlungsseitig, einstellbar
- Entlüftungsventil im PR und HR
- einstellbarer Warmhaltebypass 10 - 50 °C, blockiert auf 40 °C
- Fühlertaschen M10x1mm für WMZ-Fühler und KMZ-Fühler im VL inkl. Blindkappe
- Elektronische Regelung der Warmwassertemperatur stufenlos von 40-70°C mit Edelstahl-Warmwassersensor, Strömungssensor und ultraschnellem Motorventil 12V-PWM mit einer Stellzeit von 1,8 Sekunden, steckerfertig verdrahtet
- Legionellenschutzschaltung möglich
- Einfachste Einstellmöglichkeit der Warmwassertemperatur durch Drehpoti
- Entspricht der neuen Ö-Norm B2531
- 50% weniger Druckverlust trinkwasserseitig als mit PM-Regler
- Statusanzeige und Motoranzeige über LED
- Möglichkeit der Einstellung durch Schiebeschalter auf Handbetrieb AUS - AUTO - EIN
- auch bei kleinsten Warmwasserzapfmengen kalte Rücklauftemperaturen heizungsseitig
- Möglichkeit von Anlagenüberwachung, Störungsmeldungen und Visualisierung
- Edelstahl-Plattenwärmetauscher CU-gelötet mit großer Leistung
- Regelung der Vorlauftemperatur über thermostatisch gesteuerte Festwertregelung,
- Heizungs - Umwälzpumpe Energieklasse A
- Sicherheitstemperaturbegrenzer, einstellbar von 0 - 60 °C
- Rückschlagventil in Bypassleitung, Kühlungsvorlauf und Heizungsrücklauf
- Zonenventil-Unterteil DN15, für optionale Montage eines elektrothermischen
- Stellantriebes 230 V / NC im FB-Heizungs-VL, Kühlungs-RL und FB-Heizungs-RL
- Passstücke für KW-Zähler 3/4" x 81mm, WW-Zähler 3/4" x 81mm, Wärmemengenzähler 3/4" x 111mm und Kältemengenzähler 3/4" x 111mm
- keine Leerlauf- bzw. Stillstandstemperatur
- Verrohrung aus Edelstahl, flachdichtend
- Isolierte Rohrleitungen
- Erdungsschelle für Potentialausgleich (Anschluss bauseits)
- UP-Einbaukasten mit Montageschablone und Stellfüßen 0-15cm
- Rahmen mit Türe, flach, pulverbeschichtet RAL9016
- eingebauter Fußbodenverteiler 2-15 Kreise, mit original Tacosetter im Vorlauf, Thermostatventile für optionale Stellantriebe im Rücklauf, Entlüftung und Füll- und Entleerungshähne im Vor- & Rücklauf
- Dichtungen 3/4" (9 Stk. pro Station)



Symbolfoto! Ausstattung nur Beispiel  
- genaue Ausstattung  
siehe Textbeschreibung „Bestehend aus“!

**Technische Daten:**

Warmwasserleistung:	36/45/55/73kW
Warmwassermenge:	15/18/22/30l/min.
Primär:	65/18°C
Sekundär:	10/45°C
Heizleistung:	10kW bei dt = 20K
Kühlleistung:	4kW bei dt = 4K

Weitere Informationen finden Sie auf unserer Webseite unter:  
[www.lme.co.at](http://www.lme.co.at)

**Achtung:**

bei 73kW (langer Wärmetauscher) Warmwasser muss UP1350 verwendet werden

Alle Komponenten fertig verrohrt, montiert und geprüft.



Wohnungsstationen Zubehör finden Sie auf Seite 162 - 171 !

Artikel	Bestellnummer	Preis
Wohnungsst. Europa 45 - UP - Festwert - FB-Heizen&Kühlen - FBIF2, UP1200 - EL	LME-WS-EUROPA 45-E-F-FBIF2 FBH + FBK	5.350,-
Wohnungsst. Europa 45 - UP - Festwert - FB-Heizen&Kühlen - FBIF3, UP1200 - EL	LME-WS-EUROPA 45-E-F-FBIF3 FBH + FBK	5.410,-
Wohnungsst. Europa 45 - UP - Festwert - FB-Heizen&Kühlen - FBIF4, UP1200 - EL	LME-WS-EUROPA 45-E-F-FBIF4 FBH + FBK	5.470,-
Wohnungsst. Europa 45 - UP - Festwert - FB-Heizen&Kühlen - FBIF5, UP1200 - EL	LME-WS-EUROPA 45-E-F-FBIF5 FBH + FBK	5.530,-
Wohnungsst. Europa 45 - UP - Festwert - FB-Heizen&Kühlen - FBIF6, UP1200 - EL	LME-WS-EUROPA 45-E-F-FBIF6 FBH + FBK	5.590,-
Wohnungsst. Europa 45 - UP - Festwert - FB-Heizen&Kühlen - FBIF7, UP1200 - EL	LME-WS-EUROPA 45-E-F-FBIF7 FBH + FBK	5.650,-
Wohnungsst. Europa 45 - UP - Festwert - FB-Heizen&Kühlen - FBIF8, UP1200 - EL	LME-WS-EUROPA 45-E-F-FBIF8 FBH + FBK	5.710,-
Wohnungsst. Europa 45 - UP - Festwert - FB-Heizen&Kühlen - FBIF9, UP1350/850 - EL	LME-WS-EUROPA 45-E-F-FBIF9 FBH + FBK	5.860,-
Wohnungsst. Europa 45 - UP - Festwert - FB-Heizen&Kühlen - FBIF10, UP1350/850 - EL	LME-WS-EUROPA 45-E-F-FBIF10 FBH + FBK	5.920,-
Wohnungsst. Europa 45 - UP - Festwert - FB-Heizen&Kühlen - FBIF11, UP1350/850 - EL	LME-WS-EUROPA 45-E-F-FBIF11 FBH + FBK	5.980,-
Wohnungsst. Europa 45 - UP - Festwert - FB-Heizen&Kühlen - FBIF12, UP1350/850 - EL	LME-WS-EUROPA 45-E-F-FBIF12 FBH + FBK	6.040,-
Wohnungsst. Europa 45 - UP - Festwert - FB-Heizen&Kühlen - FBIF13, UP1350/1000 - EL	LME-WS-EUROPA 45-E-F-FBIF13 FBH + FBK	6.190,-
Wohnungsst. Europa 45 - UP - Festwert - FB-Heizen&Kühlen - FBIF14, UP1350/1000 - EL	LME-WS-EUROPA 45-E-F-FBIF14 FBH + FBK	6.250,-
Wohnungsst. Europa 45 - UP - Festwert - FB-Heizen&Kühlen - FBIF15, UP1350/1000 - EL	LME-WS-EUROPA 45-E-F-FBIF15 FBH + FBK	6.310,-

Preise: Euro/Netto/ohne MwSt./gültig bis auf Widerruf.  
Abbildungen sind symbolisch und haben keinen Anspruch auf vollständige Details.  
Technische Änderungen vorbehalten. Jede Art der Vervielfältigung, auch nur auszugsweise bedarf ausdrücklich unserer Genehmigung.

**Wohnungsstation, mit PM - Regler für Warmwasser und mit Festwertregelung für Fußbodenheizung und Kühlanschluss für Fußbodenkühlung mit integrierten Verteiler im 4-Leiter System, in Unterputzausführung, Tiefe 150mm**

**bestehend aus:**

- Grundplatte inkl. Beschriftung aller Medienanschlüsse
- Absperrungen an allen abgehenden Leitungen: 11 Stk. Kugelhahn 3/4" AG
- Schmutzfilter im KW-Eingang, PV, HR und Kühlungs-VL
- Warmwasserdrossel
- Differenzdruckregler primärseitig und kühlungsseitig, einstellbar
- Entlüftungsventil im PR und HR
- einstellbarer Warmhaltebypass 10 - 50 °C, blockiert auf 40 °C
- Fühlertaschen M10x1mm für WMZ-Fühler und KMZ-Fühler im VL inkl. Blindkappe
- Druckgesteuerter Proportionalregler für Warmwasserbereitung
- Edelstahl-Plattenwärmetauscher CU-gelötet mit großer Leistung
- Regelung der Vorlauftemperatur über thermostatisch gesteuerte Festwertregelung,
- Heizungs - Umwälzpumpe Energieklasse A
- Sicherheitstemperaturbegrenzer, einstellbar von 0 - 60 °C
- Rückschlagventil in Bypassleitung, Kühlungsvorlauf und Heizungsrücklauf
- Zonenventil-Unterteil DN15, für optionale Montage eines elektrothermischen Stellantriebes 230 V / NC im FB-Heizungs-VL, Kühlungs-RL und FB-Heizungs-RL
- Passstücke für KW-Zähler 3/4" x 81mm, WW-Zähler 3/4" x 81mm, Wärmemengenzähler 3/4" x 111mm und Kältemengenzähler 3/4" x 111mm
- keine Leerlauf- bzw. Stillstandstemperatur
- Verrohrung aus Edelstahl, flachdichtend
- Isolierte Rohrleitungen
- Erdungsschelle für Potentialausgleich (Anschluss bauseits)
- UP-Einbaukasten mit Montageschablone und Stellfüßen 0-15cm
- Rahmen mit Türe, flach, pulverbeschichtet RAL9016
- eingebauter Fußbodenverteiler 2-15 Kreise, mit original Tacosetter im Vorlauf, Thermostatventile für optionale Stellantriebe im Rücklauf, Entlüftung und Füll- und Entleerungshähne im Vor- & Rücklauf
- Dichtungen 3/4" (9 Stk. pro Station)



Symbolfoto! Ausstattung nur Beispiel  
- genaue Ausstattung  
siehe Textbeschreibung „Bestehend aus“!

**Alle Komponenten fertig verrohrt, montiert und geprüft.**

**Technische Daten:**

Warmwasserleistung:	36/45/55kW
Warmwassermenge:	15/18/22l/min.
Primär:	65/18°C
Sekundär:	10/45°C
Heizleistung:	10kW bei dt = 20K
Kühlleistung:	4kW bei dt = 4K

**Hinweise / Informationen:**  
Beachten Sie die Wasserqualität !  
Kein hydraulischer Netzabgleich nötig!  
Sonderprojekte gerne auf Anfrage!

Weitere Informationen finden Sie auf unserer Webseite unter: [www.lme.co.at](http://www.lme.co.at)

Wohnungsstationen Zubehör finden Sie auf Seite 162 - 171 !

Artikel	Bestellnummer	Preis
Wohnungsst. Europa 45 - UP - Festwert - FB-Heizen&Kühlen - FBIF2, UP1200 - PM	LME-WS-EUROPA 45-F-FBIF2 FBH + FBK	4.750,-
Wohnungsst. Europa 45 - UP - Festwert - FB-Heizen&Kühlen - FBIF3, UP1200 - PM	LME-WS-EUROPA 45-F-FBIF3 FBH + FBK	4.810,-
Wohnungsst. Europa 45 - UP - Festwert - FB-Heizen&Kühlen - FBIF4, UP1200 - PM	LME-WS-EUROPA 45-F-FBIF4 FBH + FBK	4.870,-
Wohnungsst. Europa 45 - UP - Festwert - FB-Heizen&Kühlen - FBIF5, UP1200 - PM	LME-WS-EUROPA 45-F-FBIF5 FBH + FBK	4.930,-
Wohnungsst. Europa 45 - UP - Festwert - FB-Heizen&Kühlen - FBIF6, UP1200 - PM	LME-WS-EUROPA 45-F-FBIF6 FBH + FBK	4.990,-
Wohnungsst. Europa 45 - UP - Festwert - FB-Heizen&Kühlen - FBIF7, UP1200 - PM	LME-WS-EUROPA 45-F-FBIF7 FBH + FBK	5.050,-
Wohnungsst. Europa 45 - UP - Festwert - FB-Heizen&Kühlen - FBIF8, UP1200 - PM	LME-WS-EUROPA 45-F-FBIF8 FBH + FBK	5.110,-
Wohnungsst. Europa 45 - UP - Festwert - FB-Heizen&Kühlen - FBIF9, UP1350/850 - PM	LME-WS-EUROPA 45-F-FBIF9 FBH + FBK	5.260,-
Wohnungsst. Europa 45 - UP - Festwert - FB-Heizen&Kühlen - FBIF10, UP1350/850 - PM	LME-WS-EUROPA 45-F-FBIF10 FBH + FBK	5.320,-
Wohnungsst. Europa 45 - UP - Festwert - FB-Heizen&Kühlen - FBIF11, UP1350/850 - PM	LME-WS-EUROPA 45-F-FBIF11 FBH + FBK	5.380,-
Wohnungsst. Europa 45 - UP - Festwert - FB-Heizen&Kühlen - FBIF12, UP1350/850 - PM	LME-WS-EUROPA 45-F-FBIF12 FBH + FBK	5.440,-
Wohnungsst. Europa 45 - UP - Festwert - FB-Heizen&Kühlen - FBIF13, UP1350/1000 - PM	LME-WS-EUROPA 45-F-FBIF13 FBH + FBK	5.590,-
Wohnungsst. Europa 45 - UP - Festwert - FB-Heizen&Kühlen - FBIF14, UP1350/1000 - PM	LME-WS-EUROPA 45-F-FBIF14 FBH + FBK	5.650,-
Wohnungsst. Europa 45 - UP - Festwert - FB-Heizen&Kühlen - FBIF15, UP1350/1000 - PM	LME-WS-EUROPA 45-F-FBIF15 FBH + FBK	5.710,-

# Wohnungsstation

## FB - Heizen & Kühlen & Deckenkühlung

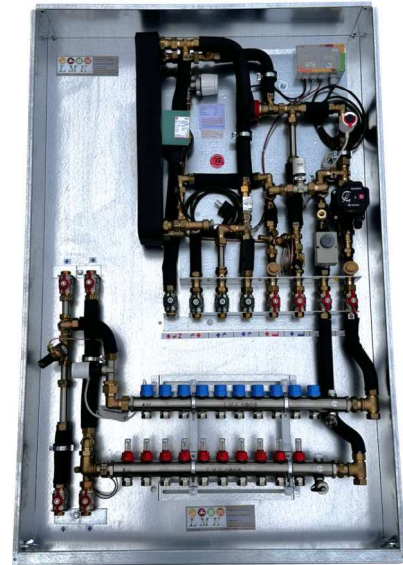
### UP1350/150



**Wohnungsstation, mit elektronischer Warmwasserbereitung und mit Festwertregelung für Fußbodenheizung, direkte FB - Kühlung und Deckenkühlung mit integrierten Verteiler im 4-Leiter System, in Unterputzausführung, Tiefe 150mm**

**bestehend aus:**

- Grundplatte inkl. Beschriftung aller Medienanschlüsse
- Absperrungen an allen abgehenden Leitungen: 11 Stk. Kugelhahn 3/4" AG
- Schmutzfilter im KW-Eingang, PV, HR und Kühlungs-VL
- Warmwasserdrossel
- Differenzdruckregler primärseitig und kühlungsseitig, einstellbar
- Entlüftungsventil im PR und HR
- einstellbarer Warmhaltebypass 10 - 50 °C, blockiert auf 40 °C
- Fühlertaschen M10x1mm für WMZ-Fühler und KMZ-Fühler im VL inkl. Blindkappe
- Elektronische Regelung der Warmwassertemperatur stufenlos von 40-70°C mit Edelstahl-Warmwassersensor, Strömungssensor und ultraschnellem Motorventil 12V-PWM mit einer Stellzeit von 1,8 Sekunden, steckerfertig verdrahtet
- Legionellenschutzschaltung möglich
- Einfachste Einstellmöglichkeit der Warmwassertemperatur durch Drehpoti
- Entspricht der neuen Ö-Norm B2531
- 50% weniger Druckverlust trinkwasserseitig als mit PM-Regler
- Statusanzeige und Motoranzeige über LED
- Möglichkeit der Einstellung durch Schiebeschalter auf Handbetrieb AUS - AUTO - EIN
- auch bei kleinsten Warmwasserzapfmengen kalte Rücklauftemperaturen heizungsseitig
- Möglichkeit von Anlagenüberwachung, Störungsmeldungen und Visualisierung
- Edelstahl-Plattenwärmetauscher CU-gelötet mit großer Leistung
- Regelung der Vorlauftemperatur über thermostatisch gesteuerte Festwertregelung,
- Heizungs - Umwälzpumpe Energieklasse A
- Sicherheitstemperaturbegrenzer, einstellbar von 0 - 60 °C
- Rückschlagventil in Bypassleitung, KühlungsVorlauf und Heizungsrücklauf
- Zonenventil-Unterteil DN15, für optionale Montage eines elektrothermischen Stellantriebes 230 V / NC im FB-Heizungs-VL, Kühlungs-RL und FB-Heizungs-RL
- Passstücke für KW-Zähler 3/4" x 81mm, WW-Zähler 3/4" x 81mm, Wärmemengenzähler 3/4" x 111mm und Kältemengenzähler 3/4" x 111mm
- keine Leerlauf- bzw. Stillstandstemperatur
- Verrohrung aus Edelstahl, flachdichtend
- Isolierte Rohrleitungen
- Erdungsschelle für Potentialausgleich (Anschluss bauseits)
- UP-Einbaukasten mit Montageschablone und Stellfüßen 0-15cm
- Rahmen mit Türe, flach, pulverbeschichtet RAL9016
- eingebauter Fußbodenverteiler 2-15 Kreise, mit original Tacosetter im Vorlauf, Thermostatventile für optionale Stellantriebe im Rücklauf, Entlüftung und Füll- und Entleerungshähne im Vor- & Rücklauf
- Dichtungen 3/4" (9 Stk. pro Station)



Symbolfoto! Ausstattung nur Beispiel  
- genaue Ausstattung  
siehe Textbeschreibung „Bestehend aus“!

**Technische Daten:**

Warmwasserleistung:	36/45/55/73kW
Warmwassermenge:	15/18/22/30l/min.
Primär:	65/18°C
Sekundär:	10/45°C
Heizleistung:	10kW bei dt = 20K
Kühlleistung:	4kW bei dt = 4K

Weitere Informationen finden Sie auf unserer Webseite unter:  
[www.lme.co.at](http://www.lme.co.at)

**Alle Komponenten fertig verrohrt, montiert und geprüft.**

Artikel	Bestellnummer	Preis
Wohnungsst. Europa 45 - UP - Festwert - FBH + FBK + DK - FBIF2, UP1350/850 - EL	<a href="#">LME-WS-EUROPA 45-E-F-FBIF2 FBH/FBK + DK</a>	5.350,-
Wohnungsst. Europa 45 - UP - Festwert - FBH + FBK + DK - FBIF3, UP1350/850 - EL	<a href="#">LME-WS-EUROPA 45-E-F-FBIF3 FBH/FBK + DK</a>	5.410,-
Wohnungsst. Europa 45 - UP - Festwert - FBH + FBK + DK - FBIF4, UP1350/850 - EL	<a href="#">LME-WS-EUROPA 45-E-F-FBIF4 FBH/FBK + DK</a>	5.470,-
Wohnungsst. Europa 45 - UP - Festwert - FBH + FBK + DK - FBIF5, UP1350/850 - EL	<a href="#">LME-WS-EUROPA 45-E-F-FBIF5 FBH/FBK + DK</a>	5.530,-
Wohnungsst. Europa 45 - UP - Festwert - FBH + FBK + DK - FBIF6, UP1350/850 - EL	<a href="#">LME-WS-EUROPA 45-E-F-FBIF6 FBH/FBK + DK</a>	5.590,-
Wohnungsst. Europa 45 - UP - Festwert - FBH + FBK + DK - FBIF7, UP1350/850 - EL	<a href="#">LME-WS-EUROPA 45-E-F-FBIF7 FBH/FBK + DK</a>	5.650,-
Wohnungsst. Europa 45 - UP - Festwert - FBH + FBK + DK - FBIF8, UP1350/850 - EL	<a href="#">LME-WS-EUROPA 45-E-F-FBIF8 FBH/FBK + DK</a>	5.710,-
Wohnungsst. Europa 45 - UP - Festwert - FBH + FBK + DK - FBIF9, UP1350/850 - EL	<a href="#">LME-WS-EUROPA 45-E-F-FBIF9 FBH/FBK + DK</a>	5.860,-
Wohnungsst. Europa 45 - UP - Festwert - FBH + FBK + DK - FBIF10, UP1350/850 - EL	<a href="#">LME-WS-EUROPA 45-F-FBIF10 FBH/FBK + DK</a>	5.910,-
Wohnungsst. Europa 45 - UP - Festwert - FBH + FBK + DK - FBIF11, UP1350/850 - EL	<a href="#">LME-WS-EUROPA 45-E-F-FBIF11 FBH/FBK + DK</a>	5.980,-
Wohnungsst. Europa 45 - UP - Festwert - FBH + FBK + DK - FBIF12, UP1350/850 - EL	<a href="#">LME-WS-EUROPA 45-E-F-FBIF12 FBH/FBK + DK</a>	6.040,-
Wohnungsst. Europa 45 - UP - Festwert - FBH + FBK + DK - FBIF13, UP1350/1000 - EL	<a href="#">LME-WS-EUROPA 45-E-F-FBIF13 FBH/FBK + DK</a>	6.190,-
Wohnungsst. Europa 45 - UP - Festwert - FBH + FBK + DK - FBIF14, UP1350/1000 - EL	<a href="#">LME-WS-EUROPA 45-E-F-FBIF14 FBH/FBK + DK</a>	6.250,-
Wohnungsst. Europa 45 - UP - Festwert - FBH + FBK + DK - FBIF15, UP1350/1000 - EL	<a href="#">LME-WS-EUROPA 45-E-F-FBIF15 FBH/FBK + DK</a>	6.310,-

Preise: Euro/Netto/ohne MwSt./gültig bis auf Widerruf.  
Abbildungen sind symbolisch und haben keinen Anspruch auf vollständige Details.  
Technische Änderungen vorbehalten. Jede Art der Vervielfältigung, auch nur auszugsweise bedarf ausdrücklich unserer Genehmigung.

**Wohnungsstation, mit PM - Regler für Warmwasser und mit Festwertregelung für Fußbodenheizung, direkte FB - Kühlung und Deckenkühlung mit integrierten Verteiler im 4-Leiter System, in Unterputzausführung, Tiefe 150mm**

**bestehend aus:**

- Grundplatte inkl. Beschriftung aller Medienanschlüsse
- Absperrungen an allen abgehenden Leitungen: 11 Stk. Kugelhahn 3/4" AG
- Schmutzfilter im KW-Eingang, PV, HR und Kühlungs-VL
- Warmwasserdrossel
- Differenzdruckregler primärseitig und kühlungsseitig, einstellbar
- Entlüftungsventil im PR und HR
- einstellbarer Warmhaltebypass 10 - 50 °C, blockiert auf 40 °C
- Fühlertaschen M10x1mm für WMZ-Fühler und KMZ-Fühler im VL inkl. Blindkappe
- Druckgesteuerter Proportionalregler für Warmwasserbereitung
- Edelstahl-Plattenwärmetauscher CU-gelötet mit großer Leistung
- Regelung der Vorlauftemperatur über thermostatisch gesteuerte Festwertregelung,
- Heizungs - Umwälzpumpe Energieklasse A
- Sicherheitstemperaturbegrenzer, einstellbar von 0 - 60 °C
- Rückschlagventil in Bypassleitung, Kühlungsvorlauf und Heizungsrücklauf
- Zonenventil-Unterteil DN15, für optionale Montage eines elektrothermischen Stellantriebes 230 V / NC im FB-Heizungs-VL, Kühlungs-RL und FB-Heizungs-RL
- Passstücke für KW-Zähler 3/4" x 81mm, WW-Zähler 3/4" x 81mm, Wärmemengenzähler 3/4" x 111mm und Kältemengenzähler 3/4" x 111mm
- keine Leerlauf- bzw. Stillstandstemperatur
- Verrohrung aus Edelstahl, flachdichtend
- Isolierte Rohrleitungen
- Erdungsschelle für Potentialausgleich (Anschluss bauseits)
- UP-Einbaukasten mit Montageschablone und Stellfüßen 0-15cm
- Rahmen mit Türe, flach, pulverbeschichtet RAL9016
- eingebauter Fußbodenverteiler 2-15 Kreise, mit original Tacosetter im Vorlauf, Thermostatventile für optionale Stellantriebe im Rücklauf, Entlüftung und Füll- und Entleerungshähne im Vor- & Rücklauf
- Dichtungen 3/4" (9 Stk. pro Station)



Symbolfoto! Ausstattung nur Beispiel  
- genaue Ausstattung  
siehe Textbeschreibung „Bestehend aus“!

**Alle Komponenten fertig verrohrt, montiert und geprüft.**

**Technische Daten:**

Warmwasserleistung:	36/45/55kW
Warmwassermenge:	15/18/22l/min.
Primär:	65/18°C
Sekundär:	10/45°C
Heizleistung:	10kW bei dt = 20K
Kühlleistung:	4kW bei dt = 4K

**Hinweise / Informationen:**  
Beachten Sie die Wasserqualität !  
Kein hydraulischer Netzabgleich nötig!  
Sonderprojekte gerne auf Anfrage!



Weitere Informationen finden Sie auf unserer Webseite unter: [www.lme.co.at](http://www.lme.co.at)

Wohnungsstationen Zubehör finden Sie auf Seite 162 - 171 !

Artikel	Bestellnummer	Preis
Wohnungsst. Europa 45 - UP - Festwert - FBH + FBK + DK - FBIF2, UP1350/850 - PM	LME-WS-EUROPA 45-F-FBIF2 FBH/FBK + DK	4.750,-
Wohnungsst. Europa 45 - UP - Festwert - FBH + FBK + DK - FBIF3, UP1350/850 - PM	LME-WS-EUROPA 45-F-FBIF3 FBH/FBK + DK	4.810,-
Wohnungsst. Europa 45 - UP - Festwert - FBH + FBK + DK - FBIF4, UP1350/850 - PM	LME-WS-EUROPA 45-F-FBIF4 FBH/FBK + DK	4.870,-
Wohnungsst. Europa 45 - UP - Festwert - FBH + FBK + DK - FBIF5, UP1350/850 - PM	LME-WS-EUROPA 45-F-FBIF5 FBH/FBK + DK	4.930,-
Wohnungsst. Europa 45 - UP - Festwert - FBH + FBK + DK - FBIF6, UP1350/850 - PM	LME-WS-EUROPA 45-F-FBIF6 FBH/FBK + DK	4.990,-
Wohnungsst. Europa 45 - UP - Festwert - FBH + FBK + DK - FBIF7, UP1350/850 - PM	LME-WS-EUROPA 45-F-FBIF7 FBH/FBK + DK	5.050,-
Wohnungsst. Europa 45 - UP - Festwert - FBH + FBK + DK - FBIF8, UP1350/850 - PM	LME-WS-EUROPA 45-F-FBIF8 FBH/FBK + DK	5.110,-
Wohnungsst. Europa 45 - UP - Festwert - FBH + FBK + DK - FBIF9, UP1350/850 - PM	LME-WS-EUROPA 45-F-FBIF9 FBH/FBK + DK	5.250,-
Wohnungsst. Europa 45 - UP - Festwert - FBH + FBK + DK - FBIF10, UP1350/850 - PM	LME-WS-EUROPA 45-F-FBIF10 FBH/FBK + DK	5.320,-
Wohnungsst. Europa 45 - UP - Festwert - FBH + FBK + DK - FBIF11, UP1350/850 - PM	LME-WS-EUROPA 45-F-FBIF11 FBH/FBK + DK	5.380,-
Wohnungsst. Europa 45 - UP - Festwert - FBH + FBK + DK - FBIF12, UP1350/850 - PM	LME-WS-EUROPA 45-F-FBIF12 FBH/FBK + DK	5.440,-
Wohnungsst. Europa 45 - UP - Festwert - FBH + FBK + DK - FBIF13, UP1350/1000 - PM	LME-WS-EUROPA 45-F-FBIF13 FBH/FBK + DK	5.590,-
Wohnungsst. Europa 45 - UP - Festwert - FBH + FBK + DK - FBIF14, UP1350/1000 - PM	LME-WS-EUROPA 45-F-FBIF14 FBH/FBK + DK	5.650,-
Wohnungsst. Europa 45 - UP - Festwert - FBH + FBK + DK - FBIF15, UP1350/1000 - PM	LME-WS-EUROPA 45-F-FBIF15 FBH/FBK + DK	5.710,-

Preise: Euro/Netto/ohne MwSt./gültig bis auf Widerruf.  
Abbildungen sind symbolisch und haben keinen Anspruch auf vollständige Details.  
Technische Änderungen vorbehalten. Jede Art der Vervielfältigung, auch nur auszugsweise bedarf ausdrücklich unserer Genehmigung.

### Auf Anfrage!

## Wohnungsstationen in den verschiedensten Ausführungen!



Wohnungsstation für WW, Radiatorenheizung und Wandheizen & -kühlen im wasserdichten UP-Einbauk. 810x810x150 inkl. Brauchwassermischer



Wohnungsstation für WW, Fußbodenheizung mit Festwertregelung und Fußbodenkühlung mit Einzelraumregelung im vollisolierten UP-Einbaukasten 1200x610x150mm



Wohnungsstation für WW mit Zirkulation, FB-Heizung + FB-Kühlung inkl. Abgang für ext. Verteiler, Deckenkühlung als Sonderausführung gemäß Kundenwunsch in AP-Ausführung



Wohnungsstation für WW mit Zirkulation FB-Heizung m. Festwertregelung + FB-Verteiler Fußbodenkühlung mit Systemtrennung + Steuerung über GLT



Wohnungsstation für WW mit Zirkulation, Fußbodenheizung mit Einspritzschaltung & Temperaturregelung über GLT (2 Motorventile), Fußbodenkühlung über GLT (2 Motorventile) in Aufputzausführung



Wohnungsstation für WW, Fußbodenheizung mit Einspritzschaltung & Regelung über GLT (2 Motorventile), Fußbodenkühlung über GLT (2 Motorventile) in Aufputzausführung

## Auf Anfrage!

### Wohnungsstationen in den verschiedensten Ausführungen!



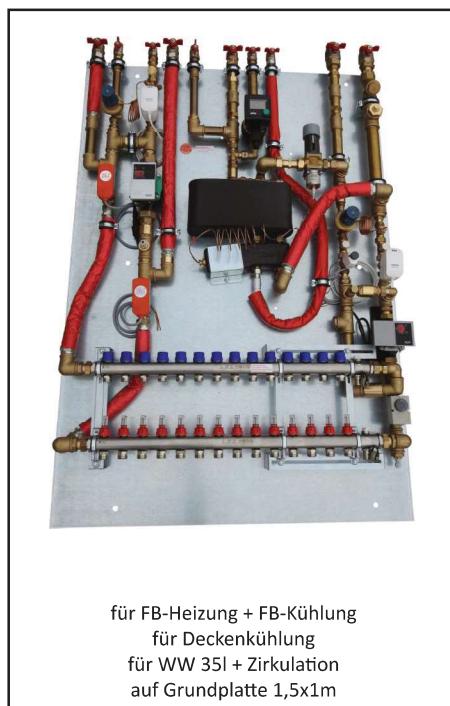
Wohnungsstation für WW mit geringer VL-Temperatur (WP), Fußbodenheizung mit Festwertregelung und Fußbodenkühlung inkl. WW Zirkulation mit Erwärmung durch E-Patrone, im UP-Einbaukasten 1350x850x150mm inkl. HTA



mit elektronischer Regelung 40-70°C mit 2x HTA VL + RL samt Stellantrieb mit Zirkulationsset mit Kühlset für Deckenkühlung im UP-Kasten 810x810x150mm



Wohnungsstation mit elektronischer Regelung, Inkl. Zirkulation + Hochtemperaturabgang 3/4" Für Heizen und Anschluss - Kühlen In UP 1350x850x150mm



für FB-Heizung + FB-Kühlung  
für Deckenkühlung  
für WW 35l + Zirkulation  
auf Grundplatte 1,5x1m



für FB-Heizung mit Festwert + FB-Verteiler  
für Deckenkühlung mit Verteiler  
im UP-Kasten 1350x850x150mm



## Auf Anfrage!

### Wohnungsstationen in den verschiedensten Ausführungen!



Wohnungsstation mit PM - Regler für Warmwasser und Fußbodenheizung + direkte Deckenkühlung in UP1200x610x150mm

Wohnungsstation mit elektronischer Regelung für Warmwasser und Zirkulation



FB - Heizung + FB - Kühlung  
Deckenkühlung + Deckenheizung  
witterungsgeführt samt  
Anschluss für externen Verteiler  
Anschluss für Fancoils  
Gesamt 18 Anschlüsse nach Oben

Unterstützung und Beratung bei der Planung von Gesamtanlagen, Berechnungsprogramme!



Wohnungsstation mit elektronischer Regelung für Warmwasser, direkte FB - Heizung, witterungsgeführte FB - Kühlung, Anschluss für Fancoils, für Einbau in UP810x810x150mm

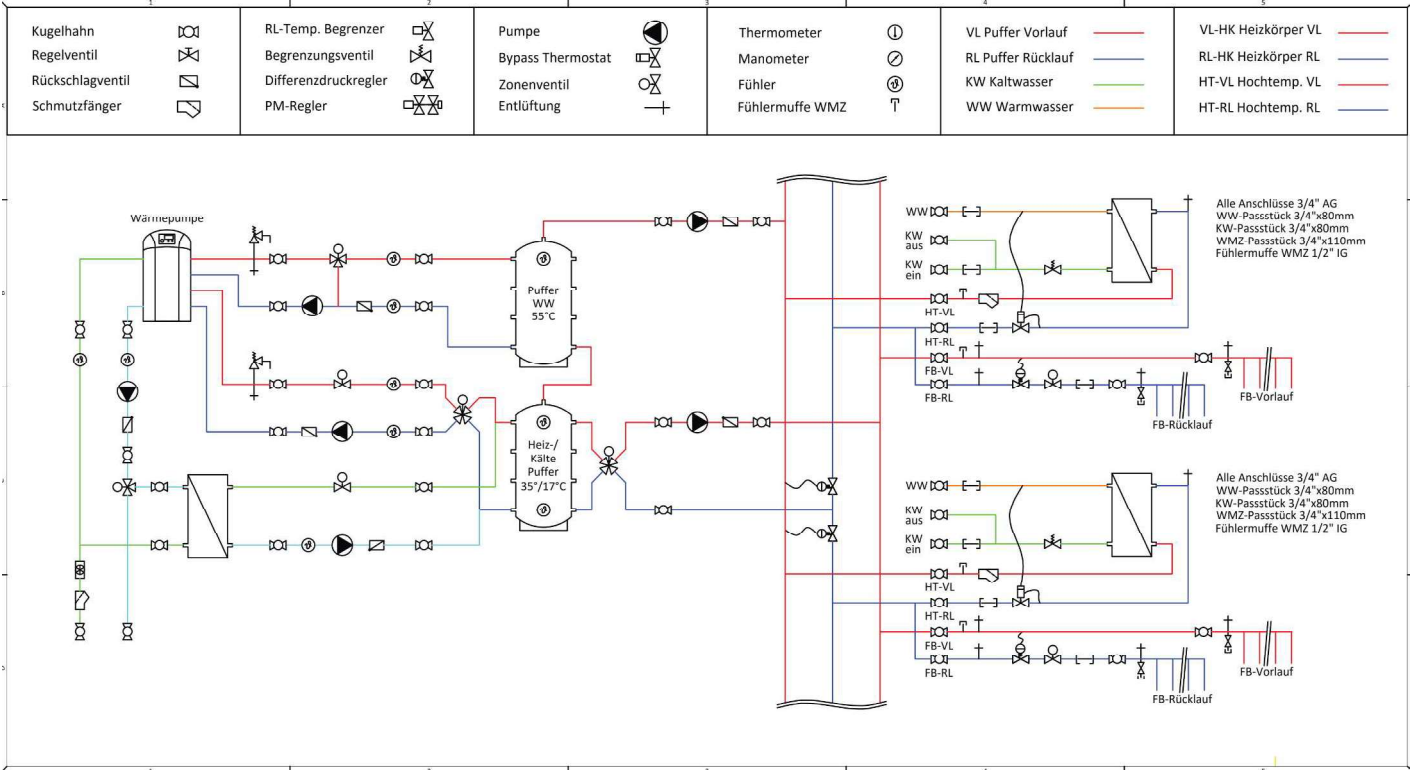
**Sonderstationen  
gerne auf Anfrage!**

**Über 100.000 Stationen in den letzten 25 Jahren eingebaut!**



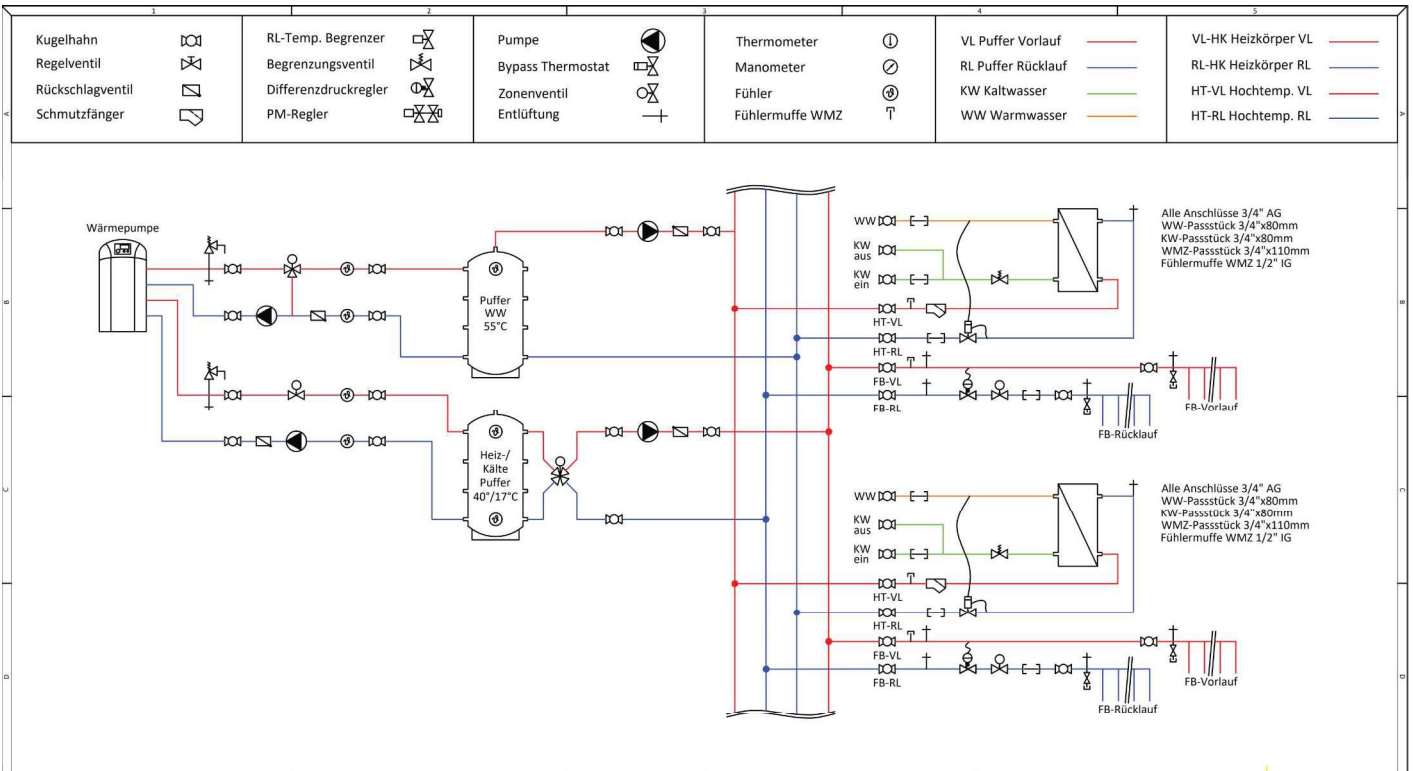
# Hydraulikvorschläge für Wärmepumpen - Wohnungsstationen

## Hydraulikschema Wärmekombination Wohnungsstationen (Warmwasser + FB-direkt) Wärmepumpe Heizen+Kühlen im 3 Leiter System



LME | Hydraulikschema | Wärmekombination Wärmepumpe + Wohnungsstationen und 2 Pufferspeicher

## Hydraulikschema Wärmekombination Wohnungsstationen (Warmwasser + FB-direkt) Wärmepumpe Heizen+Kühlen im 4 Leiter System



LME | Hydraulikschema | Wärmekombination Wärmepumpe + Wohnungsstationen mit 2 Pufferspeicher, 4-Leiter System, Warmwasser+Heizen+Kühlen

# LME-Wärmepumpen-Wohnungsstationen 4-Leiter System - Planung-Dimensionierung

Anzahl Whg.	Gleichzeitigkeit WW	Puffervolumen WW	Puffervolumen H/K	Pumpe für WW	Pumpe für H/K	PV + PR WW l/h	Rohr DN	PV + PR H/K l/h	Rohr DN	WP Leistung kW
1	1	500	500	25/0,5-7	25/0,5-7	1186	32	430/753	20/25	10
2	0,7	500	500	25/0,5-7	25/0,5-7	1708	32	860/1505	25/32	14
3	0,58	750	750	25/0,5-7	25/0,5-7	1957	32	1290/2258	32/32	18
4	0,51	750	750	25/0,5-7	30/0,5-7	2372	32	1720/3010	32/40	22
5	0,46	750	750	25/0,5-7	30/0,5-7	2669	40	2150/3763	32/50	26
6	0,42	1000	1000	30/0,5-7	30/0,5-7	3060	40	2580/4515	40/50	30
7	0,38	1000	1000	30/0,5-7	30/0,5-10	3321	40	3010/5268	40/50	34
8	0,34	1000	1000	30/0,5-7	30/0,5-10	3511	50	3440/6020	40/50	38
9	0,31	1000	1000	30/0,5-7	30/0,5-10	3630	50	3870/6773	50/65	42
10	0,28	1000	1000	30/0,5-7	30/0,5-12	3321	50	4300/7525	50/65	46
11	0,26	1000	1000	30/0,5-10	30/0,5-12	3523	50	4730/8278	50/65	50
12	0,24	1000	1000	30/0,5-10	30/0,5-12	3701	50	5160/9030	50/65	54
13	0,23	1500	1500	30/0,5-10	30/0,5-12	3701	50	5590/9783	50/65	58
14	0,21	1500	1500	30/0,5-10	30/0,5-12	3653	50	6020/10535	50/65	62
15	0,2	1500	1500	30/0,5-10	40/0,5-12	3559	50	6450/11288	65/65	66
16	0,19	1500	1500	30/0,5-10	40/0,5-12	3796	50	6880/12040	65/65	70
17	0,18	1500	1500	30/0,5-10	40/0,5-12	3831	50	7310/12793	65/65	74
18	0,18	1500	1500	30/0,5-10	40/0,5-12	3843	50	7740/13545	65/65	78
19	0,17	1500	1500	30/0,5-10	40/0,5-12	3831	50	8170/14298	65/80	82
20	0,16	1500	1500	30/0,5-10	40/0,5-12	3796	50	8600/15050	65/80	86
21	0,16	1500	1500	30/0,5-10	40/0,5-12	3986	50	9030/15803	65/80	90
22	0,15	1500	1500	30/0,5-10	50/0,5-12	3914	50	9460/16555	65/80	94
23	0,14	1500	1500	30/0,5-10	50/0,5-12	4092	50	9890/17307	65/80	98
24	0,13	1500	1500	30/0,5-10	50/0,5-12	3986	50	10320/18060	65/80	102
25	0,13	1500	1500	30/0,5-10	50/0,5-12	4152	50	10750/18813	65/80	106
26	0,12	1500	1500	30/0,5-10	50/0,5-12	4318	50	11180/19565	65/80	110
27	0,12	1500	1500	30/0,5-10	50/0,5-12	4164	50	11610/20318	65/80	114
28	0,12	1500	1500	30/0,5-10	50/0,5-12	4318	50	12040/21070	65/80	118
29	0,11	1500	1500	30/0,5-10	50/0,5-12	4128	50	12470/21823	65/80	122
30	0,11	1500	1500	30/0,5-10	50/0,5-12	4270	50	12900/22575	65/100	126
31	0,11	1500	1500	30/0,5-10	50/0,5-12	4413	50	13330/23328	65/100	130
32	0,11	1500	1500	30/0,5-10	65/0,5-12	4175	50	13760/24080	65/100	134
33	0,1	1500	1500	30/0,5-10	65/0,5-12	4306	50	14190/24833	80/100	138
34	0,1	1500	1500	30/0,5-10	65/0,5-12	4436	50	14620/25585	80/100	142
35	0,1	1500	1500	30/0,5-10	65/0,5-12	4152	50	15050/26338	80/100	146
36	0,1	1500	1500	30/0,5-10	65/0,5-12	4270	50	15480/27090	80/100	150
37	0,1	1500	1500	30/0,5-10	65/0,5-12	4389	50	15910/27843	80/100	154
38	0,09	1500	1500	30/0,5-10	65/0,5-12	4057	50	16430/28595	80/100	158
39	0,09	1500	1500	30/0,5-10	65/0,5-12	4164	50	16770/29348	80/100	162
40	0,09	1500	1500	30/0,5-10	65/0,5-12	3796	50	17200/30100	80/100	166

## Legende:

Anzahl der Wohnungsstationen in einem Mehrfamilienhaus

Gleichzeitigkeitsfaktor LME für Mehrfamilienhäuser

Puffervolumen in Liter für Spitzenlast Warmwasser bei Puffertemperatur von 55°C

Puffervolumen in Liter für FB-Heizen und Kühlen

Vordruck Netzpumpe für FB-Heizen und Kühlen

Volumenstrom für Warmwasserbereitung Puffervorlauf und Pufferrücklauf in Liter/h

Rohrdurchmesser DN für Warmwasserbereitung bei einem Druckverlust von 150 Pa/m

Volumenstrom für FB-Heizen und Kühlen Puffervorlauf und Pufferrücklauf in Liter/h

Rohrdurchmesser DN für FB-Heizen und Kühlen bei einem Druckverlust von 150 Pa/h

Wärmepumpenleistung in kW für Warmwasser, Heizen oder Kühlen

Kühlung 3,5kW 17/21°C  
 Warmwasser 40kW 52/23°C, 10/45° 18l/min  
 Heizung 3,5kW 40/33°C

Alle angegebenen Daten sind vom Käufer vor Übernahme und Anwendung zu prüfen. LME 08/2024

Der Käufer kann aus diesen Unterlagen keinerlei Ansprüche gegenüber der Firma LME oder deren Mitarbeiter ableiten.

Die Firma LME behält sich das Recht vor, ohne vorherige Bekanntmachung angemessene und zumutbare Änderungen vorzunehmen.

Jede Art der Vervielfältigung, auch nur auszugsweise bedarf ausdrücklich unsere Genehmigung.

# Wärmepumpen Wohnungsstation

## Direkte FB - Heizung & FB - Kühlung

### 4-Leiter-System, UP810/150 & AP800/180



**Wärmepumpen - Wohnungsstation, mit elektronisch geregelter Warmwasserbereitung und direkte Fußbodenheizung / Fußbodenkühlung in Unterputz / Aufputz - Ausführung**

Wohnungsstationen

**bestehend aus:**

- Grundplatte inkl. Beschriftung aller Medienanschlüsse
- Absperrungen an allen abgehenden Leitungen: 9 Stk. Kugelhahn 3/4" AG
- Schmutzfilter im KW-Eingang, PV und HR
- Warmwasserdrossel
- Differenzdruckregler für FB-Heizung, einstellbar
- Entlüftungsventile im PR sowie Vor- und Rücklauf FB-Heizung
- einstellbarer Warmhaltebypass 10 - 50 °C, blockiert auf 40 °C
- 2 Stk. Fühlertaschen M10x1mm für WMZ-Fühler im PVL und FBVL inkl. Blindkappe
- Elektronische Regelung der Warmwassertemperatur stufenlos von 40-70°C mit Edelstahl-Warmwassersensor, Strömungssensor und ultraschnellem Motorventil 12V-PWM mit einer Stellzeit von 1,8 Sekunden, steckerfertig verdrahtet
- Legionellenschutzschaltung möglich
- Einfachste Einstellmöglichkeit der Warmwassertemperatur durch Drehpoti
- Entspricht der neuen Ö-Norm B2531
- 50% weniger Druckverlust trinkwasserseitig als mit PM-Regler
- Statusanzeige und Motoranzeige über LED
- Möglichkeit der Einstellung durch Schiebeschalter auf Handbetrieb AUS - AUTO - EIN
- auch bei kleinsten Warmwasserzapfmengen kalte Rücklauftemperaturen heizungsseitig
- Möglichkeit von Anlagenüberwachung, Störungsmeldungen und Visualisierung
- Edelstahl-Plattenwärmetauscher CU-gelötet mit großer Leistung
- Zonenventil-Unterteil DN15 für optionale Montage eines elektrothermischen Stellantriebes 230 V / NC
- Passstücke für KW-Zähler 3/4" x 81 mm, WW-Zähler 3/4" x 81 mm im Kaltwasser, Wärmemengenzähler 3/4" x 111mm, Hybridzähler 3/4"x111mm
- keine Leerlauf- bzw. Stillstandstemperatur
- Verrohrung aus Edelstahl, flachdichtend
- Isolierte Rohrleitungen
- Erdungsschelle für Potentialausgleich (Anschluss bauseits)
- UP-Einbaukasten mit Montageschablone und Stellfüßen 0-15cm
- Rahmen mit Türe, flach, pulverbeschichtet RAL9016
- Dichtungen 3/4" (9 Stk. pro Station)



Symbolfoto! Ausstattung nur Beispiel - genaue Ausstattung siehe Textbeschreibung „Bestehend aus“!

**Alle Komponenten miteinander fertig verrohrt, montiert und geprüft!**

**Technische Daten:**

Warmwasserleistung:	36/44/54/73kW
Warmwassermenge:	15/18/22/30l/min.
Primär:	50/17°C
Sekundär:	10/45°C
Druckverlust primärseitig 36/45/55/73kW	< 0,4bar (ohne Zähler)
Druckverlust warmwasserseitig 36/45/55/73kW	< 0,7bar (ohne Zähler)
Heizleistung:	10kW bei dt = 20K
Kühlleistung:	4kW bei dt = 4K

**Ausführung Unterputz:**

Abmessungen im UP-Einbaukasten <u>mit</u> Rahmen:	BxHxT = 663x834x155mm
Abmessungen im UP-Einbaukasten <u>ohne</u> Rahmen:	BxHxT = 610x810x150mm

**Ausführung Aufputz (RAL9016):**

Abmessungen bei Aufputz - Abdeckhaube mit Türe (Unten Offen):BxHxT = 670x800x180mm

Weitere Informationen finden Sie auf unserer Webseite unter: [www.lme.co.at](http://www.lme.co.at)

Wohnungsstationen Zubehör finden Sie auf Seite 162 - 171 !

**Hinweise / Informationen:**  
 Beachten Sie die Wasserqualität !  
 Kein hydraulischer Netzabgleich nötig!  
 Vorlauftemperatur bis 50°C °  
 Sonderprojekte gerne auf Anfrage!



Artikel	Bestellnummer	Preis
Wärmepumpen - Wohnungsst. Europa 44 - Unterputz - 4 - Leiter - Elektronisch	LME - WP - EUROPA 44 - UP - E - 4 - Leiter	4.020,-
Wärmepumpen - Wohnungsst. Europa 44 - Aufputz - 4 - Leiter - Elektronisch	LME - WP - EUROPA 44 - AP - E - 4 - Leiter	4.020,-

Preise: Euro/Netto/ohne MwSt./gültig bis auf Widerruf.  
 Abbildungen sind symbolisch und haben keinen Anspruch auf vollständige Details.  
 Technische Änderungen vorbehalten. Jede Art der Vervielfältigung, auch nur auszugsweise bedarf ausdrücklich unserer Genehmigung.

#### Wärmepumpen - Wohnungsstation, mit PM - Regler für Warmwasser und direkte Fußbodenheizung / Fußbodenkühlung in Unterputz / Aufputz - Ausführung

**bestehend aus:**

- Grundplatte inkl. Beschriftung aller Medienanschlüsse
- Absperrungen an allen abgehenden Leitungen: 9 Stk. Kugelhahn 3/4" AG
- Schmutzfilter im KW-Eingang, PV und HR
- Warmwasserdrossel
- Differenzdruckregler für FB-Heizung, einstellbar
- Entlüftungsventile im PR sowie Vor- und Rücklauf FB-Heizung
- einstellbarer Warmhaltebypass 10 - 50 °C, blockiert auf 40 °C
- 2 Stk. Fühlertaschen M10x1mm für WMZ-Fühler im PVL und FBVL inkl. Blindkappe
- Druckgesteuerter Proportionalregler für Warmwasserbereitung
- Edelstahl-Plattenwärmetauscher CU-gelötet mit großer Leistung
- Zonenventil-Unterteil DN15 für optionale Montage eines elektrothermischen Stellantriebes 230 V / NC
- Passstücke für KW-Zähler 3/4" x 81 mm, WW-Zähler 3/4" x 81 mm im Kaltwasser, Wärmemengenzähler 3/4" x 111mm, Hybridzähler 3/4"x111mm
- keine Leerlauf- bzw. Stillstandstemperatur
- Verrohrung aus Edelstahl, flachdichtend
- Isolierte Rohrleitungen
- Erdungsschelle für Potentialausgleich (Anschluss bauseits)
- UP-Einbaukasten mit Montageschablone und Stellfüßen 0-15cm
- Rahmen mit Türe, flach, pulverbeschichtet RAL9016
- Dichtungen 3/4" (9 Stk. pro Station)

**Alle Komponenten miteinander fertig verrohrt, montiert und geprüft!**



Symbolfoto! Ausstattung nur Beispiel  
- genaue Ausstattung  
siehe Textbeschreibung „Bestehend aus“!

**Technische Daten:**

Warmwasserleistung:	36/44/54kW
Warmwassermenge:	15/18/22l/min.
Primär:	50/17°C
Sekundär:	10/45°C
Heizleistung:	10kW bei dt = 20K
Kühlleistung:	4kW bei dt = 4K

**Ausführung Unterputz:**

Abmessungen im UP-Einbaukasten <u>mit</u> Rahmen:	BxHxT = 663x834x155mm
Abmessungen im UP-Einbaukasten <u>ohne</u> Rahmen:	BxHxT = 610x810x150mm

**Ausführung Aufputz (RAL9016):**

Abmessungen bei Aufputz - Abdeckhaube mit Türe (Unten Offen): BxHxT = 670x800x180mm

Weitere Informationen finden Sie auf unserer Webseite unter: [www.lme.co.at](http://www.lme.co.at)

Wohnungsstationen Zubehör finden Sie auf Seite 162 - 171 !



**Hinweise / Informationen:**  
Beachten Sie die Wasserqualität !  
Kein hydraulischer Netzabgleich nötig!  
Vorlauftemperatur bis 50°C °  
Sonderprojekte gerne auf Anfrage!

Artikel	Bestellnummer	Preis
Wärmepumpen - Wohnungsst. Europa 44 - Unterputz - 4- Leiter - PM	LME - WP - EUROPA 44 - UP - 4 - Leiter	3.420,-
Wärmepumpen - Wohnungsst. Europa 44 - Aufputz - 4 - Leiter - PM	LME - WP - EUROPA 44 - AP - 4 - Leiter	3.420,-

Preise: Euro/Netto/ohne MwSt./gültig bis auf Widerruf.  
Abbildungen sind symbolisch und haben keinen Anspruch auf vollständige Details.  
Technische Änderungen vorbehalten. Jede Art der Vervielfältigung, auch nur auszugsweise bedarf ausdrücklich unserer Genehmigung.

# Wärmepumpen Wohnungsstation

## Direkte FB - Heizung & FB - Kühlung

### 4-Leiter-System, UP1200/1350/150



**Wärmepumpen - Wohnungsstation, mit elektronisch geregelter Warmwasserbereitung und direkte Fußbodenheizung / Fußbodenkühlung mit integrierten Verteiler in Unterputzausführung, Tiefe 150mm**

#### bestehend aus:

- Grundplatte inkl. Beschriftung aller Medienanschlüsse
- Absperrungen an allen abgehenden Leitungen: 9 Stk. Kugelhahn 3/4" AG
- Schmutzfilter im KW-Eingang, PV und HR
- Warmwasserdrossel
- Differenzdruckregler für FB-Heizung, einstellbar
- Entlüftungsventile im PR sowie Vor- und Rücklauf FB-Heizung
- einstellbarer Warmhaltebypass 10 - 50 °C, blockiert auf 40 °C
- 2 Stk. Fühlertaschen M10x1mm für WMZ-Fühler im PVL und FBVL inkl. Blindkappe
- Elektronische Regelung der Warmwassertemperatur stufenlos von 40-70°C mit Edelstahl-Warmwassersensor, Strömungssensor und ultraschnellem Motorventil 12V-PWM mit einer Stellzeit von 1,8 Sekunden, steckerfertig verdrahtet
- Legionellenschutzschaltung möglich
- Einfachste Einstellmöglichkeit der Warmwassertemperatur durch Drehpoti
- Entspricht der neuen Ö-Norm B2531
- 50% weniger Druckverlust trinkwasserseitig als mit PM-Regler
- Statusanzeige und Motoranzeige über LED
- Möglichkeit der Einstellung durch Schiebeschalter auf Handbetrieb AUS - AUTO - EIN
- auch bei kleinsten Warmwasserzapfmengen kalte Rücklauftemperaturen heizungsseitig
- Möglichkeit von Anlagenüberwachung, Störungsmeldungen und Visualisierung
- Edelstahl-Plattenwärmetauscher CU-gelötet mit großer Leistung
- Zonenventil-Unterteil DN15 für optionale Montage eines elektrothermischen Stellantriebes 230 V / NC
- Passstücke für KW-Zähler 3/4" x 81 mm, WW-Zähler 3/4" x 81 mm im Kaltwasser, Wärmemengenzähler 3/4" x 111mm und Hybridzähler 3/4" x 110mm
- keine Leerlauf- bzw. Stillstandstemperatur
- Verrohrung aus Edelstahl, flachdichtend
- Isolierte Rohrleitungen
- Erdungsschelle für Potentialausgleich (Anschluss bauseits)
- UP-Einbaukasten mit Montageschablone und Stellfüßen 0-15cm
- Rahmen mit Türe, flach, pulverbeschichtet RAL9016
- eingebauter Fußbodenverteiler 2-15 Kreise, mit original Tacosetter im Vorlauf, Thermostatventile für optionale Stellantriebe im Rücklauf, Entlüftung und Füll- und Entleerungshähne im Vor- & Rücklauf
- Dichtungen 3/4" (9 Stk. pro Station)



Symbolfoto! Ausstattung nur Beispiel  
- genaue Ausstattung  
siehe Textbeschreibung „Bestehend aus“!

#### Technische Daten:

Warmwasserleistung:	36/44/54/73kW
Warmwassermenge:	15/18/22/30l/min.
Primär:	50/17°C
Sekundär:	10/45°C
Druckverlust primärseitig 36-73kW	< 0,4bar (ohne Zähler)
Druckverlust warmwasserseitig 36-73kW	< 0,7bar (ohne Zähler)
Heizleistung:	10kW bei dt = 20K
Kühlleistung:	4kW bei dt = 4K

**Alle Komponenten miteinander fertig verrohrt, montiert und geprüft!**

#### Hinweise / Informationen:

Beachten Sie die Wasserqualität!  
Kein hydraulischer Netzabgleich nötig!  
Vorlauftemperatur bis 50°C °  
Sonderprojekte gerne auf Anfrage!



Artikel	Bestellnummer	Preis
WP - Wohnungsst. Europa 44 - Unterputz - 4 - Leiter - FBIF2 - UP1200 - Elektronisch	LME - WP - EUROPA 44 - UP - E - 4 - Leiter - FBIF2	4.380,-
WP - Wohnungsst. Europa 44 - Unterputz - 4 - Leiter - FBIF3 - UP1200 - Elektronisch	LME - WP - EUROPA 44 - UP - E - 4 - Leiter - FBIF3	4.440,-
WP - Wohnungsst. Europa 44 - Unterputz - 4 - Leiter - FBIF4 - UP1200 - Elektronisch	LME - WP - EUROPA 44 - UP - E - 4 - Leiter - FBIF4	4.490,-
WP - Wohnungsst. Europa 44 - Unterputz - 4 - Leiter - FBIF5 - UP1200 - Elektronisch	LME - WP - EUROPA 44 - UP - E - 4 - Leiter - FBIF5	4.560,-
WP - Wohnungsst. Europa 44 - Unterputz - 4 - Leiter - FBIF6 - UP1200 - Elektronisch	LME - WP - EUROPA 44 - UP - E - 4 - Leiter - FBIF6	4.620,-
WP - Wohnungsst. Europa 44 - Unterputz - 4 - Leiter - FBIF7 - UP1200 - Elektronisch	LME - WP - EUROPA 44 - UP - E - 4 - Leiter - FBIF7	4.680,-
WP - Wohnungsst. Europa 44 - Unterputz - 4 - Leiter - FBIF8 - UP1200 - Elektronisch	LME - WP - EUROPA 44 - UP - E - 4 - Leiter - FBIF8	4.740,-
WP - Wohnungsst. Europa 44 - Unterputz - 4 - Leiter - FBIF9 - UP1350/850 - Elektronisch	LME - WP - EUROPA 44 - UP - E - 4 - Leiter - FBIF9	4.880,-
WP - Wohnungsst. Europa 44 - Unterputz - 4 - Leiter - FBIF10 - UP1350/850 - Elektronisch	LME - WP - EUROPA 44 - UP - E - 4 - Leiter - FBIF10	4.950,-
WP - Wohnungsst. Europa 44 - Unterputz - 4 - Leiter - FBIF11 - UP1350/850 - Elektronisch	LME - WP - EUROPA 44 - UP - E - 4 - Leiter - FBIF11	5.010,-
WP - Wohnungsst. Europa 44 - Unterputz - 4 - Leiter - FBIF12 - UP1350/850 - Elektronisch	LME - WP - EUROPA 44 - UP - E - 4 - Leiter - FBIF12	5.070,-
WP - Wohnungsst. Europa 44 - Unterputz - 4 - Leiter - FBIF13 - UP1350/850 - Elektronisch	LME - WP - EUROPA 44 - UP - E - 4 - Leiter - FBIF13	5.130,-
WP - Wohnungsst. Europa 44 - Unterputz - 4 - Leiter - FBIF14 - UP1350/1000 - Elektronisch	LME - WP - EUROPA 44 - UP - E - 4 - Leiter - FBIF14	5.410,-
WP - Wohnungsst. Europa 44 - Unterputz - 4 - Leiter - FBIF15 - UP1350/1000 - Elektronisch	LME - WP - EUROPA 44 - UP - E - 4 - Leiter - FBIF15	5.475,-

Preise: Euro/Netto/ohne MwSt./gültig bis auf Widerruf.

Abbildungen sind symbolisch und haben keinen Anspruch auf vollständige Details.

Technische Änderungen vorbehalten. Jede Art der Vervielfältigung, auch nur auszugsweise bedarf ausdrücklich unserer Genehmigung.

## Wärmepumpen - Wohnungsstation, mit PM - Regler für Warmwasser und direkte Fußbodenheizung / Fußbodenkühlung mit integrierten Verteiler in Unterputzausführung, Tiefe 150mm

### bestehend aus:

- Grundplatte inkl. Beschriftung aller Medienanschlüsse
- Absperrungen an allen abgehenden Leitungen: 9 Stk. Kugelhahn 3/4" AG
- Schmutzfilter im KW-Eingang, PV und HR
- Warmwasserdrossel
- Differenzdruckregler für FB-Heizung, einstellbar
- Entlüftungsventile im PR sowie Vor- und Rücklauf FB-Heizung
- einstellbarer Warmhaltebypass 10 - 50 °C, blockiert auf 40 °C
- 2 Stk. Fühlertaschen M10x1mm für WMZ-Fühler im PVL und FBVL inkl. Blindkappe
- Druckgesteuerter Proportionalregler für Warmwasserbereitung
- Edelstahl-Plattenwärmetauscher CU-gelötet mit großer Leistung
- Zonenventil-Unterteil DN15 für optionale Montage eines elektrothermischen Stellantriebes 230 V / NC
- Passstücke für KW-Zähler 3/4" x 81 mm, WW-Zähler 3/4" x 81 mm im Kaltwasser, Wärmemengenzähler 3/4" x 111mm, Hybridzähler 3/4"x111mm
- keine Leerlauf- bzw. Stillstandstemperatur
- Verrohrung aus Edelstahl, flachdichtend
- Isolierte Rohrleitungen
- Erdungsschelle für Potentialausgleich (Anschluss bauseits)
- UP-Einbaukasten mit Montageschablone und Stellfüßen 0-15cm
- Rahmen mit Türe, flach, pulverbeschichtet RAL9016
- eingebauter Fußbodenverteiler 2-15 Kreise, mit original Tacosetter im Vorlauf, Thermostatventile für optionale Stellantriebe im Rücklauf, Entlüftung und Füll- und Entleerungshähne im Vor- & Rücklauf
- Dichtungen 3/4" (9 Stk. pro Station)



Alle Komponenten miteinander fertig verrohrt, montiert und geprüft!

### Technische Daten:

Warmwasserleistung:	36/44/54kW
Warmwassermenge:	15/18/22l/min.
Primär:	50/22°C
Sekundär:	10/45°C
Heizleistung:	10kW bei dt = 20K
Kühlleistung:	4kW bei dt = 4K

Weitere Informationen finden Sie auf unserer Webseite unter: [www.lme.co.at](http://www.lme.co.at)

Wohnungsstationen Zubehör finden Sie auf Seite 162 - 171 !



Symbolfoto! Ausstattung nur Beispiel  
- genaue Ausstattung  
siehe Textbeschreibung „Bestehend aus“!

### Hinweise / Informationen:

Beachten Sie die Wasserqualität !  
Kein hydraulischer Netzabgleich nötig!  
Vorlauftemperatur bis 50°C °  
Sonderprojekte gerne auf Anfrage!

Artikel	Bestellnummer	Preis
WP - Wohnungsst. Europa 44 - Unterputz - 4 - Leiter - FBIF2 - UP1200 - PM	LME - WP - EUROPA 44 - UP - 4 - Leiter - FBIF2	3.780,-
WP - Wohnungsst. Europa 44 - Unterputz - 4 - Leiter - FBIF3 - UP1200 - PM	LME - WP - EUROPA 44 - UP - 4 - Leiter - FBIF3	3.840,-
WP - Wohnungsst. Europa 44 - Unterputz - 4 - Leiter - FBIF4 - UP1200 - PM	LME - WP - EUROPA 44 - UP - 4 - Leiter - FBIF4	3.890,-
WP - Wohnungsst. Europa 44 - Unterputz - 4 - Leiter - FBIF5 - UP1200 - PM	LME - WP - EUROPA 44 - UP - 4 - Leiter - FBIF5	3.960,-
WP - Wohnungsst. Europa 44 - Unterputz - 4 - Leiter - FBIF6 - UP1200 - PM	LME - WP - EUROPA 44 - UP - 4 - Leiter - FBIF6	4.020,-
WP - Wohnungsst. Europa 44 - Unterputz - 4 - Leiter - FBIF7 - UP1200 - PM	LME - WP - EUROPA 44 - UP - 4 - Leiter - FBIF7	4.080,-
WP - Wohnungsst. Europa 44 - Unterputz - 4 - Leiter - FBIF8 - UP1200 - PM	LME - WP - EUROPA 44 - UP - 4 - Leiter - FBIF8	4.140,-
WP - Wohnungsst. Europa 44 - Unterputz - 4 - Leiter - FBIF9 - UP1350/850 - PM	LME - WP - EUROPA 44 - UP - 4 - Leiter - FBIF9	4.290,-
WP - Wohnungsst. Europa 44 - Unterputz - 4 - Leiter - FBIF10 - UP1350/850 - PM	LME - WP - EUROPA 44 - UP - 4 - Leiter - FBIF10	4.350,-
WP - Wohnungsst. Europa 44 - Unterputz - 4 - Leiter - FBIF11 - UP1350/850 - PM	LME - WP - EUROPA 44 - UP - 4 - Leiter - FBIF11	4.410,-
WP - Wohnungsst. Europa 44 - Unterputz - 4 - Leiter - FBIF12 - UP1350/850 - PM	LME - WP - EUROPA 44 - UP - 4 - Leiter - FBIF12	4.470,-
WP - Wohnungsst. Europa 44 - Unterputz - 4 - Leiter - FBIF13 - UP1350/850 - PM	LME - WP - EUROPA 44 - UP - 4 - Leiter - FBIF13	4.530,-
WP - Wohnungsst. Europa 44 - Unterputz - 4 - Leiter - FBIF14 - UP1350/1000 - PM	LME - WP - EUROPA 44 - UP - 4 - Leiter - FBIF14	4.810,-
WP - Wohnungsst. Europa 44 - Unterputz - 4 - Leiter - FBIF15 - UP1350/1000 - PM	LME - WP - EUROPA 44 - UP - 4 - Leiter - FBIF15	4.880,-

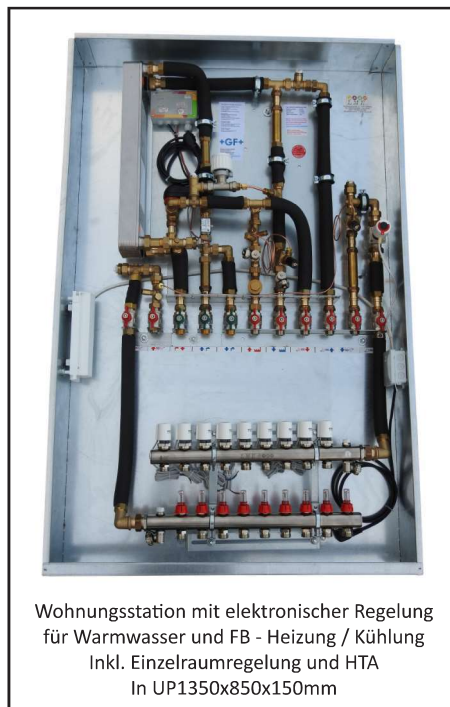


**Auf Anfrage!**

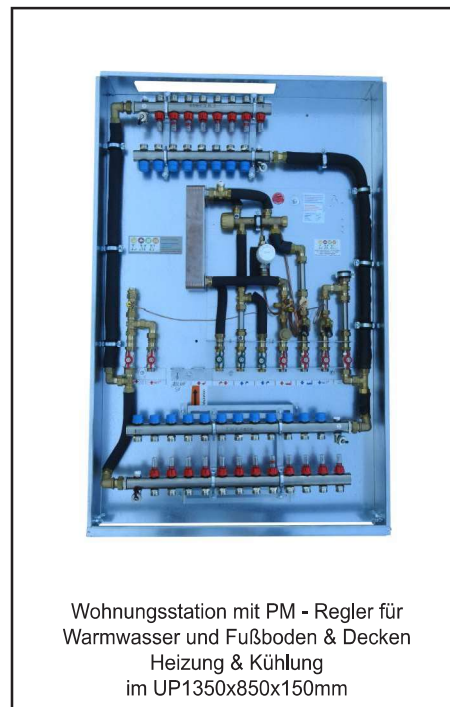
**Wohnungsstationen in den verschiedensten Ausführungen!**



Wohnungsstation mit PM - Regler für Warmwasser und direkte FB - Heizung / Kühlung auf Montageschablone



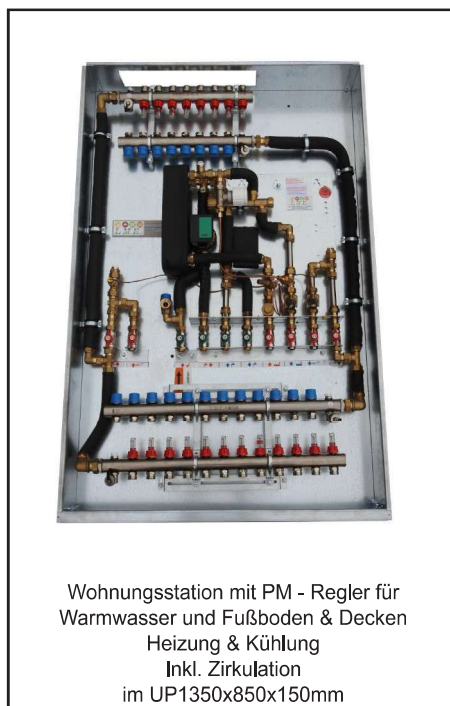
Wohnungsstation mit elektronischer Regelung für Warmwasser und FB - Heizung / Kühlung Inkl. Einzelraumregelung und HTA im UP1350x850x150mm



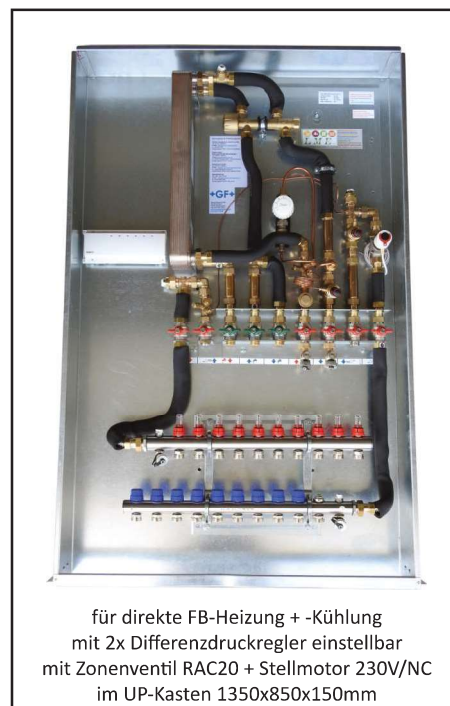
Wohnungsstation mit PM - Regler für Warmwasser und Fußboden & Decken Heizung & Kühlung im UP1350x850x150mm



für direkte FB-Heizung + -Kühlung mit Spül-, Füll- und Entleerhähnen primär VL + RL mit Hochtemperaturabgang VL+ RL 1/2" im UP-Kasten 1200x610x150mm



Wohnungsstation mit PM - Regler für Warmwasser und Fußboden & Decken Heizung & Kühlung Inkl. Zirkulation im UP1350x850x150mm



für direkte FB-Heizung + -Kühlung mit 2x Differenzdruckregler einstellbar mit Zonenventil RAC20 + Stellmotor 230V/NC im UP-Kasten 1350x850x150mm



## Wärmepumpen - Wohnungsstation, mit elektronisch geregelter Warmwasserbereitung und Fußbodenheizung mit Festwertregelung in Unterputz / Aufputz - Ausführung

### bestehend aus:

- Grundplatte inkl. Beschriftung aller Medienanschlüsse
- Absperrungen an allen abgehenden Leitungen: 7 Stk. Kugelhahn 3/4" AG
- Schmutzfilter im KW-Eingang, PV und HR
- Differenzdruckregler primärseitig, einstellbar
- Entlüftungsventil im PR und HR
- einstellbarer Warmhaltebypass 10 - 50 °C, blockiert auf 40 °C
- Fühlertasche M10x1mm für WMZ-Fühler im VL inkl. Blindkappe
- Elektronische Regelung der Warmwassertemperatur stufenlos von 40-70°C mit Edelstahl-Warmwassersensor, Strömungssensor und ultraschnellem Motorventil 12V-PWM mit einer Stellzeit von 1,8 Sekunden, steckerfertig verdrahtet
- Legionellenschutzschaltung möglich
- Einfachste Einstellmöglichkeit der Warmwassertemperatur durch Drehpoti
- Entspricht der neuen Ö-Norm B2531
- 50% weniger Druckverlust trinkwasserseitig als mit PM-Regler
- Statusanzeige und Motoranzeige über LED
- Möglichkeit der Einstellung durch Schiebeschalter auf Handbetrieb AUS - AUTO - EIN
- auch bei kleinsten Warmwasserzapfmengen kalte Rücklauftemperaturen heizungsseitig
- Möglichkeit von Anlagenüberwachung, Störungsmeldungen und Visualisierung
- Edelstahl-Plattenwärmetauscher CU-gelötet mit großer Leistung
- Regelung der Vorlauftemperatur über thermostatisch gesteuerte Festwertregelung
- Heizungs-Umwälzpumpe Energieklasse A
- Sicherheitstemperaturbegrenzer, einstellbar von 0 - 60 °C
- Rückschlagventil in der Bypassleitung
- Zonenventil-Unterteil DN15 für optionale Montage eines elektrothermischen Stellantriebes 230 V / NC
- Passstücke für KW-Zähler 3/4" x 81mm, WW-Zähler 3/4" x 81mm im Kaltwasser und Wärmemengenzähler 3/4" x 111mm
- keine Leerlauf- bzw. Stillstandstemperatur
- Verrohrung aus Edelstahl, flachdichtend
- Isolierte Rohrleitungen
- Erdungsschelle für Potentialausgleich (Anschluss bauseits)
- UP-Einbaukasten mit Montageschablone und Stellfüßen 0-15cm
- Rahmen mit Türe, flach, pulverbeschichtet RAL9016
- Dichtungen 3/4" (7 Stk. pro Station)

Alle Komponenten miteinander fertig verrohrt, montiert und geprüft

### Technische Daten:

Warmwasserleistung:	36/44/54/73kW
Warmwassermenge:	15/18/22/30l/min.
Primär:	50/17°C
Sekundär:	10/45°C
Heizleistung:	10kW bei dt= 20K
Druckverlust primärseitig 36/45/55/73kW	< 0,4bar (ohne Zähler)
Druckverlust warmwasserseitig 36/45/55/73kW	< 0,7bar (ohne Zähler)
Abmessungen auf Grundplatte: (ohne Kugelhähne)	BxHxT= 520x665x149mm

### Ausführung Unterputz:

Abmessungen im UP-Einbaukasten <u>mit</u> Rahmen:	BxHxT = 663x834x155mm
Abmessungen im UP-Einbaukasten <u>ohne</u> Rahmen:	BxHxT = 610x810x150mm

### Ausführung Aufputz (RAL9016):

Abmessungen bei Aufputz - Abdeckhaube mit Türe (Unten Offen): BxHxT = 670x800x180mm

Weitere Informationen finden Sie auf unserer Webseite unter: [www.lme.co.at](http://www.lme.co.at)

Wohnungsstationen Zubehör finden Sie auf Seite 162 - 171 !



Symbolfoto! Ausstattung nur Beispiel  
- genaue Ausstattung  
siehe Textbeschreibung „Bestehend aus“!

### Hinweise / Informationen:

Beachten Sie die Wasserqualität !  
Kein hydraulischer Netzabgleich nötig!  
Vorlauftemperatur bis 50°C °  
Sonderprojekte gerne auf Anfrage!

Artikel	Bestellnummer	Preis
Wärmepumpen - Wohnungsst. Europa 44 - Unterputz - Festwert - Elektronisch	LME-WP-EUROPA 44-UP-E-F	4.190,-
Wärmepumpen - Wohnungsst. Europa 44 - Aufputz - Festwert - Elektronisch	LME-WP-EUROPA 44-AP-E-F	4.190,-

### Wärmepumpen - Wohnungsstation, mit PM - Regler für Warmwasser und Fußbodenheizung mit Festwertregelung in Unterputz / Aufputz - Ausführung

**bestehend aus:**

- Grundplatte inkl. Beschriftung aller Medienanschlüsse
- Absperrungen an allen abgehenden Leitungen: 7 Stk. Kugelhahn 3/4" AG
- Schmutzfilter im KW-Eingang, PV und HR
- Warmwasserdrossel
- Differenzdruckregler primärseitig, einstellbar
- Entlüftungsventil im PR und HR
- einstellbarer Warmhaltebypass 10 - 50 °C, blockiert auf 40 °C
- Fühlertasche M10x1mm für WMZ-Fühler im VL inkl. Blindkappe
- Druckgesteuerter Proportionalregler für Warmwasserbereitung
- Edelstahl-Plattenwärmetauscher CU-gelötet mit großer Leistung
- Regelung der Vorlauftemperatur über thermostatisch gesteuerte Festwertregelung
- Heizungs - Umwälzpumpe Energieklasse A für FB-Heizung
- Sicherheitstemperaturbegrenzer, einstellbar von 0 - 60 °C
- Rückschlagventil in der Bypassleitung
- Zonenventil-Unterteil DN15 für optionale Montage eines elektrothermischen Stellantriebes 230 V / NC
- Passstücke für KW-Zähler 3/4" x 81mm, WW-Zähler 3/4" x 81mm und Wärmemengenzähler 3/4" x 111mm
- keine Leerlauf- bzw. Stillstandstemperatur
- Verrohrung aus Edelstahl, flachdichtend
- Isolierte Rohrleitungen
- Erdungsschelle für Potentialausgleich (Anschluss bauseits)
- UP-Einbaukasten mit Montageschablone und Stellfüßen 0-15cm
- Rahmen mit Türe, flach, pulverbeschichtet RAL9016
- Dichtungen 3/4" (7 Stk. pro Station)



**Alle Komponenten fertig verrohrt, montiert und geprüft.**

Symbolfoto! Ausstattung nur Beispiel  
- genaue Ausstattung  
siehe Textbeschreibung „Bestehend aus“!

**Technische Daten:**

Warmwasserleistung:	36/44/54kW
Warmwassermenge:	15/18/22l/min.
Primär:	50/17°C
Sekundär:	10/45°C
Heizleistung:	10kW bei dt= 20K
Abmessungen auf Grundplatte für 36-55kW: (ohne Kugelhähne)	BxHxT= 520x665x149mm

**Ausführung Unterputz:**

Abmessungen im UP-Einbaukasten <u>mit</u> Rahmen:	BxHxT = 663x834x155mm
Abmessungen im UP-Einbaukasten <u>ohne</u> Rahmen:	BxHxT = 610x810x150mm

**Ausführung Aufputz (RAL9016):**

Abmessungen bei Aufputz - Abdeckhaube mit Türe (Unten Offen): BxHxT = 670x800x180mm

Weitere Informationen finden Sie auf unserer Webseite unter: [www.lme.co.at](http://www.lme.co.at)

Wohnungsstationen Zubehör finden Sie auf Seite 162 - 171 !

**Hinweise / Informationen:**  
Beachten Sie die Wasserqualität !  
Kein hydraulischer Netzabgleich nötig!  
Vorlauftemperatur bis 50°C °  
Sonderprojekte gerne auf Anfrage!

Artikel	Bestellnummer	Preis
Wärmepumpen - Wohnungsst. Europa 44 - Unterputz - Festwert - PM	LME-WP-EUROPA 44-UP-F	3.575,-
Wärmepumpen - Wohnungsst. Europa 44 - Aufputz - Festwert - PM	LME-WP-EUROPA 44-AP-F	3.575,-

Preise: Euro/Netto/ohne MwSt./gültig bis auf Widerruf.  
Abbildungen sind symbolisch und haben keinen Anspruch auf vollständige Details.  
Technische Änderungen vorbehalten. Jede Art der Vervielfältigung, auch nur auszugsweise bedarf ausdrücklich unserer Genehmigung.

# Wärmepumpen Wohnungsstationen

## Fußbodenheizung

### UP1200/1350/150



## Wärmepumpen - Wohnungsstation, mit elektronisch geregelter Warmwasserbereitung und Fußbodenheizung mit Festwertregelung, integrierter FB - Verteiler in Unterputzausführung, Tiefe 150mm

### bestehend aus:

- Grundplatte inkl. Beschriftung aller Medienanschlüsse
- Absperrungen an allen abgehenden Leitungen: 7 Stk. Kugelhahn 3/4" AG
- Schmutzfilter im KW-Eingang, PV und HR
- Differenzdruckregler primärseitig, einstellbar
- Entlüftungsventil im PR und HR
- einstellbarer Warmhaltebypass 10 - 50 °C, blockiert auf 40 °C
- Fühlertasche M10x1mm für WMZ-Fühler im VL inkl. Blindkappe
- Elektronische Regelung der Warmwassertemperatur stufenlos von 40-70°C mit Edelstahl-Warmwassersensor, Strömungssensor und ultraschnellem Motorventil 12V-PWM mit einer Stellzeit von 1,8 Sekunden, steckerfertig verdrahtet
- Legionellenschutzschaltung möglich
- Einfachste Einstellmöglichkeit der Warmwassertemperatur durch Drehpoti
- Entspricht der neuen Ö-Norm B2531
- 50% weniger Druckverlust trinkwasserseitig als mit PM-Regler
- Statusanzeige und Motoranzeige über LED
- Möglichkeit der Einstellung durch Schiebeschalter auf Handbetrieb AUS - AUTO - EIN
- auch bei kleinsten Warmwasserzapfmengen kalte Rücklauftemperaturen heizungsseitig
- Möglichkeit von Anlagenüberwachung, Störungsmeldungen und Visualisierung
- Edelstahl-Plattenwärmetauscher CU-gelötet mit großer Leistung
- Regelung der Vorlauftemperatur über thermostatisch gesteuerte Festwertregelung
- Heizungs-Umwälzpumpe Energieklasse A
- Sicherheitstemperaturbegrenzer, einstellbar von 0 - 60 °C
- Rückschlagventil in der Bypassleitung
- Zonenventil-Unterteil DN15 für optionale Montage eines elektrothermischen Stellantriebes 230 V / NC
- Passstücke für KW-Zähler 3/4" x 81mm, WW-Zähler 3/4" x 81mm im Kaltwasser und Wärmemengenzähler 3/4" x 111mm
- keine Leerlauf- bzw. Stillstandstemperatur
- Verrohrung aus Edelstahl, flachdichtend
- Isolierte Rohrleitungen
- Erdungsschelle für Potentialausgleich (Anschluss bauseits)
- UP-Einbaukasten mit Montageschablone und Stellfüßen 0-15cm
- Rahmen mit Türe, flach, pulverbeschichtet RAL9016
- eingebauter Fußbodenverteiler 2-16 Kreise, mit original Tacosetter im Vorlauf, Thermostatventile für optionale Stellantriebe im Rücklauf, Entlüftung und Füll- und Entleerungshähne im Vor- & Rücklauf
- Dichtungen 3/4" (9 Stk. pro Station)



Symbolfoto! Ausstattung nur Beispiel  
- genaue Ausstattung  
siehe Textbeschreibung „Bestehend aus“!

### Technische Daten:

Warmwasserleistung:	36/44/54/73kW
Warmwassermenge:	15/18/22/30l/min.
Primär:	50/17°C
Sekundär:	10/45°C
Heizleistung:	10kW bei dt= 20K
Druckverlust primärseitig 36-73kW	< 0,4bar (ohne Zähler)
Druckverlust warmwasserseitig 36-73kW	< 0,7bar (ohne Zähler)

Weitere Informationen finden Sie auf unserer Webseite unter:

[www.lme.co.at](http://www.lme.co.at)

Alle Komponenten miteinander fertig verrohrt, montiert und geprüft.

Wohnungsstationen Zubehör finden Sie auf Seite 162 - 171 !

Artikel	Bestellnummer	Preis
WP - Wohnungsst. Europa 44 -UP - Festwert - Elektronisch - FBIF2 in UP1200/150	LME-WP-EUROPA 44-E-F-FBIF2	4.770,-
WP - Wohnungsst. Europa 44 -UP - Festwert - Elektronisch - FBIF3 in UP1200/150	LME-WP-EUROPA 44-E-F-FBIF3	4.830,-
WP - Wohnungsst. Europa 44 -UP - Festwert - Elektronisch - FBIF4 in UP1200/150	LME-WP-EUROPA 44-E-F-FBIF4	4.880,-
WP - Wohnungsst. Europa 44 -UP - Festwert - Elektronisch - FBIF5 in UP1200/150	LME-WP-EUROPA 44-E-F-FBIF5	4.940,-
WP - Wohnungsst. Europa 44 -UP - Festwert - Elektronisch - FBIF6 in UP1200/150	LME-WP-EUROPA 44-E-F-FBIF6	4.990,-
WP - Wohnungsst. Europa 44 -UP - Festwert - Elektronisch - FBIF7 in UP1200/150	LME-WP-EUROPA 44-E-F-FBIF7	5.050,-
WP - Wohnungsst. Europa 44 -UP - Festwert - Elektronisch - FBIF8 in UP1200/150	LME-WP-EUROPA 44-E-F-FBIF8	5.100,-
WP - Wohnungsst. Europa 44 -UP - Festwert - Elektronisch - FBIF9 in UP1200/150	LME-WP-EUROPA 44-E-F-FBIF9	5.150,-
WP - Wohnungsst. Europa 44 -UP - Festwert - Elektronisch - FBIF10/45 in UP1200/150	LME-WP-EUROPA 44-E-F-FBIF10/45	5.210,-
WP - Wohnungsst. Europa 44 -UP - Festwert - Elektronisch - FBIF10 in UP1350/850/150	LME-WP-EUROPA 44-E-F-FBIF10	5.400,-
WP - Wohnungsst. Europa 44 -UP - Festwert - Elektronisch - FBIF11 in UP1350/850/150	LME-WP-EUROPA 44-E-F-FBIF11	5.450,-
WP - Wohnungsst. Europa 44 -UP - Festwert - Elektronisch - FBIF12 in UP1350/850/150	LME-WP-EUROPA 44-E-F-FBIF12	5.510,-
WP - Wohnungsst. Europa 44 -UP - Festwert - Elektronisch - FBIF13 in UP1350/850/150	LME-WP-EUROPA 44-E-F-FBIF13	5.560,-
WP - Wohnungsst. Europa 44 -UP - Festwert - Elektronisch - FBIF14 in UP1350/1000/150	LME-WP-EUROPA 44-E-F-FBIF14	5.780,-
WP - Wohnungsst. Europa 44 -UP - Festwert - Elektronisch - FBIF15 in UP1350/1000/150	LME-WP-EUROPA 44-E-F-FBIF15	5.840,-
WP - Wohnungsst. Europa 44 -UP - Festwert - Elektronisch - FBIF16 in UP1350/1000/150	LME-WP-EUROPA 44-E-F-FBIF16	5.890,-

Preise: Euro/Netto/ohne MwSt./gültig bis auf Widerruf.

Abbildungen sind symbolisch und haben keinen Anspruch auf vollständige Details.

Technische Änderungen vorbehalten. Jede Art der Vervielfältigung, auch nur auszugsweise bedarf ausdrücklich unserer Genehmigung.

### Wärmepumpen - Wohnungsstation, mit PM - Regler für Warmwasser und Fußbodenheizung mit Festwertregelung, integrierter FB - Verteiler in Unterputzausführung, Tiefe 150mm

**bestehend aus:**

- Grundplatte inkl. Beschriftung aller Medienanschlüsse
- Absperrungen an allen abgehenden Leitungen: 7 Stk. Kugelhahn 3/4" AG
- Schmutzfilter im KW-Eingang, PV und HR
- Warmwasserdrossel
- Differenzdruckregler primärseitig, einstellbar
- Entlüftungsventil im PR und HR
- einstellbarer Warmhaltebypass 10 - 50 °C, blockiert auf 40 °C
- Fühlertasche M10x1mm für WMZ-Fühler im VL inkl. Blindkappe
- Druckgesteuerter Proportionalregler für Warmwasserbereitung
- Edelstahl-Plattenwärmetauscher CU-gelötet mit großer Leistung
- Regelung der Vorlauftemperatur über thermostatisch gesteuerte Festwertregelung
- Heizungs - Umwälzpumpe Energieklasse A
- Sicherheitstemperaturbegrenzer, einstellbar von 0 - 60 °C
- Rückschlagventil in der Bypassleitung
- Zonenventil-Unterteil DN15 für optionale Montage eines elektrothermischen Stellantriebes 230 V / NC
- Passstücke für KW-Zähler 3/4" x 81mm, WW-Zähler 3/4" x 81mm im Kaltwasser und Wärmemengenzähler 3/4" x 111mm
- keine Leerlauf- bzw. Stillstandstemperatur
- Verrohrung aus Edelstahl, flachdichtend
- Isolierte Rohrleitungen
- Erdungsschelle für Potentialausgleich (Anschluss bauseits)
- UP-Einbaukasten mit Montageschablone und Stellfüßen 0-15cm
- Rahmen mit Türe, flach, pulverbeschichtet RAL9016
- eingebauter Fußbodenverteiler 2-16 Kreise, mit original Tacosetter im Vorlauf, Thermostatventile für optionale Stellantriebe im Rücklauf, Entlüftung und Füll- und Entleerungshähne im Vor- & Rücklauf
- Dichtungen 3/4" (9 Stk. pro Station)



Symbolfoto! Ausstattung nur Beispiel  
- genaue Ausstattung  
siehe Textbeschreibung „Bestehend aus“!

**Alle Komponenten fertig verrohrt, montiert und geprüft.**

**Technische Daten:**

Warmwasserleistung:	36/44/54kW
Warmwassermenge:	15/18/22l/min.
Primär:	50/17°C
Sekundär:	10/45°C
Heizleistung:	10kW bei dt= 20K

**Hinweise / Informationen:**

Beachten Sie die Wasserqualität !  
Kein hydraulischer Netzabgleich nötig!  
Vorlauftemperatur bis 50°C °  
Sonderprojekte gerne auf Anfrage!

Weitere Informationen finden Sie auf unserer Webseite unter: [www.lme.co.at](http://www.lme.co.at)

Wohnungsstationen Zubehör finden Sie auf Seite 162 - 171 !

Artikel	Bestellnummer	Preis
WP - Wohnungsst. Europa 44 -UP - Festwert - PM - FBIF2 in UP1200/150	LME-WP-EUROPA 44-F-FBIF2	4.290,-
WP - Wohnungsst. Europa 44 -UP - Festwert - PM - FBIF3 in UP1200/150	LME-WP-EUROPA 44-F-FBIF3	4.350,-
WP - Wohnungsst. Europa 44 -UP - Festwert - PM - FBIF4 in UP1200/150	LME-WP-EUROPA 44-F-FBIF4	4.410,-
WP - Wohnungsst. Europa 44 -UP - Festwert - PM - FBIF5 in UP1200/150	LME-WP-EUROPA 44-F-FBIF5	4.460,-
WP - Wohnungsst. Europa 44 -UP - Festwert - PM - FBIF6 in UP1200/150	LME-WP-EUROPA 44-F-FBIF6	4.510,-
WP - Wohnungsst. Europa 44 -UP - Festwert - PM - FBIF7 in UP1200/150	LME-WP-EUROPA 44-F-FBIF7	4.560,-
WP - Wohnungsst. Europa 44 -UP - Festwert - PM - FBIF8 in UP1200/150	LME-WP-EUROPA 44-F-FBIF8	4.620,-
WP - Wohnungsst. Europa 44 -UP - Festwert - PM - FBIF9 in UP1200/150	LME-WP-EUROPA 44-F-FBIF9	4.680,-
WP - Wohnungsst. Europa 44 -UP - Festwert - PM - FBIF10/45 in UP1200/150	LME-WP-EUROPA 44-F-FBIF10/45	4.730,-
WP - Wohnungsst. Europa 44 -UP - Festwert - PM - FBIF10 in UP1350/850/150	LME-WP-EUROPA 44-F-FBIF10	4.920,-
WP - Wohnungsst. Europa 44 -UP - Festwert - PM - FBIF11 in UP1350/850/150	LME-WP-EUROPA 44-F-FBIF11	4.980,-
WP - Wohnungsst. Europa 44 -UP - Festwert - PM - FBIF12 in UP1350/850/150	LME-WP-EUROPA 44-F-FBIF12	5.030,-
WP - Wohnungsst. Europa 44 -UP - Festwert - PM - FBIF13 in UP1350/850/150	LME-WP-EUROPA 44-F-FBIF13	5.080,-
WP - Wohnungsst. Europa 44 -UP - Festwert - PM - FBIF14 in UP1350/1000/150	LME-WP-EUROPA 44-F-FBIF14	5.310,-
WP - Wohnungsst. Europa 44 -UP - Festwert - PM - FBIF15 in UP1350/1000/150	LME-WP-EUROPA 44-F-FBIF15	5.360,-
WP - Wohnungsst. Europa 44 -UP - Festwert - PM - FBIF16 in UP1350/1000/150	LME-WP-EUROPA 44-F-FBIF16	5.410,-

Preise: Euro/Netto/ohne MwSt./gültig bis auf Widerruf.

Abbildungen sind symbolisch und haben keinen Anspruch auf vollständige Details.

Technische Änderungen vorbehalten. Jede Art der Vervielfältigung, auch nur auszugsweise bedarf ausdrücklich unserer Genehmigung.

### Auf Anfrage!

WP - Wohnungsstationen für Fußbodenheizung mit Festwertregelung

in den verschiedensten Ausführungen!



mit Festwertregelung + Bypassregelventil  
mit Spülmöglichkeit im primär VL + RL  
mit 3x Schmutzfilter T-Version  
mit Brauchwassermischer 35-70°C  
im wasserd. UP-Einbaukasten 810x610x150mm mit Ablaufrohr 10mm



WP - Wohnungsstation mit elektronischer Regelung  
für Warmwasser und Fußbodenheizung mit Festwertregelung  
Eigener Warmhalte - Bypass Abgang  
auf Montageschablone

Unterstützung und Beratung bei der Planung von Gesamtanlagen, Berechnungsprogramme!



mit elekt. Regelung für Warmwasser + Heizung samt GLT  
mit Zirkulationsset + isoliertem WT  
mit witterungsgeführter Regelung für FB-Heizung  
auf Grundplatte HxBxT = 990x560x150mm



mit Festwertregelung für FB-Heizung  
mit Brauchwassermischer 35-70°C  
mit Hochtemperaturabgang VL+RL auf M-Schablone gezogen  
mit Kaltwasserdruckminderer 1-4bar einstellbar  
im UP-Kasten 1200x610x150mm

**Über 100.000 Stationen in den letzten 25 Jahren eingebaut!**

## Auf Anfrage!

WP - Wohnungsstationen für Fußbodenheizung mit Festwertregelung

in den verschiedensten Ausführungen!



Unterstützung und Beratung bei der Planung von Gesamtanlagen, Berechnungsprogramme!

**Sonderstationen gerne  
auf Anfrage!**

**Über 100.000 Stationen in den letzten 25 Jahren eingebaut!**



# Wohnungsstationen

## Warmwassermodul

### UP810/150 & AP800/180



Wohnungsstationen

## Wohnungsstation - Warmwassermodul mit elektronisch geregelter Warmwasserbereitung in Aufputz- & Unterputzausführung

### bestehend aus:

- Grundplatte inkl. Beschriftung aller Medienanschlüsse
- Absperungen an allen abgehenden Leitungen: 5 Stk. Kugelhahn 3/4" AG
- Schmutzfilter im KW-Eingang und PV
- Differenzdruckregler primärseitig, einstellbar
- Entlüftungsventil im PR
- einstellbarer Warmhaltebypass 10 - 50 °C, blockiert auf 40 °C
- Fühlertasche M10x1mm für WMZ-Fühler im VL inkl. Blindkappe
- Elektronische Regelung der Warmwassertemperatur stufenlos von 40-70°C mit Edelstahl-Warmwassersensor, Strömungssensor und ultraschnellem Motorventil 12V-PWM mit einer Stellzeit von 1,8 Sekunden, steckerfertig verdrahtet
- Legionellenschutzschaltung möglich
- Einfachste Einstellmöglichkeit der Warmwassertemperatur durch Drehpoti
- Entspricht der neuen Ö-Norm B2531
- 50% weniger Druckverlust trinkwasserseitig als mit PM-Regler
- Statusanzeige und Motoranzeige über LED
- Möglichkeit der Einstellung durch Schiebeschalter auf Handbetrieb AUS - AUTO - EIN
- auch bei kleinsten Warmwasserzapfmengen kalte Rücklauftemperaturen heizungsseitig
- Möglichkeit von Anlagenüberwachung, Störungsmeldungen und Visualisierung
- Edelstahl-Plattenwärmetauscher CU-gelötet mit großer Leistung
- Passstücke für KW-Zähler 3/4" x 81mm, WW-Zähler 3/4" x 81mm im Kaltwasser und Wärmemengenzähler 3/4" x 111mm
- keine Leerlauf- bzw. Stillstandstemperatur
- Verrohrung aus Edelstahl, flachdichtend
- Isolierte Rohrleitungen
- Erdungsschelle für Potentialausgleich (Anschluss bauseits)
- UP-Einbaukasten mit Montageschablone und Stellfüßen 0-15cm
- Rahmen mit Türe, flach, pulverbeschichtet RAL9016
- Dichtungen 3/4" (5 Stk. pro Station)



Symbolfoto! Ausstattung nur Beispiel  
- genaue Ausstattung  
siehe Textbeschreibung „Bestehend aus“!

**Alle Komponenten miteinander fertig verrohrt, montiert und geprüft**

### Technische Daten:

Warmwasserleistung:	36/45/55/73kW
Warmwassermenge:	15/18/22/30l/min.
Primär:	65/18°C
Sekundär:	10/45°C
Abmessungen auf Grundplatte für 36-55kW: (ohne Kugelhähne)	BxHxT= 560x520x120mm
Abmessungen auf Grundplatte für 73kW: (ohne Kugelhähne)	BxHxT= 560x620x135mm

### Ausführung Unterputz:

Abmessungen im UP-Einbaukasten <u>mit</u> Rahmen:	BxHxT = 663x834x155mm
Abmessungen im UP-Einbaukasten <u>ohne</u> Rahmen:	BxHxT = 610x810x150mm

### Ausführung Aufputz mit Türe (RAL9016):

Abmessungen bei 36 - 55kW, AP - Abdeckhaube (Unten Offen):	BxHxT = 670x800x180mm
Abmessungen bei 73kW AP - Abdeckhaube (Unten Offen):	BxHxT = 670x800x180mm

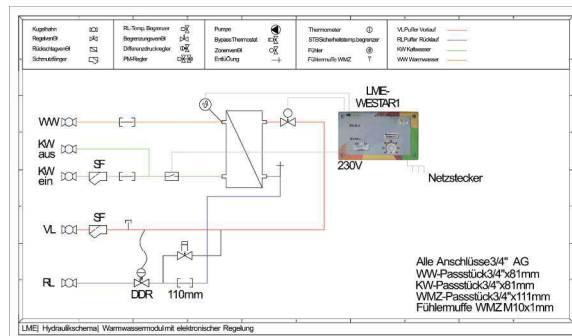
Weitere Informationen finden Sie auf unserer Webseite unter: [www.lme.co.at](http://www.lme.co.at)

Wohnungsstationen Zubehör finden Sie auf Seite 162 - 171 !

### Hinweise / Informationen:

Beachten Sie die Wasserqualität !  
Kein hydraulischer Netzabgleich nötig!  
Sonderprojekte gerne auf Anfrage!

### Hydraulikschema:



Artikel	Bestellnummer	Preis
Wohnungsst. Warmwassermodul Europa 45 - Unterputz - Elektronisch	LME-WW-EUROPA 45-UP-E	2.395,-
Wohnungsst. Warmwassermodul Europa 45 - Aufputz - Elektronisch	LME-WW-EUROPA 45-AP-E	2.395,-

## Wohnungsstation - Warmwassermodul mit PM - Regler für Warmwasser in Aufputz- & Unterputzausführung

### bestehend aus:

- Grundplatte inkl. Beschriftung aller Medienanschlüsse
- Absperrungen an allen abgehenden Leitungen: 5 Stk. Kugelhahn 3/4" AG
- Schmutzfilter im KW-Eingang und PV
- Warmwasserdrossel
- Differenzdruckregler primärseitig, einstellbar
- Entlüftungsventil im PR
- einstellbarer Warmhaltebypass 10 - 50 °C, blockiert auf 40 °C
- Fühlertasche M10x1mm für WMZ-Fühler im VL inkl. Blindkappe
- Druckgesteuerter Proportionalregler für Warmwasserbereitung
- Edelstahl-Plattenwärmetauscher CU-gelötet mit großer Leistung
- Passstücke für KW-Zähler 3/4" x 81mm, WW-Zähler 3/4" x 81mm und Wärmemengenzähler 3/4" x 111mm
- keine Leerlauf- bzw. Stillstandstemperatur
- Verrohrung aus Edelstahl, flachdichtend
- Isolierte Rohrleitungen
- Erdungsschelle für Potentialausgleich (Anschluss bauseits)
- UP-Einbaukasten mit Montageschablone und Stellfüßen 0-15cm
- Rahmen mit Türe, flach, pulverbeschichtet RAL9016
- Dichtungen 3/4" (5 Stk. pro Station)

Alle Komponenten fertig verrohrt, montiert und geprüft.



Symbolfoto! Ausstattung nur Beispiel  
- genaue Ausstattung  
siehe Textbeschreibung „Bestehend aus“!

**Hinweise / Informationen:**  
Beachten Sie die Wasserqualität !  
Kein hydraulischer Netzabgleich nötig!  
Sonderprojekte gerne auf Anfrage!

### Technische Daten:

Warmwasserleistung:	36/45/55kW
Warmwassermenge:	15/18/22l/min.
Primär:	65/18°C
Sekundär:	10/45°C
Abmessungen auf Grundplatte für 36-55kW:	BxHxT= 560x520x120mm
(ohne Kugelhähne)	

### Ausführung Unterputz:

Abmessungen im UP-Einbaukasten <u>mit</u> Rahmen:	BxHxT = 663x834x155mm
Abmessungen im UP-Einbaukasten <u>ohne</u> Rahmen:	BxHxT = 610x810x150mm

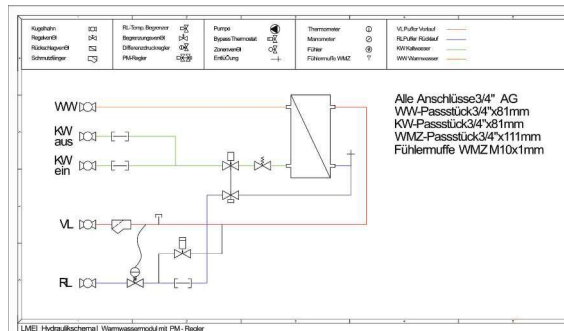
### Ausführung Aufputz:

Abmessungen bei 36 - 55kW, AP - Abdeckhaube (Unten Offen): BxHxT = 670x800x180mm

Weitere Informationen finden Sie auf unserer Webseite unter: [www.lme.co.at](http://www.lme.co.at)

Wohnungsstationen Zubehör finden Sie auf Seite 162 - 171 !

### Hydraulikschema:



Artikel	Bestellnummer	Preis
Wohnungsst. Warmwassermodul Europa 45 - Unterputz - PM	LME-WW-EUROPA 45-UP	1.935,-
Wohnungsst. Warmwassermodul Europa 45 - Aufputz - PM	LME-WW-EUROPA 45-AP	1.935,-

# Heizmodul - Fußbodenheizung

## Anschlussmöglichkeit für

### Externes Warmwassermodul

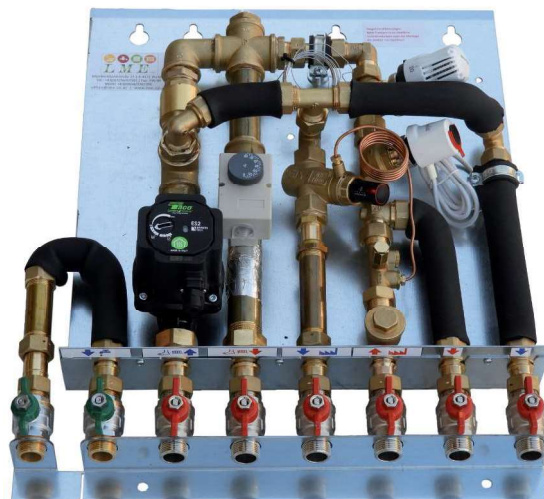


Wohnungsstationen

**Heizmodul, mit Festwertregelung für Fußbodenheizung, samt Anschluss für externe Warmwassermodule, in Unterputzausführung**

**bestehend aus:**

- Grundplatte inkl. Beschriftung aller Medienanschlüsse
- Absperrungen an allen abgehenden Leitungen: 8 Stk. Kugelhahn 3/4" AG
- Schmutzfilter im KW-Eingang, PV und HR
- Differenzdruckregler primärseitig, einstellbar
- Entlüftungsventil im PR und HR
- Fühlertasche M10x1mm für WMZ-Fühler im VL inkl. Blindkappe
- Regelung der Vorlauftemperatur über thermostatisch gesteuerte Festwertregelung
- Heizungs - Umwälzpumpe Energieklasse A
- Sicherheitstemperaturbegrenzer, einstellbar von 0 - 60 °C
- Rückschlagventil in der Bypassleitung
- Zonenventil-Unterteil DN15 für optionale Montage eines elektrothermischen Stellantriebes 230 V / NC
- Passstücke für KW-Zähler 3/4" x 81mm und Wärmemengenzähler 3/4" x 111mm
- keine Leerlauf- bzw. Stillstandtemperatur
- Verrohrung aus Edelstahl, flachdichtend
- Isolierte Rohrleitungen
- UP-Einbaukasten mit Montageschablone und Stellfüßen 0-15cm
- Rahmen mit Türe, flach, pulverbeschichtet RAL9016
- Dichtungen 3/4" (8 Stk. pro Station)



**Alle Komponenten fertig verrohrt, montiert und geprüft.**

Symbolfoto! Ausstattung nur Beispiel  
- genaue Ausstattung  
siehe Textbeschreibung „Bestehend aus“!

**Technische Daten:**

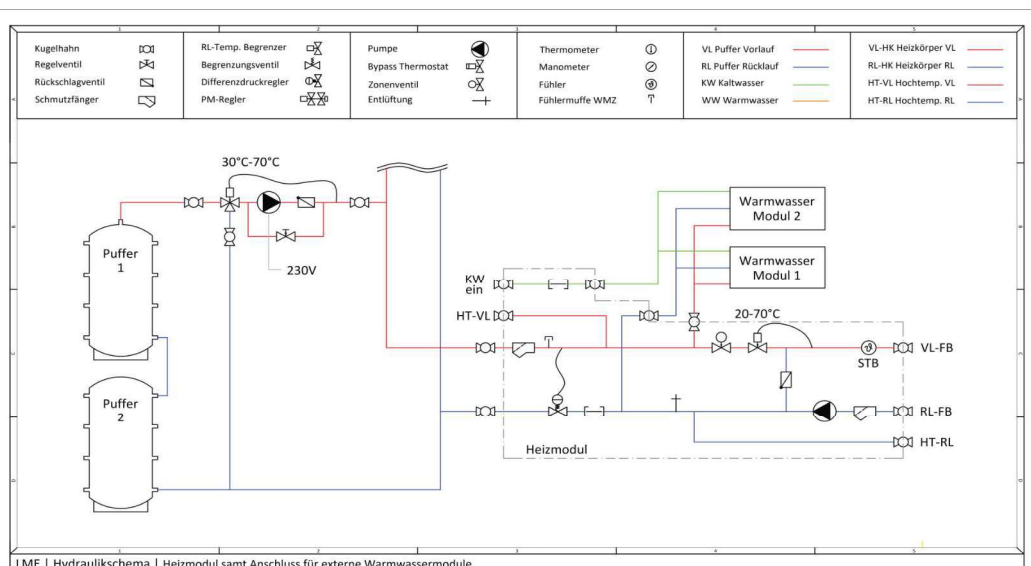
Heizleistung: 20kW bei dt= 20K  
 Abmessungen auf Grundplatte: BxHxT= 565x520x150mm (ohne Kugelhähne)  
 Abmessungen im UP-Einbaukasten mit Rahmen: BxHxT = 663x834x155mm  
 Abmessungen im UP-Einbaukasten ohne Rahmen: BxHxT = 610x810x149mm

Weitere Informationen finden Sie auf unserer Webseite unter: [www.lme.co.at](http://www.lme.co.at)

Wohnungsstationen Zubehör finden Sie auf Seite 162 - 171 !

**Hinweise / Informationen:**  
 Kein hydraulischer Netzabgleich nötig!  
 Sonderprojekte gerne auf Anfrage!  
 Auf Anfrage mit eingebautem Fußbodenverteiler möglich!

**Hydraulikschema:**



Artikel	Bestellnummer	Preis
Heizmodul LME-HZ-Europa 20 UP-F	LME-HZ-EUROPA-20-UP-F	2.620,-

Preise: Euro/Netto/ohne MwSt./gültig bis auf Widerruf.  
 Abbildungen sind symbolisch und haben keinen Anspruch auf vollständige Details.  
 Technische Änderungen vorbehalten. Jede Art der Vervielfältigung, auch nur auszugsweise bedarf ausdrücklich unserer Genehmigung.

## Auf Anfrage!

**Heizmodule + Warmwassermodule in den verschiedensten Ausführungen!**

Abstand der Anschlüsse - 10cm



Warmwassermodule in kompakter Ausführung,  
mit eingebautem Brauchwassermischer



Warmwassermodule mit Kaltwasser-Wohnungsabgang,  
und WW-Zirkulationsanschluss,  
zeit- und temperaturgesteuert



Heizmodul mit 2 x Festwertregelung  
Inkl. 2 x Zonenventil + Motor  
In UP810x610x150mm



Heizmodul in Sonderausführung gemäß Kundenwunsch,  
mit schnellen 2-Wege Motorventil im Vorlauf

## Auf Anfrage!

### Stationen in den verschiedensten Ausführungen!

bis 45l/min Warmwasser



Warmwassermodule mit langem WT und 2x PM-Regler nebeneinander mit Spül-, Füll- + Entleerhähnen primär mit DDR primärseitig im UP-Kasten 810x610x150mm

bis 45l/min Warmwasser



Warmwassermodule mit langem WT und 2x PM-Regler hintereinander mit Brauchwassermischer HC 35-70°C mit Spül-, Füll- und Entleerhähnen im UP-Kasten 810x610x150mm mit DDR 0,2-0,6bar primär



Warmwassermodule mit PM-Regler, mit DDR 0,2-0,6bar mit Brauchwassermischer 35-70°C mit Spül-, Füll- und Entleerhähnen mit 2x Schmutzfilter T-Version auf Grundplatte 590x520x150mm

klein & fein



Warmwassermodule mit PM-Regler mit Warmhaltebypass einstellbar 10-50°C mit DDR 0,05 ÷ 0,5bar einstellbar im UP-Einbaukasten 500x500x120mm



Warmwassermodule mit PM-Regler, mit DDR 0,2-0,6bar mit Brauchwassermischer 35-70°C mit Spül-, Füll- und Entleerhähnen mit Schmutzfilter T-Version auf Grundplatte 590x520x150mm

Breite nur ca. 400mm



Warmwassermodule mit PM-Regler, Differenzdruckregler, Sommerbypass Inkl. 4 Absperrkugelhähne auf Grundplatte 590x400x150mm

## Auf Anfrage!

### Station in den verschiedensten Ausführungen!



Warmwassermodul  
mit elekt. Regelung 40-70°C, bis ca. 130kW  
mit 2x Motorventil 12V, PWM1  
mit DDR 1" 0,2 ÷ 0,6bar primär  
mit langem WT + Sommerbypass  
mit 5x Anschlüsse 1"



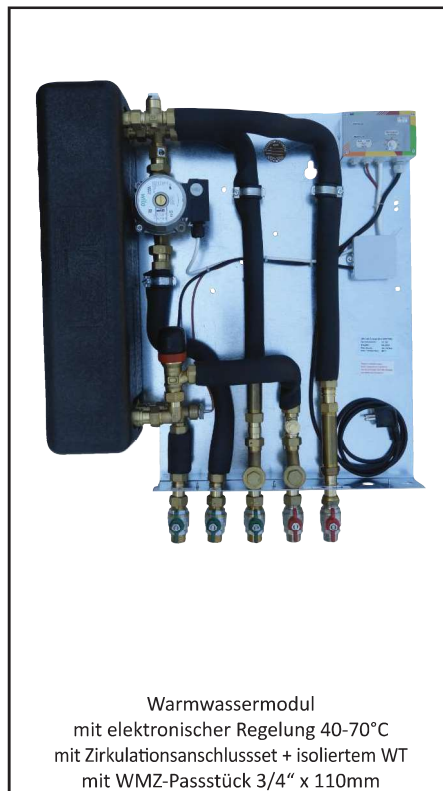
Warmwassermodul 1"  
mit elekt. Regelung 40-70°C, 50l/min  
mit Zirkulationsanschlusset 1" +  
isoliertem WT  
mit Sommerbypass 10-70°C



Warmwassermodul 3/4"  
mit elektronischer Regelung 40-70°C  
mit DDR 0,2-0,6bar primär  
mit langem WT bis ca. 40l/min  
mit Sommerbypass 10-50°C einstellbar



Warmwassermodul  
mit elektronischer Regelung 40-70°C  
mit Kaltwasserzähler 1,5m³/h  
mit Spül-, Füll- und Entleerhahn im PR  
mit Druckmessstutzen im PV + PR  
mit Warmhaltebypass 10-50°C  
Abstand Anschlüsse 10cm



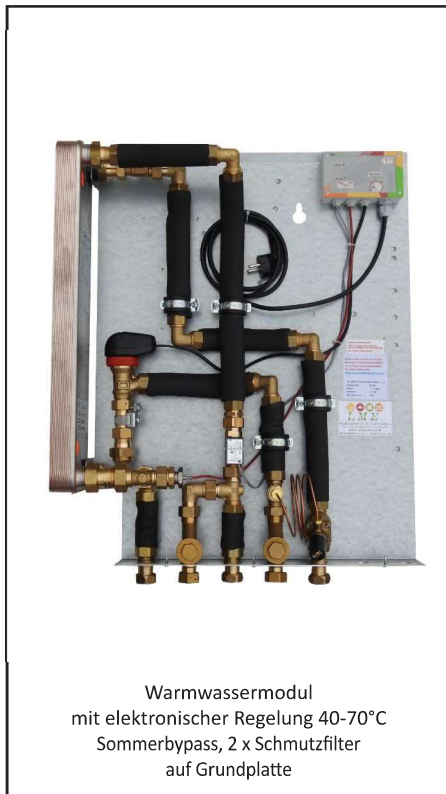
Warmwassermodul  
mit elektronischer Regelung 40-70°C  
mit Zirkulationsanschlusset + isoliertem WT  
mit WMZ-Passstück 3/4" x 110mm



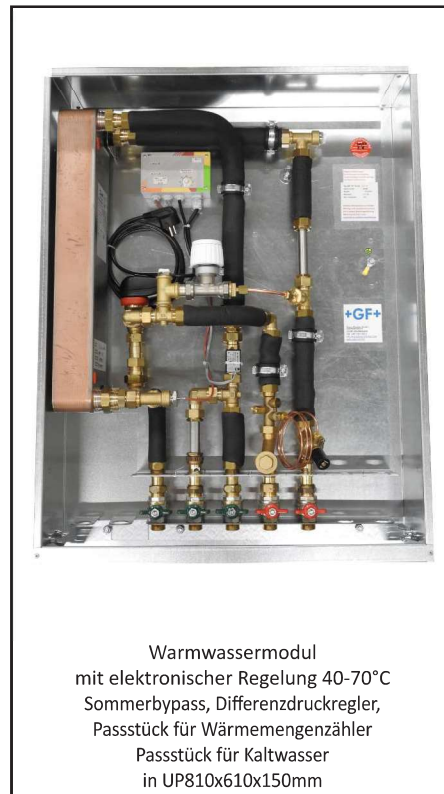
Warmwassermodul  
mit elektronischer Regelung  
mit Zirkulationsanschlusset + isoliertem WT  
mit WMZ + KWZ-Passstück  
mit steckerfertiger E-Verdrahtung  
mit 6-Anschlüsse 3/4"

## Auf Anfrage!

### Stationen in den verschiedensten Ausführungen!



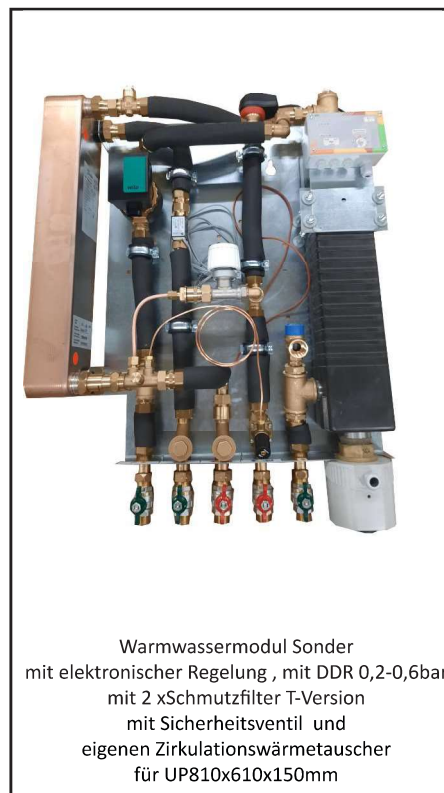
Warmwassermodule  
mit elektronischer Regelung 40-70°C  
Sommerbypass, 2 x Schmutzfilter  
auf Grundplatte



Warmwassermodule  
mit elektronischer Regelung 40-70°C  
Sommerbypass, Differenzdruckregler,  
Passstück für Wärmemengenzähler  
Passstück für Kaltwasser  
in UP810x610x150mm



Warmwassermodule Sonder  
mit PM-Regler, mit DDR 0,2-0,6bar  
mit Schmutzfilter T-Version  
mit Passstück für Wärmemengenzähler  
mit Passstück für Kaltwasserzähler  
in UP810x610x150mm mit Schichtschutz



Warmwassermodule Sonder  
mit elektronischer Regelung, mit DDR 0,2-0,6bar  
mit 2 x Schmutzfilter T-Version  
mit Sicherheitsventil und  
eigenen Zirkulationswärmetauscher  
für UP810x610x150mm





# Indirekte Wohnungsstation mit Festwertregelung & Warmwasser AP790/230



## Wohnungsstation, mit PM - Regler für Warmwasser und Fußbodenheizung mit Festwertregelung und Systemtrennung heizungsseitig, in Aufputzausführung

### bestehend aus:

- Grundplatte inkl. Beschriftung aller Medienanschlüsse
- Absperrungen an allen abgehenden Leitungen:  
7 Stk. Kugelhahn 3/4" AG
- Schmutzfilter im KW-Eingang, PV und HR
- Warmwasserdrossel
- Differenzdruckregler primärseitig, einstellbar
- Entlüftungsventil im PR und HR
- einstellbarer Warmhaltebypass 10 - 50 °C, blockiert auf 40 °C
- Fühlertasche M10x1mm für WMZ-Fühler im VL inkl. Blindkappe
- Druckgesteuerter Proportionalregler für Warmwasserbereitung
- Edelstahl-Plattenwärmetauscher CU-gelötet mit großer Leistung
- Edelstahl-Plattenwärmetauscher CU-gelötet 10 kW für Heizung
- Regelung der Vorlauftemperatur über thermostatisch gesteuerte Festwertregelung
- Heizungs - Umwälzpumpe Energieklasse A
- Sicherheitstemperaturbegrenzer, einstellbar von 0 - 60 °C
- Manometer 0-4bar heizungsseitig
- Ausdehnungsgefäß 7 Liter, 3 bar zum Druckausgleich heizungsseitig
- Sicherheitsventil 1/2" x 3/4" 3 bar, Abfluss bauseitig vorsehen
- Zonenventil-Unterteil DN15 für optionale Montage eines elektrothermischen Stellantriebes 230 V / NC
- Passstücke für KW-Zähler 3/4" x 81mm und Wärmemengenzähler 3/4" x 111mm
- keine Leerlauf- bzw. Stillstandstemperatur
- Verrohrung aus Edelstahl, flachdichtend
- Isolierte Rohrleitungen
- Erdungsschelle für Potentialausgleich (Anschluss bauseits)
- AP-Abdeckhaube mit Türe, pulverbeschichtet RAL9016
- Dichtungen 3/4" (7 Stk. pro Station)



Symbolfoto! Ausstattung nur Beispiel  
- genaue Ausstattung  
siehe Textbeschreibung „Bestehend aus“!

Alle Komponenten miteinander fertig verrohrt, montiert und geprüft!

### Technische Daten:

Heizung:	65/30°C, 10kW
Warmwasserleistung	36kW/45kW/55kW
Primär:	65/21°C
Sekundär:	10/45°C
Warmwassermenge:	15/18/22/min.
Abmessungen auf Grundplatte: BxHxT = (mit Kugelhähne)	672x710x207mm
Abmessungen mit Abdeckhaube:	BxHxT = 672x790x230mm
Weitere Informationen finden Sie auf unserer Webseite unter: <a href="http://www.lme.co.at">www.lme.co.at</a>	

Wohnungsstationen Zubehör finden Sie auf Seite 162 - 171 !

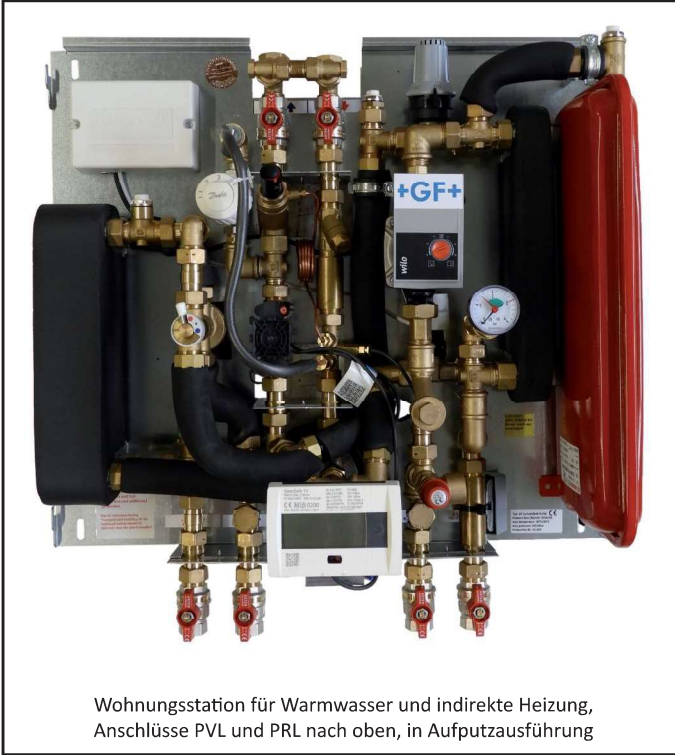
### Hinweise / Informationen:

Kein hydraulischer Netzabgleich nötig!  
Sonderprojekte gerne auf Anfrage!  
Auch andere Anschlüsse möglich!

Artikel	Bestellnummer	Preis
Wohnungsst. Europa 45, indirekt - PM	LME-WS-EUROPA 45IDH10	5.230,-

## Auf Anfrage!

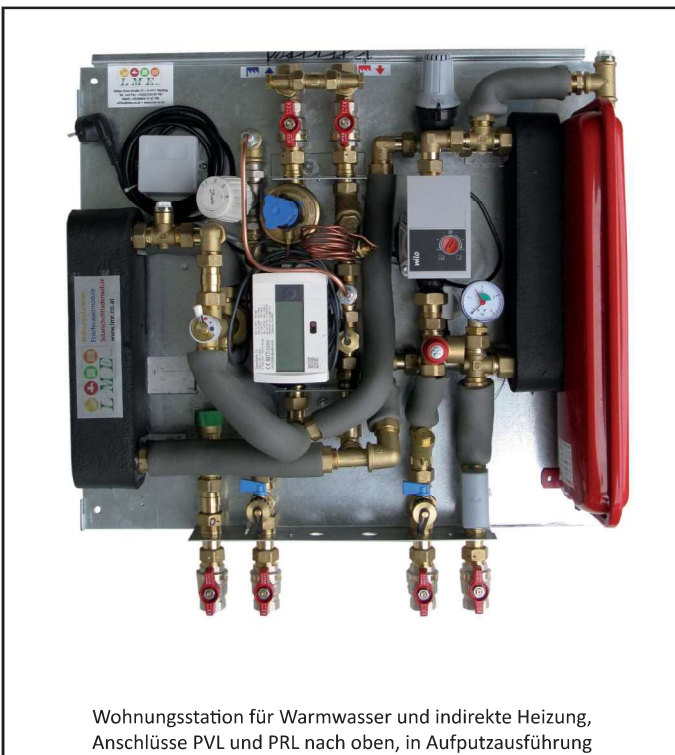
**Indirekte Wohnungsstationen in den verschiedensten Ausführungen!**



Wohnungsstation für Warmwasser und indirekte Heizung, Anschlüsse PVL und PRL nach oben, in Aufputzausführung



AP-Montagerahmen



Wohnungsstation für Warmwasser und indirekte Heizung, Anschlüsse PVL und PRL nach oben, in Aufputzausführung



WS indirekt UP 900 x 666 x 110mm, 45kW

# Wohnungsstation - Hybrid Warmwassermodul UP810/150 & AP800/180



## Hybrid - Warmwassermodul, mit elektronisch geregelter Warmwasserbereitung samt E-Durchlauferhitzer in Aufputz- / Unterputzausführung

### bestehend aus:

- Grundplatte inkl. Beschriftung aller Medienanschlüsse
- Absperrungen an allen abgehenden Leitungen: 4 Stk. Kugelhahn 3/4" AG
- Schmutzfilter im KW-Eingang und PV
- Differenzdruckregler primärseitig, einstellbar
- Entlüftungsventil im PR
- einstellbarer Warmhaltebypass 10 - 50 °C, blockiert auf 40 °C
- Fühlertasche M10x1mm für WMZ-Fühler im VL inkl. Blindkappe
- Elektronische Regelung der Warmwassertemperatur stufenlos von 40-70°C mit Edelstahl-Warmwassersensor, Strömungssensor und ultraschnellem Motorventil 12V-PWM mit einer Stellzeit von 1,8 Sekunden, steckerfertig verdrahtet
- Legionellenschutzschaltung möglich
- Einfachste Einstellmöglichkeit der Warmwassertemperatur durch Drehpoti
- Entspricht der neuen Ö-Norm B2531
- 50% weniger Druckverlust trinkwasserseitig als mit PM-Regler
- Statusanzeige und Motoranzeige über LED
- Möglichkeit der Einstellung durch Schiebeschalter auf Handbetrieb AUS - AUTO - EIN
- auch bei kleinsten Warmwasserzapfmengen kalte Rücklauftemperaturen heizungsseitig
- Möglichkeit von Anlagenüberwachung, Störungsmeldungen und Visualisierung
- Edelstahl-Plattenwärmetauscher CU-gelötet mit großer Leistung
- Passstücke für KW-Zähler 3/4" x 81mm und Wärmemengenzähler 3/4" x 111mm
- keine Leerlauf- bzw. Stillstandstemperatur
- Verrohrung aus Edelstahl, flachdichtend
- Isolierte Rohrleitungen
- Erdungsschelle für Potentialausgleich (Anschluss bauseits)
- UP-Einbaukasten mit Montageschablone und Stellfüßen 0-15cm
- Rahmen mit Türe, flach, pulverbeschichtet RAL9016
- Dichtungen 3/4" (5 Stk. pro Station)
- Elektro-Durchlauferhitzer 13,5kW inkl. Bypass und LCD-Display



Symbolfoto! Ausstattung nur Beispiel  
- genaue Ausstattung  
siehe Textbeschreibung „Bestehend aus“!

Alle Komponenten miteinander fertig verrohrt, montiert und geprüft

### Technische Daten:

Warmwasserleistung:	45kW
Warmwassermenge:	16l/min.
Primär:	40/17°C
Sekundär:	10/50°C
Heizleistung:	10kW bei dt= 20K
Druckverlust heizungsseitig	< 0,35bar (ohne Zähler)
Kaltwasserdruck min.	3bar
Abmessungen auf Grundplatte: (ohne Kugelhähne)	BxHxT= 560x620x149mm

### Ausführung Unterputz:

Abmessungen im UP-Einbaukasten mit Rahmen:	BxHxT = 663x834x155mm
Abmessungen im UP-Einbaukasten ohne Rahmen:	BxHxT = 610x810x150mm

### Ausführung Aufputz (RAL9016):

Abmessungen bei AP - Abdeckhaube mit Türe (Unten Offen):	BxHxT = 670x800x180mm
--	-----------------------

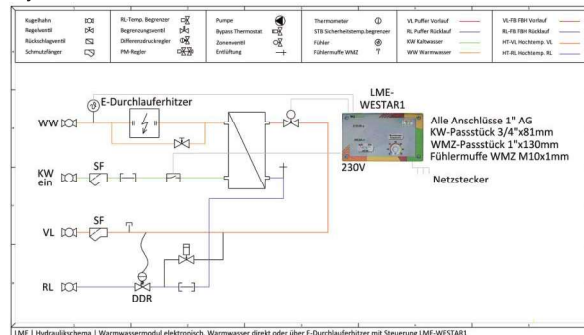
Weitere Informationen finden Sie auf unserer Webseite unter: [www.lme.co.at](http://www.lme.co.at)

Wohnungsstationen Zubehör finden Sie auf Seite 162 - 171 !

### Hinweise / Informationen:

Kein hydraulischer Netzabgleich nötig!  
Sonderprojekte gerne auf Anfrage!  
Warmwassermenge bis 25l/min möglich!  
Auch andere Anschlüsse möglich!

### Hydraulikschema:



Artikel	Bestellnummer	Preis
Hybrid - Wohnungsst. Warmwassermodul Europa 45 - Unterputz - Elektronisch	LME-WW-Europa-Hybrid 45-UP-E	3.550,-
Hybrid - Wohnungsst. Warmwassermodul Europa 45 - Aufputz - Elektronisch	LME-WW-Europa-Hybrid 45-AP-E	3.550,-

Preise: Euro/Netto/ohne MwSt./gültig bis auf Widerruf.

Abbildungen sind symbolisch und haben keinen Anspruch auf vollständige Details.

Technische Änderungen vorbehalten. Jede Art der Vervielfältigung, auch nur auszugsweise bedarf ausdrücklich unserer Genehmigung.

### Hybrid - Wohnungsstation, mit elektronisch geregelter Warmwasserbereitung samt E-Durchlauferhitzer und Radiatorenheizung / direkte Fußbodenheizung in Aufputz- / Unterputzausführung

**bestehend aus:**

- Grundplatte inkl. Beschriftung aller Medienanschlüsse
- Absperrungen an allen abgehenden Leitungen: 7 Stk. Kugelhahn 3/4" AG
- Schmutzfilter im KW-Eingang, PV und HR
- Differenzdruckregler primärseitig, einstellbar
- Entlüftungsventil im PR und HR
- einstellbarer Warmhaltebypass 10 - 50 °C, blockiert auf 40 °C
- Rücklauftemperaturbegrenzer einstellbar 10 - 50 °C
- Fühlertasche M10x1mm für WMZ-Fühler im VL inkl. Blindkappe
- Elektronische Regelung der Warmwassertemperatur stufenlos von 40-70°C mit Edelstahl-Warmwassersensor, Strömungssensor und ultraschnellem Motorventil 12V-PWM mit einer Stellzeit von 1,8 Sekunden, steckerfertig verdrahtet
- Legionellenschutzschaltung möglich
- Einfachste Einstellmöglichkeit der Warmwassertemperatur durch Drehpoti
- Entspricht der neuen Ö-Norm B2531
- 50% weniger Druckverlust trinkwasserseitig als mit PM-Regler
- Statusanzeige und Motoranzeige über LED
- Möglichkeit der Einstellung durch Schiebeschalter auf Handbetrieb AUS - AUTO - EIN auch bei kleinsten Warmwasserzapfmengen kalte Rücklauftemperaturen heizungsseitig
- Möglichkeit von Anlagenüberwachung, Störungsmeldungen und Visualisierung
- Edelstahl-Plattenwärmetauscher CU-gelötet mit großer Leistung
- Zonenventil-Unterteil DN15 für optionale Montage eines elektrothermischen Stellantriebes 230 V / NC
- Passstücke für KW-Zähler 3/4" x 81mm, WW-Zähler 3/4" x 81mm und Wärmemengenzähler 3/4" x 111mm
- keine Leerlauf- bzw. Stillstandstemperatur
- Verrohrung aus Edelstahl, flachdichtend
- Isolierte Rohrleitungen
- Erdungsschelle für Potentialausgleich (Anschluss bauseits)
- UP-Einbaukasten mit Montageschablone und Stellfüßen 0-15cm
- Dichtungen 3/4" (7 Stk. pro Station)
- Elektro-Durchlauferhitzer 13,5kW inkl. Bypass und LCD-Display



Symbolfoto! Ausstattung nur Beispiel  
- genaue Ausstattung  
siehe Textbeschreibung „Bestehend aus“!

**Alle Komponenten miteinander fertig verrohrt, montiert und geprüft**

**Technische Daten:**

Warmwasserleistung:	45kW
Warmwassermenge:	16l/min.
Primär:	40/17°C
Sekundär:	10/50°C
Heizleistung:	10kW bei dt= 20K
Druckverlust heizungsseitig	< 0,35bar (ohne Zähler)
Kaltwasserdruck min.	3bar
Abmessungen auf Grundplatte: (ohne Kugelhähne)	BxHxT= 560x620x149mm

Ausführung Unterputz:

Abmessungen im UP-Einbaukasten <u>mit</u> Rahmen:	BxHxT = 663x834x155mm
Abmessungen im UP-Einbaukasten <u>ohne</u> Rahmen:	BxHxT = 610x810x150mm

Ausführung Aufputz (RAL9016):

Abmessungen bei AP - Abdeckhaube mit Türe (Unten Offen):	BxHxT = 670x800x180mm
--	-----------------------

Weitere Informationen finden Sie auf unserer Webseite unter: [www.lme.co.at](http://www.lme.co.at)

WoWohnungsstationen Zubehör finden Sie auf Seite 162 - 171 !

**Hinweise / Informationen:**  
Kein hydraulischer Netzabgleich nötig!  
Sonderprojekte gerne auf Anfrage!  
Warmwassermenge bis 25l/min möglich!  
Auch andere Anschlüsse möglich!

Artikel	Bestellnummer	Preis
Hybrid - Wohnungsst. Europa 45 - Unterputz - Radiatoren - Elektronisch	<b>LME-WS-Europa-Hybrid 45-UP-E-R</b>	<b>3.895,-</b>
Hybrid - Wohnungsst. Europa 45 - Aufputz - Radiatoren - Elektronisch	<b>LME-WS-Europa-Hybrid 45-AP-E-R</b>	<b>3.895,-</b>

Preise: Euro/Netto/ohne MwSt./gültig bis auf Widerruf.  
Abbildungen sind symbolisch und haben keinen Anspruch auf vollständige Details.  
Technische Änderungen vorbehalten. Jede Art der Vervielfältigung, auch nur auszugsweise bedarf ausdrücklich unserer Genehmigung.

# Wohnungsstation - Hybrid

## Fußbodenheizung

### UP810/150 & AP800/180



### Hybrid - Wohnungsstation, mit elektronisch geregelter Warmwasserbereitung samt E-Durchlauferhitzer und Festwertregelung für Fußbodenheizung in Aufputz- / Unterputzausführung

#### bestehend aus:

- Grundplatte
- Schmutzfilter im Puffervorlauf, Kaltwassereintritt und im Heizungsrücklauf
- Absperrungen bei allen Anschlüssen 7x3/4"AG
- Differenzdruckregler 0,2-0,6 bar vor Station eingebaut
- Entlüftungsventil manuell mit Drehgriff (2Stk.)
- Beschriftung aller Medienanschlüsse.
- Zonenventil-Unterteil im Heizungsrücklauf zur Einstellung des gewünschten maximalen Volumenstromes und geeignet zur optionalen Nachrüstung eines thermischen Stellantriebes (stromlos geschlossen)
- Regelung der Vorlauftemperatur über thermostatisch gesteuerte Festwertregelung 20-50°C mit elektronisch gesteuerter HE Umwälzpumpe 15/6
- Sicherheitstemperaturbegrenzer für FB-Heizung 0-60°C, einstellbar.
- Rückschlagventil in der Bypassleitung
- Einstellbarer und blockierbarer Warmhaltebypass vor WMZ 10-50°C (fixiert auf 40°C)
- Fühlertasche für WMZ M10 x 1mm + Stopfen
- Elektronische Regelung der Warmwassertemperatur von 40-70°C mit Edelstahl- Warmwassersensor, Strömungssensor und ultraschnellem Motorventil 12V-PWM mit einer Stellzeit von 1,8 Sekunden.
- Legionellenschutzschaltung möglich.
- Einfachste Einstellmöglichkeit der Warmwassertemperatur durch Drehpoti.
- Entspricht der neuen Ö-Norm B2531
- 50% weniger Druckverlust trinkwasserseitig als mit PM Regler
- Statusanzeige und Motoranzeige über LED
- Möglichkeit der Einstellung durch Schiebeschalter auf AUS- AUTO- EIN
- auch bei kleinsten Warmwasserzapfmengen kalte Rücklauftemperaturen heizungsseitig.
- Warmwassersteuerung ist steckerfertig verdrahtet
- Möglichkeit von Anlagenüberwachung, Störungsmeldungen, Visualisierung
- Edelstahl-Plattenwärmetauscher Cu-gelötet, Wasserqualität beachten
- Erdungsschelle für Potentialausgleich
- Pass-Stücke für: Gesamt-KW-Zähler 3/4"x81, Wärmemengenzähler 3/4"x111, Warmwasserzähler 3/4"x 81 im Kaltwasser
- Unterputzeinbaukasten 810x610x150mm mit Rahmen+Türe RAL9016
- keine Leerlauf- bzw. Stillstandstemperatur
- hydraulische Warmwasservorrangschaltung
- isolierten Rohrleitungen
- Verrohrung aus Edelstahl, flachdichtend
- Dichtungen 3/4" (7 Stk. pro Station)
- Elektro-Durchlauferhitzer 13,5kW inkl. Bypass und LCD-Display



Symbolfoto! Ausstattung nur Beispiel  
- genaue Ausstattung  
siehe Textbeschreibung „Bestehend aus“!

#### Alle Komponenten miteinander fertig verrohrt, montiert und geprüft

#### Technische Daten:

Warmwasserleistung:	45kW
Warmwassermenge:	16l/min.
Primär:	40/17°C
Sekundär:	10/50°C
Heizleistung:	10kW bei dt= 20K
Druckverlust heizungsseitig 45kW	< 0,35bar (ohne Zähler)
Kaltwasserdruck min.	3bar
Abmessungen auf Grundplatte: (ohne Kugelhähne)	BxHxT= 560x620x149mm

#### Ausführung Unterputz:

Abmessungen im UP-Einbaukasten <u>mit</u> Rahmen:	BxHxT = 663x834x155mm
Abmessungen im UP-Einbaukasten <u>ohne</u> Rahmen:	BxHxT = 610x810x150mm

#### Ausführung Aufputz (RAL9016):

Abmessungen bei AP - Abdeckhaube mit Türe (Unten Offen):	BxHxT = 670x800x180mm
--	-----------------------

#### Hinweise / Informationen:

Kein hydraulischer Netzabgleich nötig!  
Sonderprojekte gerne auf Anfrage!  
Warmwassermenge bis 25l/min möglich!  
Auch andere Anschlüsse möglich!

Weitere Informationen finden Sie auf unserer Webseite unter:  
[www.lme.co.at](http://www.lme.co.at)

Wohnungsstationen Zubehör finden Sie auf Seite 162 - 171 !

Artikel	Bestellnummer	Preis
Hybrid - Wohnungsst. Europa 45 - Unterputz - Festwert - Elektronisch	LME-WS-Europa-Hybrid 45-UP-E-F	4.550,-
Hybrid - Wohnungsst. Europa 45 - Aufputz - Festwert - Elektronisch	LME-WS-Europa-Hybrid 45-AP-E-F	4.550,-

## Hybrid - Wohnungsstation, mit elektronisch geregelter Warmwasserbereitung samt E-Durchlauferhitzer und Festwertregelung für Fußbodenheizung mit integrierten Verteiler in Unterputzausführung, Tiefe 150mm

### bestehend aus:

- Grundplatte
- Schmutzfilter im Puffervorlauf ,Kaltwassereintritt und im Heizungsrücklauf
- Absperrungen bei allen Anschlüssen 7x¼"AG
- Differenzdruckregler 0,2-0,6 bar vor Station eingebaut
- Entlüftungsventil manuell mit Drehgriff (2Stk.)
- Beschriftung aller Medienanschlüsse.
- Zonenventil-Unterteil im Heizungsrücklauf zur Einstellung des gewünschten maximalen Volumenstromes und geeignet zur optionalen Nachrüstung eines thermischen Stellantriebes (stromlos geschlossen)
- Regelung der Vorlauftemperatur über thermostatisch gesteuerte Festwertregelung 20-50°C mit elektronisch gesteuerter HE Umwälzpumpe 15/6
- Sicherheitstemperaturbegrenzer für FB-Heizung 0-60°C, einstellbar.
- Rückschlagventil in der Bypassleitung
- Einstellbarer und blockierbarer Warmhaltebypass vor WMZ 10-50°C (fixiert auf 40°C)
- Fühlertasche für WMZ M10 x 1mm + Stopfen
- Elektronische Regelung der Warmwassertemperatur von 40-70°C mit Edelstahl- Warmwassersensor ,Strömungssensor und ultraschnellem Motorventil 12V-PWM mit einer Stellzeit von 1,8 sekunden.
- Legionellenschutzschaltung möglich.
- Einfachste Einstellmöglichkeit der Warmwassertemperatur durch Drehpoti.
- Entspricht der neuen Ö-Norm B2531
- 50% weniger Druckverlust trinkwasserseitig als mit PM Regler
- Statusanzeige und Motoranzeige über LED
- Möglichkeit der Einstellung durch Schiebeschalter auf AUS- AUTO- EIN
- auch bei kleinsten Warmwasserzapfmengen kalte Rücklauftemperaturen heizungsseitig.
- Warmwassersteuerung ist steckerfertig verdrahtet
- Möglichkeit von Anlagenüberwachung,Störungsmeldungen,Visualisierung
- Edelstahl-Plattenwärmetauscher Cu-gelötet, Wasserqualität beachten
- Erdungsschelle für Potentialausgleich
- Pass-Stücke für:; Gesamt-KW-Zähler 3/4"x81, Wärmemengenzähler 3/4"x111, Warmwasserzähler ¾"x 81 im Kaltwasser
- Unterputzeinbaukasten 810x610x150mm mit Rahmen+Türe RAL9016
- keine Leerlauf- bzw. Stillstandstemperatur
- hydraulische Warmwasservorrangschaltung
- isolierten Rohrleitungen
- Verrohrung aus Edelstahl, flachdichtend
- Dichtungen 3/4" (9 Stk. pro Station)
- Eingebauter Fußbodenverteiler 2-16 Kreise, mit original Tacosetter im Vorlauf, Thermostatventile für optionale Stellantriebe im Rücklauf, Entlüftung und Füll- und Entleerungshähne im Vor- & Rücklauf
- Elektro-Durchlauferhitzer 13,5kW inkl. Bypass und LCD-Display



Symbolfoto! Ausstattung nur Beispiel  
- genaue Ausstattung  
siehe Textbeschreibung „Bestehend aus“!

### Technische Daten:

Warmwasserleistung:	45kW
Warmwassermenge:	16l/min.
Primär:	40/17°C
Sekundär:	10/50°C
Heizleistung/Druckverlustp.:	10kW bei dt= 20K/0,35bar
Kaltwasserdruck min:	3bar

### Alle Komponenten miteinander fertig verrohrt, montiert und geprüft

Artikel	Bestellnummer	Preis
Hybrid - Wohnungsst. Europa 45 - UP - Festwert - Elektronisch - FBIF2 in UP1200/150	LME-WS-EUROPA-HYBRID 45-E-F-FBIF2	5.210,-
Hybrid - Wohnungsst. Europa 45 - UP - Festwert - Elektronisch - FBIF3 in UP1200/150	LME-WS-EUROPA-HYBRID 45-E-F-FBIF3	5.270,-
Hybrid - Wohnungsst. Europa 45 - UP - Festwert - Elektronisch - FBIF4 in UP1200/150	LME-WS-EUROPA-HYBRID 45-E-F-FBIF4	5.310,-
Hybrid - Wohnungsst. Europa 45 - UP - Festwert - Elektronisch - FBIF5 in UP1200/150	LME-WS-EUROPA-HYBRID 45-E-F-FBIF5	5.370,-
Hybrid - Wohnungsst. Europa 45 - UP - Festwert - Elektronisch - FBIF6 in UP1200/150	LME-WS-EUROPA-HYBRID 45-E-F-FBIF6	5.410,-
Hybrid - Wohnungsst. Europa 45 - UP - Festwert - Elektronisch - FBIF7 in UP1200/150	LME-WS-EUROPA-HYBRID 45-E-F-FBIF7	5.470,-
Hybrid - Wohnungsst. Europa 45 - UP - Festwert - Elektronisch - FBIF8 in UP1200/150	LME-WS-EUROPA-HYBRID 45-E-F-FBIF8	5.510,-
Hybrid - Wohnungsst. Europa 45 - UP - Festwert - Elektronisch - FBIF9 in UP1200/150	LME-WS-EUROPA-HYBRID 45-E-F-FBIF9	5.570,-
Hybrid - Wohnungsst. Europa 45 - UP - Festwert - Elektronisch - FBIF10/45 in UP1200/150	LME-WS-EUROPA-HYBRID 45-E-F-FBIF10/45	5.640,-
Hybrid - Wohnungsst. Europa 45 - UP - Festwert - Elektronisch - FBIF10 in UP1350/850/150	LME-WS-EUROPA-HYBRID 45-E-F-FBIF10	5.810,-
Hybrid - Wohnungsst. Europa 45 - UP - Festwert - Elektronisch - FBIF11 in UP1350/850/150	LME-WS-EUROPA-HYBRID 45-E-F-FBIF11	5.860,-
Hybrid - Wohnungsst. Europa 45 - UP - Festwert - Elektronisch - FBIF12 in UP1350/850/150	LME-WS-EUROPA-HYBRID 45-E-F-FBIF12	5.910,-
Hybrid - Wohnungsst. Europa 45 - UP - Festwert - Elektronisch - FBIF13 in UP1350/850/150	LME-WS-EUROPA-HYBRID 45-E-F-FBIF13	5.950,-
Hybrid - Wohnungsst. Europa 45 - UP - Festwert - Elektronisch - FBIF14 in UP1350/1000/150	LME-WS-EUROPA-HYBRID 45-E-F-FBIF14	6.130,-
Hybrid - Wohnungsst. Europa 45 - UP - Festwert - Elektronisch - FBIF15 in UP1350/1000/150	LME-WS-EUROPA-HYBRID 45-E-F-FBIF15	6.180,-
Hybrid - Wohnungsst. Europa 45 - UP - Festwert - Elektronisch - FBIF16 in UP1350/1000/150	LME-WS-EUROPA-HYBRID 45-E-F-FBIF16	6.230,-

Preise: Euro/Netto/ohne MwSt./gültig bis auf Widerruf.

Abbildungen sind symbolisch und haben keinen Anspruch auf vollständige Details.

Technische Änderungen vorbehalten. Jede Art der Vervielfältigung, auch nur auszugsweise bedarf ausdrücklich unserer Genehmigung.

# Wohnungsstation - Hybrid

## Direkte FBH & FBK, 4 - Leiter - System, UP810/150 & AP800/180



**Hybrid - Wohnungsstation, mit elektronisch geregelter Warmwasserbereitung  
samt E-Durchlauferhitzer und direkte Fußbodenheizung / Fußbodenkühlung  
in Unterputz / Aufputz - Ausführung**

Wohnungsstationen

**bestehend aus:**

- Grundplatte inkl. Beschriftung aller Medienanschlüsse
- Absperrungen an allen abgehenden Leitungen: 9 Stk. Kugelhahn 3/4" AG
- Schmutzfilter im KW-Eingang, PV und HR
- Warmwasserdrossel
- Differenzdruckregler für FB-Heizung, einstellbar
- Entlüftungsventile im PR sowie Vor- und Rücklauf FB-Heizung
- einstellbarer Warmhaltebypass 10 - 50 °C, blockiert auf 40 °C
- 2 Stk. Fühlertaschen M10x1mm für WMZ-Fühler im PVL und FBVL inkl. Blindkappe
- Elektronische Regelung der Warmwassertemperatur stufenlos von 40-70°C mit Edelstahl-Warmwassersensor, Strömungssensor und ultraschnellem Motorventil 12V-PWM mit einer Stellzeit von 1,8 Sekunden, steckerfertig verdrahtet
- Legionellenschutzschaltung möglich
- auch bei kleinsten Warmwasserzapfmengen kalte Rücklauftemperaturen heizungsseitig
- Entspricht der neuen Ö-Norm B2531
- 50% weniger Druckverlust trinkwasserseitig als mit PM-Regler
- Statusanzeige und Motoranzeige über LED
- Möglichkeit der Einstellung durch Schiebeschalter auf Handbetrieb AUS - AUTO - EIN
- auch bei kleinsten Warmwasserzapfmengen kalte Rücklauftemperaturen heizungsseitig
- Möglichkeit von Anlagenüberwachung, Störungsmeldungen und Visualisierung
- Edelstahl-Plattenwärmetauscher CU-gelötet mit großer Leistung
- Zonenventil-Unterteil DN15 für optionale Montage eines elektrothermischen Stellantriebes 230 V / NC
- Passstücke für KW-Zähler 3/4" x 81 mm, WW-Zähler 3/4" x 81 mm und 2 Stück Wärmemengenzähler 3/4" x 111mm
- keine Leerlauf- bzw. Stillstandstemperatur
- Verrohrung aus Edelstahl, flachdichtend
- Isolierte Rohrleitungen
- Erdungsschelle für Potentialausgleich (Anschluss bauseits)
- UP-Einbaukasten mit Montageschablone und Stellfüßen 0-15cm
- Rahmen mit Türe, flach, pulverbeschichtet RAL9016
- Dichtungen 3/4" (9 Stk. pro Station)
- Elektro-Durchlauferhitzer 13,5kW inkl. Bypass und LCD-Display



Symbolfoto! Ausstattung nur Beispiel  
- genaue Ausstattung  
siehe Textbeschreibung „Bestehend aus“!

**Alle Komponenten miteinander fertig verrohrt, montiert und geprüft!**

**Technische Daten:**

Warmwasserleistung:	45kW
Warmwassermenge:	16l/min.
Primär:	40/17°C
Sekundär:	10/50°C
Heizleistung:	10kW bei dt= 20K
Druckverlust heizungsseitig 45kW	< 0,35bar (ohne Zähler)
Kaltwasserdruck min.	3bar

**Ausführung Unterputz:**

Abmessungen im UP-Einbaukasten <u>mit</u> Rahmen:	BxHxT = 663x834x155mm
Abmessungen im UP-Einbaukasten <u>ohne</u> Rahmen:	BxHxT = 610x810x150mm

**Ausführung Aufputz:**

Abmessungen bei Aufputz - Abdeckhaube (Unten Offen):	BxHxT = 670x800x180mm
--	-----------------------

Weitere Informationen finden Sie auf unserer Webseite unter: [www.lme.co.at](http://www.lme.co.at)

Wohnungsstationen Zubehör finden Sie auf Seite 162 - 171 !

Artikel	Bestellnummer	Preis
Hybrid - Wohnungsst. Europa 45 - Unterputz - 4 - Leiter - Elektronisch	LME-WS-EUROPA-HYBRID-45-UP-E-4-Leiter	5.160,-
Hybrid - Wohnungsst. Europa 45 - Aufputz - 4 - Leiter - Elektronisch	LME-WS-EUROPA-HYBRID-45-AP-E-4-Leiter	5.160,-

Preise: Euro/Netto/ohne MwSt./gültig bis auf Widerruf.  
Abbildungen sind symbolisch und haben keinen Anspruch auf vollständige Details.  
Technische Änderungen vorbehalten. Jede Art der Vervielfältigung, auch nur auszugsweise bedarf ausdrücklich unserer Genehmigung.

### Hybrid - Wohnungsstation, mit elektronisch geregelter Warmwasserbereitung und direkte Fußbodenheizung / Fußbodenkühlung mit integrierten Verteiler in Unterputzausführung, Tiefe 150mm

**bestehend aus:**

- Grundplatte inkl. Beschriftung aller Medienanschlüsse
- Absperrungen an allen abgehenden Leitungen: 9 Stk. Kugelhahn 3/4" AG
- Schmutzfilter im KW-Eingang, PV und HR
- Warmwasserdrossel
- Differenzdruckregler für FB-Heizung, einstellbar
- Entlüftungsventile im PR sowie Vor- und Rücklauf FB-Heizung
- einstellbarer Warmhaltebypass 10 - 50 °C, blockiert auf 40 °C
- 2 Stk. Fühlertaschen M10x1mm für WMZ-Fühler im PVL und FBVL inkl. Blindkappe
- Elektronische Regelung der Warmwassertemperatur stufenlos von 40-70°C mit Edelstahl-Warmwassersensor, Strömungssensor und ultraschnellem Motorventil 12V-PWM mit einer Stellzeit von 1,8 Sekunden, steckerfertig verdrahtet
- Legionellenschutzschaltung möglich
- Einfachste Einstellmöglichkeit der Warmwassertemperatur durch Drehpoti
- Entspricht der neuen Ö-Norm B2531
- 50% weniger Druckverlust trinkwasserseitig als mit PM-Regler
- Statusanzeige und Motoranzeige über LED
- Möglichkeit der Einstellung durch Schiebeschalter auf Handbetrieb AUS - AUTO - EIN
- auch bei kleinsten Warmwasserzapfmengen kalte Rücklauftemperaturen heizungsseitig
- Möglichkeit von Anlagenüberwachung, Störungsmeldungen und Visualisierung
- Edelstahl-Plattenwärmetauscher CU-gelötet mit großer Leistung
- Zonenventil-Unterteil DN15 für optionale Montage eines elektrothermischen Stellantriebes 230 V / NC
- Passstücke für KW-Zähler 3/4" x 81 mm, WW-Zähler 3/4" x 81 mm im Kaltwasser, Wärmemengenzähler 3/4" x 111mm und Hybridzähler 3/4" x 110mm
- keine Leerlauf- bzw. Stillstandstemperatur
- Verrohrung aus Edelstahl, flachdichtend
- Isolierte Rohrleitungen
- Erdungsschelle für Potentialausgleich (Anschluss bauseits)
- UP-Einbaukasten mit Montageschablone und Stellfüßen 0-15cm
- Rahmen mit Türe, flach, pulverbeschichtet RAL9016
- eingebauter Fußbodenverteiler 2-15 Kreise, mit original Tacosetter im Vorlauf, Thermostatventile für optionale Stellantriebe im Rücklauf, Entlüftung und Füll- und Entleerungshähne im Vor- & Rücklauf
- Dichtungen 3/4" (9 Stk. pro Station)
- Elektro-Durchlauferhitzer 13,5kW inkl. Bypass und LCD-Display



Symbolfoto! Ausstattung nur Beispiel - genaue Ausstattung siehe Textbeschreibung „Bestehend aus“!

**Technische Daten:**

- Warmwasserleistung: 45kW
- Warmwassermenge: 16l/min.
- Primär: 40/17°C
- Sekundär: 10/50°C
- Heizleistung: 10kW bei dt= 20K
- Druckverlust heizungsseitig 45kW < 0,35bar (ohne Zähler)
- Kaltwasserdruck min. 3bar

Weitere Informationen finden Sie auf unserer Webseite unter: [www.lme.co.at](http://www.lme.co.at)

Wohnungsstationen Zubehör finden Sie auf Seite 162 - 171 !

**Alle Komponenten miteinander fertig verrohrt, montiert und geprüft!**

**Hinweise / Informationen:**  
 Kein hydraulischer Netzabgleich nötig!  
 Sonderprojekte gerne auf Anfrage!  
 Warmwassermenge bis 25l/min möglich!  
 Auch andere Anschlüsse möglich!

Artikel	Bestellnummer	Preis
Hybrid-Wohnungsst. Europa 44 - Unterputz - 4 - Leiter - FBIF2 - UP1200 - Elektronisch	LME-WS-EUROPA-Hybrid 45-UP-E-4-Leiter-FBIF2	5.520,-
Hybrid-Wohnungsst. Europa 44 - Unterputz - 4 - Leiter - FBIF3 - UP1200 - Elektronisch	LME-WS-EUROPA-Hybrid 45-UP-E-4-Leiter-FBIF3	5.580,-
Hybrid-Wohnungsst. Europa 44 - Unterputz - 4 - Leiter - FBIF4 - UP1200 - Elektronisch	LME-WS-EUROPA-Hybrid 45-UP-E-4-Leiter-FBIF4	5.640,-
Hybrid-Wohnungsst. Europa 44 - Unterputz - 4 - Leiter - FBIF5 - UP1200 - Elektronisch	LME-WS-EUROPA-Hybrid 45-UP-E-4-Leiter-FBIF5	5.690,-
Hybrid-Wohnungsst. Europa 44 - Unterputz - 4 - Leiter - FBIF6 - UP1200 - Elektronisch	LME-WS-EUROPA-Hybrid 45-UP-E-4-Leiter-FBIF6	5.760,-
Hybrid-Wohnungsst. Europa 44 - Unterputz - 4 - Leiter - FBIF7 - UP1200 - Elektronisch	LME-WS-EUROPA-Hybrid 45-UP-E-4-Leiter-FBIF7	5.820,-
Hybrid-Wohnungsst. Europa 44 - Unterputz - 4 - Leiter - FBIF8 - UP1200 - Elektronisch	LME-WS-EUROPA-Hybrid 45-UP-E-4-Leiter-FBIF8	5.880,-
Hybrid-Wohnungsst. Europa 44 - Unterputz - 4 - Leiter - FBIF9 - UP1350/850 - Elektronisch	LME-WS-EUROPA-Hybrid 45-UP-E-4-Leiter-FBIF9	6.030,-
Hybrid-Wohnungsst. Europa 44 - Unterputz - 4 - Leiter - FBIF10 - UP1350/850 - Elektronisch	LME-WS-EUROPA-Hybrid 45-UP-E-4-Leiter-FBIF10	6.090,-
Hybrid-Wohnungsst. Europa 44 - Unterputz - 4 - Leiter - FBIF11 - UP1350/850 - Elektronisch	LME-WS-EUROPA-Hybrid 45-UP-E-4-Leiter-FBIF11	6.150,-
Hybrid-Wohnungsst. Europa 44 - Unterputz - 4 - Leiter - FBIF12 - UP1350/850 - Elektronisch	LME-WS-EUROPA-Hybrid 45-UP-E-4-Leiter-FBIF12	6.210,-
Hybrid-Wohnungsst. Europa 44 - Unterputz - 4 - Leiter - FBIF13 - UP1350/850 - Elektronisch	LME-WS-EUROPA-Hybrid 45-UP-E-4-Leiter-FBIF13	6.270,-
Hybrid-Wohnungsst. Europa 44 - Unterputz - 4 - Leiter - FBIF14 - UP1350/1000 - Elektronisch	LME-WS-EUROPA-Hybrid 45-UP-E-4-Leiter-FBIF14	6.550,-
Hybrid-Wohnungsst. Europa 44 - Unterputz - 4 - Leiter - FBIF15 - UP1350/1000 - Elektronisch	LME-WS-EUROPA-Hybrid 45-UP-E-4-Leiter-FBIF15	6.610,-



# Wohnungsstation - Hybrid

## FB - Heizung & Anschluss für FB - Kühlung

### UP1350/150



**Hybrid - Wohnungsstation, mit elektronisch geregelter Warmwasserbereitung samt E-Durchlauferhitzer und mit Festwertregelung für Fußbodenheizung und Kühlanschluss für Fußbodenkühlung mit integrierten Verteiler im 4-Leiter System in Unterputzausführung,**

**bestehend aus:**

- Grundplatte inkl. Beschriftung aller Medienanschlüsse
- Absperrungen an allen abgehenden Leitungen: 9 Stk. Kugelhahn 3/4" AG
- Schmutzfilter im KW-Eingang, PV, HR und Kühlungs-VL
- Warmwasserdrossel
- Differenzdruckregler primärseitig und kühlungsseitig, einstellbar
- Entlüftungsventil im PR und HR
- einstellbarer Warmhaltebypass 10 - 50 °C, blockiert auf 40 °C
- Fühlertaschen M10x1mm für WMZ-Fühler und KMZ-Fühler im VL inkl. Blindkappe
- Elektronische Regelung der Warmwassertemperatur stufenlos von 40-70°C mit Edelstahl-Warmwassersensor, Strömungssensor und ultraschnellem Motorventil 12V-PWM mit einer Stellzeit von 1,8 Sekunden, steckerfertig verdrahtet
- Legionellenschutzschaltung möglich
- Einfachste Einstellmöglichkeit der Warmwassertemperatur durch Drehpoti
- Entspricht der neuen Ö-Norm B2531
- 50% weniger Druckverlust trinkwasserseitig als mit PM-Regler
- Statusanzeige und Motoranzeige über LED
- Möglichkeit der Einstellung durch Schiebeschalter auf Handbetrieb AUS - AUTO - EIN
- auch bei kleinsten Warmwasserzapfmengen kalte Rücklauftemperaturen heizungsseitig
- Möglichkeit von Anlagenüberwachung, Störungsmeldungen und Visualisierung
- Edelstahl-Plattenwärmetauscher CU-gelötet mit großer Leistung
- Regelung der Vorlauftemperatur über thermostatisch gesteuerte Festwertregelung,
- Heizungs - Umwälzpumpe Energieklasse A
- Sicherheitstemperaturbegrenzer, einstellbar von 0 - 60 °C
- Rückschlagventil in Bypassleitung, Kühlungsvorlauf und Heizungsrücklauf
- Zonenventil-Unterteil DN15, für optionale Montage eines elektrothermischen Stellantriebes 230 V / NC im FB-Heizungs-VL, Kühlungs-RL und FB-Heizungs-RL
- Passstücke für KW-Zähler 3/4" x 81mm, WW-Zähler 3/4" x 81mm im Kaltwasser,
- Wärmemengenzähler 3/4" x 111mm und Kältemengenzähler 3/4" x 111mm
- keine Leerlauf- bzw. Stillstandstemperatur
- Verrohrung aus Edelstahl, flachdichtend
- Isolierte Rohrleitungen
- Erdungsschelle für Potentialausgleich (Anschluss bauseits)
- UP-Einbaukasten mit Montageschablone und Stellfüßen 0-15cm
- Rahmen mit Türe, flach, pulverbeschichtet RAL9016
- eingebauter Fußbodenverteiler 2-15 Kreise, mit original Tacosetter im Vorlauf, Thermostatventile für optionale Stellantriebe im Rücklauf, Entlüftung und Füll- und Entleerungshähne im Vor- & Rücklauf
- Dichtungen 3/4" (9 Stk. pro Station)
- Elektro-Durchlauferhitzer 13,5kW inkl. Bypass und LCD-Display



Symbolfoto! Ausstattung nur Beispiel  
- genaue Ausstattung  
siehe Textbeschreibung „Bestehend aus“!

**Technische Daten:**

Warmwasserleistung:	45kW
Warmwassermenge:	16/min.
Primär:	40/17°C
Sekundär:	10/50°C
Heizleistung:	10kW bei dt = 20K
Kühleistung:	4kW bei dt = 4K

Weitere Informationen finden Sie auf unserer Webseite unter:  
[www.lme.co.at](http://www.lme.co.at)

Wohnungsstationen Zubehör finden Sie auf Seite 162 - 171 !

**Alle Komponenten fertig verrohrt, montiert und geprüft.**

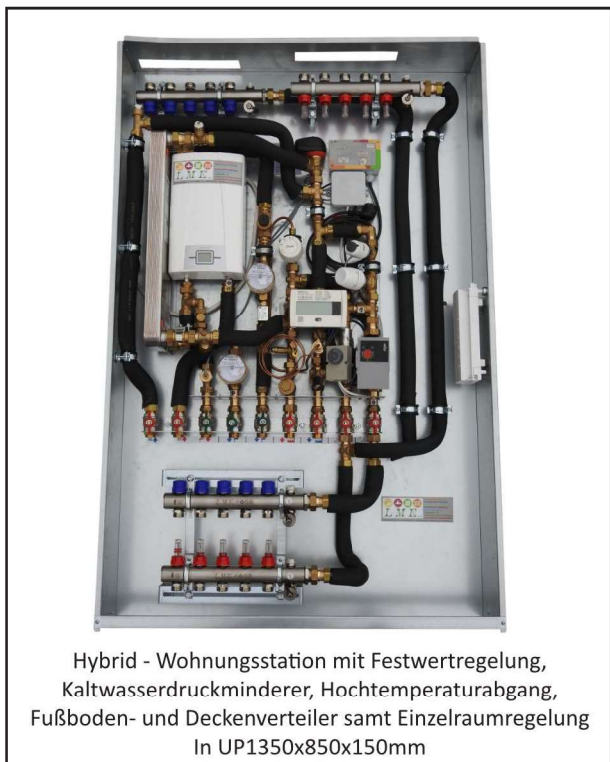


Artikel	Bestellnummer	Preis
Hybrid-Wohnungsst. Europa 45 - UP - Festwert - FB-Heizen&Kühlen - FBIF2, UP1350/850	LME-WS-EUROPA-HYBRID 45-E- F-FBIF2 FBH+FBK	6.490,-
Hybrid-Wohnungsst. Europa 45 - UP - Festwert - FB-Heizen&Kühlen - FBIF3, UP1350/850	LME-WS-EUROPA-HYBRID 45-E- F-FBIF3 FBH+FBK	6.550,-
Hybrid-Wohnungsst. Europa 45 - UP - Festwert - FB-Heizen&Kühlen - FBIF4, UP1350/850	LME-WS-EUROPA-HYBRID 45-E- F-FBIF4 FBH+FBK	6.610,-
Hybrid-Wohnungsst. Europa 45 - UP - Festwert - FB-Heizen&Kühlen - FBIF5, UP1350/850	LME-WS-EUROPA-HYBRID 45-E- F-FBIF5 FBH+FBK	6.660,-
Hybrid-Wohnungsst. Europa 45 - UP - Festwert - FB-Heizen&Kühlen - FBIF6, UP1350/850	LME-WS-EUROPA-HYBRID 45-E- F-FBIF6 FBH+FBK	6.730,-
Hybrid-Wohnungsst. Europa 45 - UP - Festwert - FB-Heizen&Kühlen - FBIF7, UP1350/850	LME-WS-EUROPA-HYBRID 45-E- F-FBIF7 FBH+FBK	6.780,-
Hybrid-Wohnungsst. Europa 45 - UP - Festwert - FB-Heizen&Kühlen - FBIF8, UP1350/850	LME-WS-EUROPA-HYBRID 45-E- F-FBIF8 FBH+FBK	6.850,-
Hybrid-Wohnungsst. Europa 45 - UP - Festwert - FB-Heizen&Kühlen - FBIF9, UP1350/850	LME-WS-EUROPA-HYBRID 45-E- F-FBIF9 FBH+FBK	6.990,-
Hybrid-Wohnungsst. Europa 45 - UP - Festwert - FB-Heizen&Kühlen - FBIF10, UP1350/850	LME-WS-EUROPA-HYBRID 45-E- F-FBIF10 FBH+FBK	7.060,-
Hybrid-Wohnungsst. Europa 45 - UP - Festwert - FB-Heizen&Kühlen - FBIF11, UP1350/850	LME-WS-EUROPA-HYBRID 45-E- F-FBIF11 FBH+FBK	7.120,-
Hybrid-Wohnungsst. Europa 45 - UP - Festwert - FB-Heizen&Kühlen - FBIF12, UP1350/850	LME-WS-EUROPA-HYBRID 45-E- F-FBIF12 FBH+FBK	7.180,-
Hybrid-Wohnungsst. Europa 45 - UP - Festwert - FB-Heizen&Kühlen - FBIF13, UP1350/1000	LME-WS-EUROPA-HYBRID 45-E- F-FBIF13 FBH+FBK	7.340,-
Hybrid-Wohnungsst. Europa 45 - UP - Festwert - FB-Heizen&Kühlen - FBIF14, UP1350/1000	LME-WS-EUROPA-HYBRID 45-E- F-FBIF14 FBH+FBK	7.390,-
Hybrid-Wohnungsst. Europa 45 - UP - Festwert - FB-Heizen&Kühlen - FBIF15, UP1350/1000	LME-WS-EUROPA-HYBRID 45-E- F-FBIF15 FBH+FBK	7.450,-


Preise: Euro/Netto/ohne MwSt./gültig bis auf Widerruf.  
Abbildungen sind symbolisch und haben keinen Anspruch auf vollständige Details.  
Technische Änderungen vorbehalten. Jede Art der Vervielfältigung, auch nur auszugsweise bedarf ausdrücklich unserer Genehmigung.

## Auf Anfrage!

***Hybrid - Wohnungsstationen in den verschiedensten Ausführungen!***



Artikel	Bestellnummer	Preis
<b>Wärmetauscher - Leistung</b>		
Minderpreis Wärmetauscher 36kW	LME-MPWT36	115,-
Aufpreis Wärmetauscher 55kW	LME-APWT55	595,-
Aufpreis Wärmetauscher 73kW (Nicht bei allen Stationen möglich, bitte Anfragen)	LME-APWT73	825,-
<b>Wärmetauscher - Qualität (Nickel gelötet)</b>		
Aufpreis 36kW Wärmetauscher Nickel gelötet	LME-APWTN36	565,-
Aufpreis 45kW Wärmetauscher Nickel gelötet	LME-APWTN45	595,-
Aufpreis 55kW Wärmetauscher Nickel gelötet	LME-APWTN55	689,-
Aufpreis 73kW Wärmetauscher Nickel gelötet (Nicht bei allen Stationen möglich, bitte Anfragen)	LME-APWTN73	1.009,-
<b>Wärmetauscher - Qualität (Edelstahl - Edelstahl)</b>		
Aufpreis 36kW Wärmetauscher Edelstahl - Edelstahl	LME-APWTE36	669,-
Aufpreis 45kW Wärmetauscher Edelstahl - Edelstahl	LME-APWTE45	749,-
Aufpreis 55kW Wärmetauscher Edelstahl - Edelstahl	LME-APWTE55	929,-
Aufpreis 73kW Wärmetauscher Edelstahl - Edelstahl (Nicht bei allen Stationen möglich, bitte Anfragen)	LME-APWTE73	1.835,-
<b>Wärmetauscher - Qualität (Edelstahl - geschraubt)</b>		
Aufpreis Wärmetauscher 45kW Edelstahl - geschraubt inkl. Wasserschlagdämpfer bis 70bar statt WW-Zählerpassstück bei Einbau WTG: UP-Kästen mit 150mm Tiefe verwenden	LME-APWTG45	1.589,-
<b>Wohnungsstation - Zubehör (Einbauteile)</b>		
Stellmotor für Zonenventil 230V NC	LME-TS12	59,-
Wasserschlagdämpfer bis 70bar wird anstatt Warmwasserzähler-Passstück eingebaut	LME-WSD	95,-
Thermischer Brauchwassermischer 3/4" 35÷70°C, mit Legionellenschutzschaltung	LME-WSTVM	149,-
Füll-, Spül- und Entleerset primär, vor Station	LME-WSFEVS	87,-
Füll-, Spül- und Entleerset primär, innerhalb Station	LME-WSFEIS	87,-
Isolierter Wärmetauscher (nicht möglich bei geschraubten WT)	LME-WSWT	95,-
Probeentnahmeventil im Warmwasser, brennbar	LME-WSPEVM	121,-
Druckminderer im Kaltwasser-Eingang, 0-4bar einstellbar eingebaut	LME-KWDME	98,-
<b>Wohnungsstation - Zubehör (Abgänge)</b>		
Hochtemperaturabgang 1/2" IG Vorlauf + Rücklauf	LME-WSHTA	120,-
Hochtemperaturabgang 3/4" AG inkl. Absperrkugelhahn Vorlauf + Rücklauf auf Montageschiene Nicht möglich in Kombination mit Zirkulationsanschlusset, oder bei 120mm Tiefe	LME-WSHTA-KHMS	195,-
Zirkulationsanschlusset Zeit- und Temperatur gesteuert inkl. isoliertem Wärmetauscher + 2te Bypassleitung	LME-WSZAS	695,-
Optional Zirkulationsanschlusset mit eigenem Wärmetauscher / Zirkulationsanschlusset mit E-Patrone, 1kW, Pumpe + Sicherheitsventil.	LME-WSZAS-EREP	2.965,-
<b>Wohnungsstation - Zubehör (Kugelhähne)</b>		
Großer Hebelgriff Hauptabspernung für Kaltwasser für bestehende Kugelhähne	LME-KHGHKW	22,-
Großer Hebelgriff passend für alle Kugelhähne (Heizung + Trinkwasser)	LME-KHGH	75,-
<b>Wohnungsstation - Zubehör (Sonder)</b>		
Grohe Sense Guard „Intelligente Wassersteuerung“	LME-WSGSGIW	1.850,-
Zeitrelais für Pumpennachlauf ca. 8min., 230V, bei Festwertregelung	LME-WSZR8	59,-
Spüleinrichtung für Wohnungsstationen, samt Manometer 0-10bar + Absperrung + Schlauchanschluss für 4 Kreise	LME-WSSE4	331,-
Aufpreis bis max. 11 Kreise, pro Kreis	LME-WSAPSE1	85,-

Artikel	Bestellnummer	Preis	Beispielfoto
<b>Zähler (Standard)</b>			
Kaltwasserzähler 3/4" x 80mm + Eichung, eingebaut (bis 2,5m³/h)	LME-KW80E	72,-	
Warmwasserzähler 3/4" x 80mm + Eichung, eingebaut (bis 2,5m³/h)	LME-WW80E	82,-	
Ultraschall - Wärmemengenzähler 3/4" x 110mm + Eichung, Batterie, eingebaut (bis 1,5m³/h)	LME-WMZUE	479,-	
Ultraschall - Kältemengenzähler 3/4"x110mm + Eichung, Batterie, eingebaut (bis 1,5m³/h)	LME-KMZUE	659,-	
Ultraschall - Hybridzähler 3/4" x 110mm + Eichung, Batterie, eingebaut (bis 1,5m³/h)	LME-HZUE	795,-	
<b>Zähler mit M - Bus</b>			
Warmwasserzähler 3/4" x 80mm, Eichung, M - Bus, eingebaut (bis 2,5m³/h)	LME-WW80ME	419,-	
Kaltwasserzähler 3/4" x 80mm, Eichung, M - Bus, eingebaut (bis 2,5m³/h)	LME-KW80ME	375,-	
Ultraschall - Wärmemengenzähler 3/4" x 110mm, Eichung, M - Bus, eingebaut (bis 1,5m³/h)	LME-WMZUEM	719,-	
Ultraschall - Kältemengenzähler 3/4" x 110mm, Eichung, M - Bus, eingebaut (bis 1,5m³/h)	LME-KMZUEM	1.075,-	
Ultraschall - Hybridzähler 3/4" x 110mm, Eichung, M - Bus, eingebaut (bis 1,5m³/h)	LME-HZUEM	1.149,-	
<b>Zähler mit Funk</b>			
Warmwasserzähler 3/4" x 80mm, Eichung, Funk, eingebaut (bis 2,5m³/h)	LME-WW80EF	419,-	
Kaltwasserzähler 3/4" x 80mm, Eichung, Funk, eingebaut (bis 2,5m³/h)	LME-KW80EF	375,-	
Ultraschall - Wärmemengenzähler 3/4" x 110mm, Eichung, Funk, eingebaut (bis 1,5m³/h)	LME-WMZUFE	899,-	
Ultraschall - Kältemengenzähler 3/4" x 110mm, Eichung, Funk, eingebaut (bis 1,5m³/h)	LME-KMZUFE	1.019,-	
Ultraschall - Hybridzähler 3/4" x 110mm, Eichung, Funk, eingebaut (bis 1,5m³/h)	LME-HZUFE	1.195,-	

### Minderpreis für Wohnungsst. ohne UP - Kasten + Kugelhähne + Rahmen

Artikel	Bestellnummer	Preis
Minderpreis Wohnungsst. ohne UP - Kasten, 5 x Kugelhahn, Rahmen	LME-WS-MPUP5KHR	249,-
Minderpreis Wohnungsst. ohne UP - Kasten, 7 x Kugelhahn, Rahmen	LME-WS-MPUP7KHR	349,-

### Aufpreis für Wohnungsst. mit vollisolierte UP - Einbaukasten

Artikel	Bestellnummer	Preis
Aufpreis vollisolierter UP - Einbaukasten mit Türe 810x610x150mm	LME-WSVI810UP	150,-
Aufpreis vollisolierter UP - Einbaukasten mit Türe 1200x610x150mm	LME-WSVI1200UP	180,-
Aufpreis vollisolierter UP - Einbaukasten mit Türe 1350x850x150mm	LME-WSVI1350/850UP	210,-
Aufpreis vollisolierter UP - Einbaukasten mit Türe 1350x1000x150mm	LME-WSVI1350/1000UP	240,-

### Montagezubehör für Wohnungsstation in wasserdichter Unterputzausführung + Wassermelder

Artikel	Bestellnummer	Preis
UP - Einbaukasten 810/610/150 in wasserdichter Ausführung bis 7 Anschlüsse - Rahmen mit Türe, RAL9016, weiß - Exakte Zentrierung der Anschlusskugelhähne - 7 Stk. Montierten Absperrkugelhähne ¾" - 100% Wärme - & Schallentkopplung für Anschlussschiene, Kugelhähne und WS - Beschriftung aller Anschlüsse - Befestigungsmaterial für Wohnungsstation - Stellfüße 0 - 11cm höhenverstellbar	LME-UP-WD810/610/7KH/RT	515,-
detto UP - Einbaukasten 810/810/150 in wasserdichter Ausführung bis 12 Anschlüsse	LME-UP-WD810/810/12KH/RT	629,-
detto UP - Einbaukasten 1200/610/150 in wasserdichter Ausführung bis 9 Anschlüsse	LME-UP-WD1200/9KH/RT	649,-
detto UP - Einbaukasten 1350/850/150 in wasserdichter Ausführung bis 12 Anschlüsse	LME-UP-WD1350/850/12KH/RT	729,-
detto UP - Einbaukasten 1350/1000/150 in wasserdichter Ausführung bis 15 Anschlüsse	LME-UP-WD1350/1000/15KH/RT	795,-
Minderpreis für weniger Anschlüsse	LME-UP-MPWDWA	20,-
Technischer Wassermelder mit integrierten Signalgeber 85dB Alarm, Batterie	LME-UP-WDTWM	139,-
WIFI - Wassermelder mit integrierten Signalgeber + Benachrichtigung via App, inkl. 2 Stk. Batterie AAA - Einfache Bedienung / Installation - Signalton - Alarm 80dB - Echtzeit Benachrichtigung via Smartphone - App - Batterie - Anzeige in der App / Mitteilung bei niedrigen Batteriestand - Abmessungen - Gerät (HxBxT) = 95x40x20mm - Länge - Sensorkabel = 1m - Verbindung WIFI 2.4 GHz	LME-UP-WDWWM	159,-
Set - Dichtung ¾" 100 Stk. pro Packung	LME-SD24/17	39,-



### Montagezubehör für Wohnungsstation in Aufputzausführung mit Anschlussverrohrung Aufputz

Artikel	Bestellnummer	Preis
Aufputz - Montagesschiene für 7 Anschlüsse Inkl. 7 Stk. Absperrkugelhähne ¾" AG x AG	LME-AP7/KH7	306,-
Abdeckhaube 800x670x180mm mit Türe (UO), RAL9016, Anschlüsse nach Unten	LME-WSAHUO800	360,-
Abdeckhaube 900x480x160mm mit Türe für Gasthermentauschgerät, RAL9016 2 Anschlüsse Oben & 5 Anschlüsse Unten	LME-WSAH205U900	360,-
Abdeckhaube mit Türe 1200x800x180mm (UO), RAL9016, Anschlüsse nach Unten	LME-WSAHUO1200	435,-
Set - Dichtung ¾" 100 Stk. pro Packung	LME-SD24/17	39,-

### Montagezubehör für Wohnungsstation in Aufputzausführung mit Anschlussverrohrung Unterputz

Artikel	Bestellnummer	Preis
Unterputzanschlusschiene 7x 3/4" aus extrudiertem FCKW-freiem Hartschaum, mit eingeschäumten Messing Wand- scheiben 3/4"; für Leichtbauweise; Vorwandinstallationen und Mauerwerk	<b>LME-UPI7</b>	250,-
Kugelhähne + Winkel 90°, 3/4"AG x AG (7 Stk. Set)	<b>LME-EKHMOMS7</b>	249,-
Flexibler Edelstahlverbinder 75-130mm 3/4" (7 Stk. Set)	<b>LME-FLEX7513034</b>	175,-
Set - Dichtung 3/4" 100 Stk. pro Packung	<b>LME-SD24/17</b>	39,-
Abdeckhaube mit Türe 800x670x180mm allseitig geschlossen, RAL9016, Anschlussverrohrung Unterputz	<b>LME-WSAHAG800</b>	359,-



Artikel	Bestellnummer	Preis
UP-Einbaukasten 500x500x120mm	LME-UP500500120 <small>NEU!</small>	90,-
Rahmen mit Türe 535x535mm mit Vierkantverschluss	LME-RT535VK <small>NEU!</small>	75,-
Rahmen mit Türe 535x535mm mit Schnappverschluss	LME-RT535SPV <small>NEU!</small>	89,-
UP-Einbaukasten 810x610x150mm	LME-S45509	199,-
Rahmen + Türe 810x660mm, RAL9016, pulverbeschichtet	LME-S95001073	179,-
Rahmen + Schwenktür 810x660mm, RAL9016, pulverbeschichtet	LME-S95001262	259,-
Rahmen + Schwenktür 810x660mm + Lüftungsschlitze, RAL9016, pulverbeschichtet	LME-S95001306	319,-
UP-Einbaukasten 810x810x150mm, wasserdicht, 11x Ø28mm	LME-S45540	239,-
Rahmen + Schwenktür 835x835mm, RAL9016	LME-S4099	319,-
UP-Einbaukasten 1000x610x150mm	LME-S48927	259,-
UP-Einbaukasten 1000x610x120mm	LME-S45537	269,-
Rahmen + Türe 1000x660mm, RAL9016, pulverbeschichtet	LME-S95001072	229,-
Rahmen + Schwenktür 1000x660mm, RAL9016, pulverbeschichtet	LME-S95001272	349,-
UP-Einbaukasten 1200x610x120mm	LME-S45534	309,-
Rahmen + Türe 1200x660mm, RAL9016, pulverbeschichtet, perforiert	LME-S95001130	255,-
UP-Einbaukasten 1200x610x150mm	LME-S45502	315,-
Rahmen + Türe 1200x660mm, RAL9016, pulverbeschichtet	LME-S95001068	245,-
Rahmen + Türe 1200x660mm mit Schwenktüre, RAL9016, pulverbeschichtet	LME-S95001308 <small>NEU!</small>	295,-
Rahmen + Türe 1200x660mm + Lüftungsschlitze, RAL9016, pulverbeschichtet	LME-S95001307 <small>NEU!</small>	329,-
UP-Einbaukasten 1350x850x120mm	LME-S45523	395,-
UP-Einbaukasten 1350x850x150mm	LME-S45518	405,-
Rahmen + Türe 1350x900mm, RAL9016, pulverbeschichtet	LME-S95001070	305,-
Rahmen + Türe 1350x900mm mit Schwenktüre, RAL9016, pulverbeschichtet	LME-S95001312 <small>NEU!</small>	349,-
UP-Einbaukasten 1350x1000x150mm	LME-S95000335	589,-
Rahmen + Türe 1350x1060mm, RAL9016, pulverbeschichtet	LME-S95000337	475,-



Artikel	Bestellnummer	Preis	
<b>Aufputz - Thermostat analog</b> - Einstellbereich: 10 - 28°C - Ausführung: 230V - Funktion: Heizen - Einfache Anwendung - Farbe: Weiß - Abmessungen (L x B x T): ~86 x 86 x 32mm	LME - RT - AE	65,-	
<b>Aufputz - Thermostat analog Heizen &amp; Kühlen</b> - Einstellbereich: 10 - 30°C - Ausführung: 230V - Funktion: Heizen oder Kühlen mit Schiebeschalter - Einfache Anwendung - Farbe: Weiß 9003 - Abmessungen (L x B x T): ~82 x 82 x 40mm	LME - TR - 100 H+K 	70,-	
<b>Aufputz - Thermostat analog mit 2 Ausgängen</b> - Einstellbereich: 10 - 30°C - Ausführung: 230V - Funktion: Heizen - Hauptschalter: EIN / AUS - Farbe: Weiß	LME - RT - 01	75,-	
<b>Aufputz - Thermostat digital</b> - Einstellbereich: 5 - 30°C - Ausführung: 230V - Funktion: Heizen - Einstellbares Tagesprogramm - Farbe: Weiß - Abmessungen (L x B x T): ~86 x 86 x 31mm	LME - RT - ALR	139,-	
<b>Aufputz - Thermostat digital</b> - Einstellbereich: 5 - 35°C - Ausführung: 230V oder Batterie - Funktion: Heizen / Aus / Kühlen - Einstellbares 7 - Tage - Wochenprogramm - Farbe: Weiß - Abmessungen (L x B x T): ~ 133 x 90 x 36mm	<b>Ausführung 230V:</b> LME - RT - LT082  <b>Ausführung Batterie:</b> LME - RT - LT08	179,-	
<b>Unterputz - Thermostat digital, Touchscreen</b> - Einstellbereich: 5 - 40°C - Ausführung: 230V - Funktion: Heizen - Einstellbares Wochenprogramm - Farbe: Weiß - Abmessungen (L x B x T): ~81 x 81 x 53mm	LME - RT - LC07	209,-	
<b>Unterputz - Thermostat digital</b> - Einstellbereich: 5 - 40°C - Hauptschalter EIN / AUS - Ausführung: 230V - Funktion: Heizen - Einstellbares Wochenprogramm - Farbe: Weiß - Abmessungen (L x B x T): ~81 x 81 x 53mm	LME - RT - FH132	209,-	
<b>Steckerfertige E - Vorverdrahtung</b> - Zonenventil + Stellantrieb (optional) - Sicherheitstemperaturbegrenzer - Umwälzpumpe	LME - SVF	195,-	




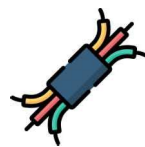


Artikel	Bestellnummer	Preis	
<b>Hauptregler mit Pumpenlogik für max. 6 Raumthermostate und 15 Stellantriebe,</b> auch für Heizen/Kühlen geeignet	LME-HRPL6-R+ H/K	249,-	
<b>Hauptregler mit Pumpenlogik für max. 10 RT und 18 Stellantriebe,</b> auch für Heizen/Kühlen geeignet	LME-HRPL10-R+ H/K	279,-	
<b>Aufputz - Thermostat analog</b> - Einstellbereich: 10 - 28°C - Ausführung: 230V - Funktion: Heizen - Einfache Anwendung - Farbe: Weiß - Abmessungen (L x B x T): ~86 x 86 x 32mm	LME - RT - AE	65,-	
<b>Aufputz - Thermostat digital</b> - Einstellbereich: 5 - 30°C - Ausführung: 230V - Funktion: Heizen - Einstellbares Tagesprogramm - Farbe: Weiß - Abmessungen (L x B x T): ~86 x 86 x 32mm	LME - RT - ALR	139,-	
<b>Aufputz - Thermostat digital</b> - Einstellbereich: 5 - 35°C - Ausführung: 230V oder Batterie - Funktion: Heizen / Aus / Kühlen - Einstellbares 7 - Tage - Wochenprogramm - Farbe: Weiß - Abmessungen (L x B x T): ~ 133 x 90 x 36mm	<b>Ausführung 230V:</b> LME - RT - LT082  <b>Ausführung Batterie:</b> LME - RT - LT08	179,-	
<b>Unterputz - Thermostat digital, Touchscreen</b> - Einstellbereich: 5 - 40°C - Ausführung: 230V - Funktion: Heizen - Einstellbares Wochenprogramm - Farbe: Weiß - Abmessungen (L x B x T): ~81 x 81 x 53mm	LME - RT - LC07	209,-	
<b>Unterputz - Thermostat digital</b> - Einstellbereich: 5 - 40°C - Ausführung: 230V - Funktion: Heizen - Einstellbares Wochenprogramm - Farbe: Weiß - Abmessungen (L x B x T): ~81 x 81 x 53mm	LME - RT - FH132	209,-	
<b>Stellmotor für FB - Verteiler</b> - Stromlos geschlossen - Stellungsanzeige - Betriebsspannung: 230 V, 50/60HZ, NC - Leistungsaufnahme: 1W, - Anschlussleitung: 1000mm - Schutzart IP 42, Schutzklasse II - Nenn-Schließkraft: 100N	LME - TSFB	37,-	
<b>Stellmotor für FB - Verteiler mit Handverstellung</b> - Stromlos geschlossen - Stellungsanzeige - Handverstellung Auto / Manuell - Betriebsspannung: 230 V, 50/60HZ, NC - Leistungsaufnahme: 1W, - Anschlussleitung: 1000mm - Schutzart IP 42, Schutzklasse II - Nenn-Schließkraft: 100N	LME - TSFBH	45,-	

Artikel	Bestellnummer	Preis	
<b>Hauptregler mit Pumpenlogik für max. 6 Raumthermostate und 15 Stellantriebe,</b> auch für Heizen/Kühlen geeignet	LME-HRPL6-R+ H/K	249,-	
<b>Hauptregler mit Pumpenlogik für max. 10 RT und 18 Stellantriebe,</b> auch für Heizen/Kühlen geeignet	LME-HRPL10-R+ H/K	279,-	
<b>Hauptregler mit Pumpenlogik für max. 6 RT und 15 Stellantriebe,</b> auch für Heizen/Kühlen geeignet, inkl. Status-LEDs & Nachlaufzeit Pumpe einstellb.	LME-HRPL6-X H/K	349,-	
<b>Hauptregler mit Pumpenlogik für max. 10 RT und 18 Stellantriebe,</b> auch für Heizen/Kühlen geeignet, inkl. Status-LEDs & Nachlaufzeit Pumpe einstellb.	LME-HRPL10-X H/K	379,-	
<b>Hauptregler mit Pumpenlogik für max. 8 RT und 16 Stellantriebe,</b> mit einstellbarer Zonenzuordnung, inkl. Status-LEDs, auch für Heizen/Kühlen geeignet	LME-HRPL8-SWITCH H/K	349,-	
<b>Aufputz - Thermostat analog Heizen &amp; Kühlen</b> - Einstellbereich: 10 - 28°C - Ausführung: 230V - Funktion: Heizen - Einfache Anwendung - Farbe: Weiß - Abmessungen (L x B x T): ~86 x 86 x 32mm	LME-RT-AE H/K	109,-	
<b>Aufputz - Thermostat digital Heizen &amp; Kühlen</b> - Einstellbereich: 5 - 30°C - Absenkkontakt für Absenkung durch Master - Wechselkontakt für Heizen & Kühlen - Ausführung: 230V - Funktion: Heizen - Einstellbares Tagesprogramm - Farbe: Weiß - Abmessungen (L x B x T): ~86 x 86 x 32mm	LME-RT-ALX H/K	189,-	
<b>Aufputz - Thermostat digital Heizen &amp; Kühlen</b> - Einstellbereich: 5 - 30°C - Master für Absenkung - Mit Wochenprogramm - Wechselkontakt für Heizen & Kühlen - Ausführung: 230V - Funktion: Heizen - Einstellbares Tagesprogramm - Farbe: Weiß - Abmessungen (L x B x T): ~86 x 86 x 32mm	LME-RT-ALP H/K	479,-	
<b>Aufputz - Schalter Heizen &amp; Kühlen</b> - Schaltstellungen 1 - 0 - 2 (Heizen/AUS/Kühlen) - Schalter für Schaltschrankbau - Geeignet für 4 - Leitersystem - Abmessungen (L x B x T): ~45 x 53 x 77mm	LME-APS-HK	160,-	
<b>Steckerfertige E - Vorverdrahtung mit HRPL</b> - Zonenventil + Stellantrieb (optional) - Sicherheitstemperaturbegrenzer - Umwälzpumpe - Hauptregler - Stellantriebe bauseits außer bei HRPL8 SWITCH	Ausführung HRPL 6 / 10: LME-SVFE	195,-	
	Ausführung HRPL 8 Switch: LME-SVFE-SWITCH	259,-	

Artikel	Bestellnummer	Preis	
<b>Elektrischer Funk - Regelverteiler für 6 Zonen</b> - Anschluss: 230V - Heizen & Kühlen - LED - Anzeige - Abmessungen (L x B x T): 265 x 90 x 56mm	<b>LME - HRPLF6</b>  	379,-	
<b>Elektrischer Funk - Regelverteiler für 10 Zonen</b> - Anschluss: 230V - Heizen & Kühlen - LED - Anzeige - Abmessungen (L x B x T): 365 x 90 x 56mm	<b>LME - HRPLF10</b>  	419,-	
<b>Funk - Raumthermostat analog</b> - Einstellbereich: 5 - 30°C - Status - LED - Farbe: Weiß - Schaltdifferenz: 0,5K - Umgebungstemperatur: 0 - 50°C - Schutzart: IP 30 - Spannungsversorgung: 2 Stk. Batterie 1,5V (AAA) - Bidirektionale Funkkommunikation: 868 MHz - Abmessungen (L x B x T): 85 x 85 x 32mm	<b>LME - RT - FA03</b>  	139,-	
<b>Funk - Raumthermostat mit Touchscreen, digital</b> - Einstellbereich: 5 - 37°C - Betriebsarten: Komfort, Absenkung, Aus, Frostschutz, Timer - 3 sensitive Bedientasten - Erkennung offener Fenster - Farbe: Schwarz / Weiß - Display Sperre: einstellbar (PIN) - Schutzart: IP 30 - Spannungsversorgung: 2 Stk. Batterie 1,5V (AAA) - Bidirektionale Funkkommunikation: 868 MHz - Abmessungen (L x B x T): 83,5 x 83,5 x 17mm	Ausführung Schwarz: <b>LME - RT - FD03S</b>  Ausführung Weiß: <b>LME - RT - FD03W</b>  	165,-	
<b>Funk - Empfänger</b> - Aufputz - potentialfreiem Schaltkontakt - 868 MHz - Schaltleistung Relais 10 A, 250 VAC - Schutzart IP20	<b>LME - HRPLF1</b>  	220,-	
<b>Steckerfertige E - Vorverdrahtung mit HRPL</b> - Zonenventil + Stellantrieb (optional) - Sicherheitstemperaturbegrenzer - Umwälzpumpe - Hauptregler - Stellantriebe	<b>LME - SFVE - FUNK</b>	259,-	

### Witterungsgeführte Regelung

Artikel	Bestellnummer	Preis	
<b>Regelung für einen Mischerkreis mit frei programmierbarer Zeitschaltuhr</b> - 6 Sensoreingänge - 2 Relaisausgänge - optional Relaismodul für Summenstörmeldung, inkl. Außen-, Vorlauffühler, Netzkabel und Montage material. Steuerung wird in Wohnungsstation montiert und muss bauseits verdrahtet werden.	LME-WGS	659,-	
<b>3-Punkt-Stellantrieb</b> - Hub: 1.2 - 6.5mm - Spannungsversorgung: 230V - Stellkraft: 100N - Stellzeit: 67,5s	LME-WGSM230	429,-	
<b>Raumsensor mit Drehpoti</b> - Temperaturbereich 0°C bis 40°C - Heizbetrieb +/-4°C verändern - Betriebsartenschalter mit Normal-, Absenk-, Automatik bzw. Frostschutz	LME-WGRS	119,-	
<b>Steckerfertige elektrische Verdrahtung</b> - Regelung - 3 - Punkt Stellantrieb - Außenfühler (bauseits verdrahtet) - Raumsensor (bauseits verdrahtet)	LME-SFVE-WGS	339,-	

### WIFI - Thermostate

Artikel	Bestellnummer	Preis	
<b>WIFI - Thermostat mit Touchscreen Heizen / Kühlen</b> - Einstellbereich: 5 - 40°C - Farbe: Weiß - Ausführung Unterputz - Betriebsarten: Auto / Man. / Frostschutz - Statusanzeige - Fenster offen Erkennung - Interne Back up Batterie zur Speicherung - App - Spannungsversorgung: 230V - WIFI: 2.4 GHz - Abmessungen (L x B x T): 86 x 86 x 21mm	LME - RT - WIFI16  	339,-	

**Auf Anfrage!**

**Wasserdichte Wohnungsstationen in den verschiedensten Ausführungen!**



Wohnungsstation für Warmwasser und Festwertregelung für Fußbodenheizung samt Brauchwassermischer 35 - 70°C im wasserdichten UP - Kasten 810x610x150mm



Wärmepumpen - Wohnungsstation für Warmwasser und Festwertregelung für Fußbodenheizung samt Brauchwassermischer 35 - 70°C, mit Spülmöglichkeit im primär VL + RL mit 3 Stk. Schmutzfilter T - Version im wasserdichten UP - Kasten 810x610x150mm



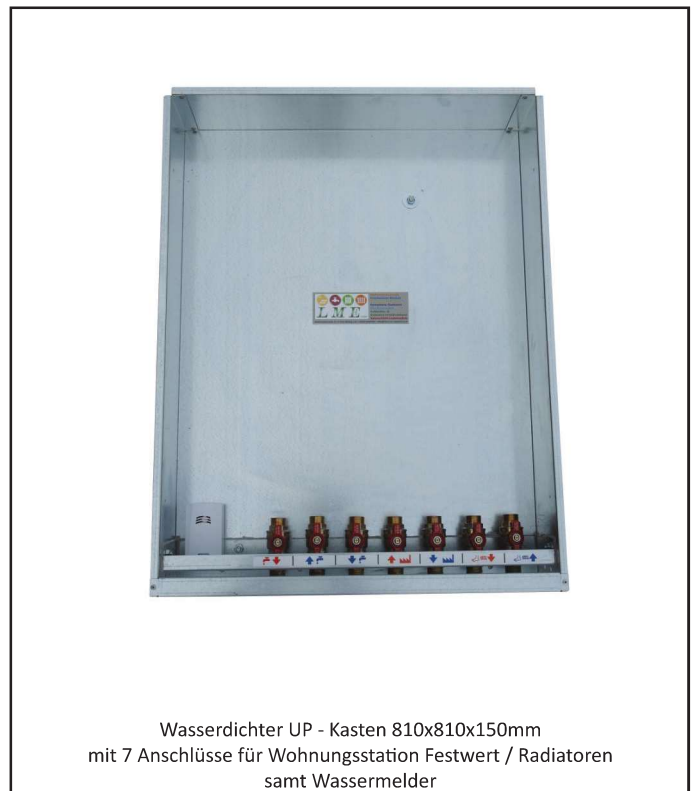
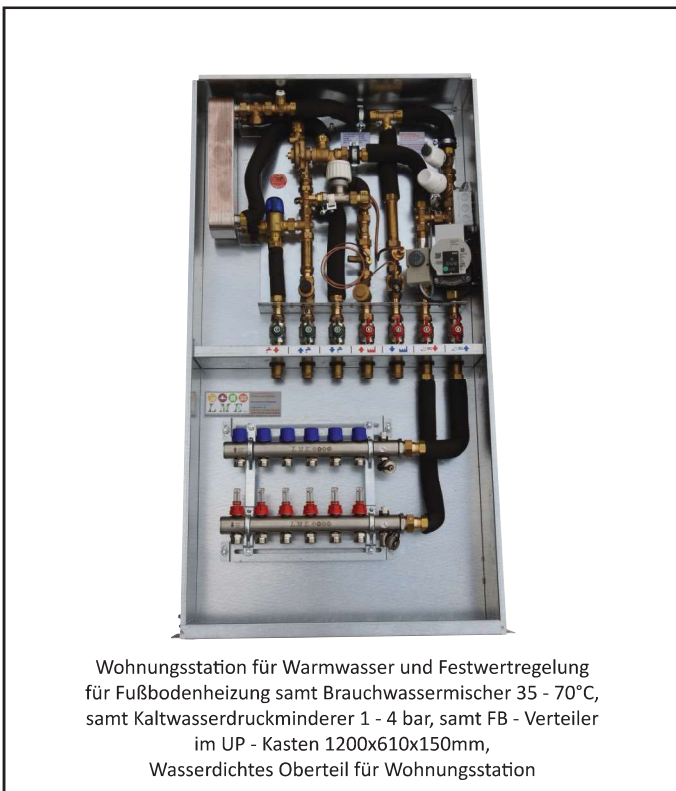
Wohnungsstation für Warmwasser und Radiatorenheizung samt Brauchwassermischer 35 - 70°C samt Kaltwasserdruckminderer 1 - 4 bar im wasserdichten UP - Kasten 810x610x150mm



Wasserdichter UP - Kasten 810x610x150mm samt Wassermelder und 5 Anschlüsse für Warmwassermodul

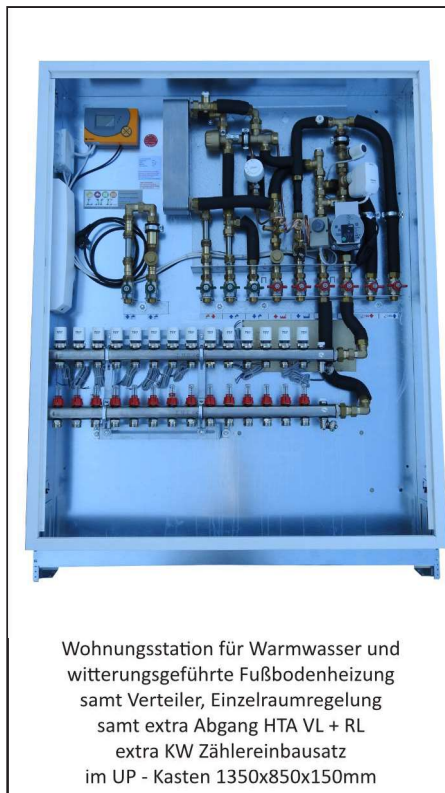
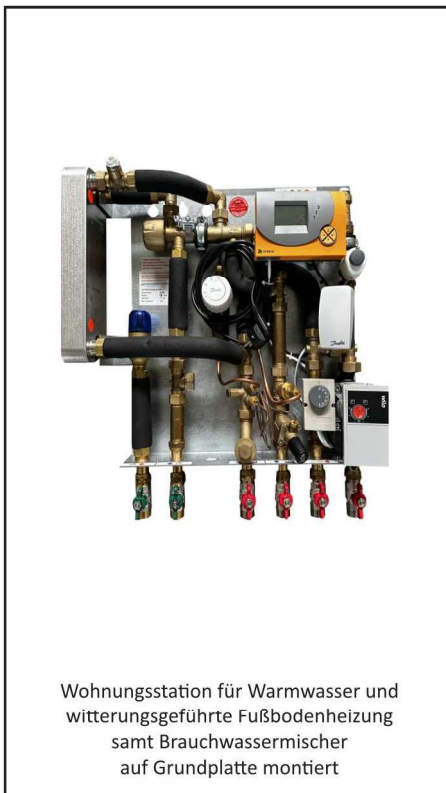
## Auf Anfrage!

### Wasserdichte Wohnungsstationen in den verschiedensten Ausführungen!



**Auf Anfrage!**

**Witterungsgeführte Wohnungsstationen in den verschiedensten Ausführungen!**



**Sonderstationen  
gerne auf Anfrage!**

